

سایپا ۱۵۱



دفترچه راهنمای مشتری
و ضوابط گارانتی خودرو



X1000M1/13/6

سایپا

دفترچه راهنمای مشتری

وانت سایپا ۱۵۱

با تجهیزات (سیستم سوخت رسانی انژکتوری الکترونیکی،
یورو ۴، فرمان هیدرولیک، سیستم ضدسرقت، سیستم
ABS و کیسه هوا)
ویرایش پنجم (بهمن ۹۵)



گردآوری و تدوین :

شرکت مهندسی مشاور خودرو ایران



سایپا

سازمان خدمات پس از فروش سایپا

به منظور استفاده مطلوب از خدمات گارانتی، مطالعه دقیق مطالب این دفترچه به مالکین خودرو خانواده سایپا توصیه می گردد.



از آنجایی که انجام سرویس های ادواری مطابق با توصیه شرکت سازنده خودرو، تاثیر بسزایی در بهبود عملکرد خودرو و افزایش عمر مفید آن دارد، لذا انجام این سرویس ها (از جمله تعویض روغن و فیلتر روغن موتور) مطابق با جدول سرویس های ادواری خودرو (فصل گارانتی همین دفترچه) در شبکه نمایندگی های مجاز سایپا الزامی بوده و عدم انجام آن در موعد مقرر منجر به خروج خودرو از شرایط گارانتی خواهد شد. لذا ضروری است جهت استفاده از گارانتی خودرو، با مراجعه به نمایندگی های مجاز سایپا، نسبت به انجام سرویس های مربوطه (با حداکثر اختلاف ۱۰۰۰ کیلومتر از سررسید پیمایش و یا یک ماه از سررسید زمانی مشخص شده در جدول سرویس های ادواری) اقدام نمایید.

مشقوری گرامی، جهت تکمیل خدمات خودرویی خود، خرید و بهره‌مندی از سرویس‌های گوناگون همچون تعهد گارانتی خودرو، انواع خدمات امدادی و... به سایت www.saipayadakh.org مراجعه و یا با شماره تلفن‌های شروی موجود، در سایت نام‌ساز کامل نمایید. لطفاً هنگام مراجعه به نمایندگی‌های مجاز شرکت سایپا، این کارت را همراه داشته باشید.

تلفن تماس با ما: ۶۱۶۱۶۱۶
شماره خدمات مشتریان: ۹۶۵۵۰

از بازنده تلفن یا خود کارت را به صندوق پستی ۴۶۶-۳۳۵۱۵۱ ارسال نمایید.
www.saipayadakh.org

سایپا کارت طلایی

نوع خودرو
شماره شناسی
نام مالک

جهت اطلاع از خدمات تحت پوشش خودرو و امداد آن، راهنمای مشتری، شرایط گارانتی و نحوه دریافت خدمات را به نشانی اینترنتی www.saipayadakh.org یا به نشانی "خدمات مشتری" مراجعه نمایید.

سایپا کارت طلایی:

مشتری گرامی، ارائه خدمات پس از فروش مناسب و مطابق با نیازهای مشتریان از الویت های اصلی گروه خودروسازی سایپا می باشد. در این راستا بسته های خدمات ویژه و جذابی همچون امداد تکمیلی، گارانتی خودرو در برابر تصادفات و سرقت ها، خدمات در محل مشتری، افزایش دوره گارانتی خودرو پس از پایان گارانتی عادی و موارد دیگری توسط این گروه بصورت تخصصی و مشتری مدار تهیه گردیده است که جهت اطلاع از موارد موجود و آتی و همچنین مزایای این خدمات از شما دعوت می گردد به سایت شرکت سایپا WWW.SAIPAYADAK.ORG و یا به نمایندگی های مجاز این شرکت در سراسر کشور مراجعه نمایید

پیشگفتار

با تشکر از حسن انتخاب شما و با تبریک جهت خرید خودرو جدید. قبل از رانندگی با خودروی خود، کتابچه راهنما را با دقت مطالعه نمایید. این کتابچه شامل اطلاعات مفید و ضروری در مورد رانندگی با خودرو بوده و تجهیزات خودرو را به شما معرفی خواهد کرد. این کتابچه همچنین نحوه نگهداری و مراقبت از خودرو و نیز سرویس آن را به شما خواهد آموخت. امیدواریم با آگاهی از نحوه رانندگی و آشنایی با تجهیزات خودرو، رانندگی راحت و آسوده ای را با محصولات سایپا تجربه نمایید.

تاریخچه شرکت سایپا

شرکت سهامی ایرانی تولید اتومبیل های سیتروئن در سال ۱۳۴۵ در زمینی به مساحت ۲۴۰ هزار مترمربع و زیربنای ۲۰ هزار مترمربع با سرمایه اولیه ۱۶۰ میلیون ریال تاسیس شد و هم اکنون در زمینی به مساحت ۴۵ هزار مترمربع (کارخانه مرکزی) در حال فعالیت می باشد. این شرکت در بدو تاسیس، فعالیت خود را با ۳۰ نفر شروع نمود و پس از یک سال حدود ۶۰۰ نفر در شرکت مشغول به کار شدند که از این تعداد حدود ۱۵۰ نفر در خط مونتاژ فعالیت می نمودند.

در ۲۶ خرداد سال ۱۳۴۷ قبل از ورود نخستین تولیدات شرکت به بازار، مدیرعامل شرکت، کلمه SAIPAC (حروف اول عبارت: Societe Anonymr Iranienne de Production Automobile Citroen)

و همچنین ثبت کلمه ژبان را برای انواع اتومبیل های تولیدی شرکت تقاضا نمود. در سال ۱۳۵۳ شرکت سهامی ایرانی تولید اتومبیل های سیتروئن پس از جلب موافقت شرکت رنو در فرانسه تصمیم گرفت خودروی رنو را در شرکت تولید نماید و در پی موافقت وزارت صنایع و معادن با درخواست شرکت و به جهت رفع عدم انطباق میان عنوان شرکت و نوع فعالیت مقرر گردید کلمه سیتروئن حذف و نام شرکت به شرکت سهامی ایرانی تولید اتومبیل (سایپا) تغییر یابد.

تا قبل از سال ۱۳۶۴، آرم مورد استفاده شرکت سایپا آرم رنو و سیتروئن بود. با توجه به تغییر سیاست های تولیدی شرکت و ایجاد تنوع در تولید و برنامه هایی که در سال ۱۳۶۳ برای آینده شرکت تنظیم گردید، ضروری بود که آرم مستقل برای شرکت تهیه شود. پس از مطالعات بسیار هنرمند ارجمند استاد ممیز که طراحی آرم

شرکت ها و سازمان های بزرگی چون هواپیمایی ملی، شهرداری تهران و ... را برعهده داشتند نشان سایپا را با الهام از آجر کاری سنتی ایران در دوران سلاجقه که دارای توازن هندسی مثال زدنی در طراحی و اجرا می باشد، طراحی نمود. **تولیدات شرکت سایپا :**

- سال ۱۳۴۷ تولید انواع مدل های خودروی ژبان
- سال ۱۳۵۵ تولید انواع مدل های خودرو رنو ۵
- سال ۱۳۶۴ انتقال تولید خودروی وانت نیسان از شرکت زامیاد به شرکت سایپا
- سال ۱۳۷۱ تولید خودروی رنو ۲۱
- سال ۱۳۷۲ تولید خودروی پراید
- سال ۱۳۷۶ طراحی و تولید خودروی پراید (استیشن سفری)
- سال ۱۳۷۶ طراحی و ساخت اولین خودرو ایرانی به نام کاروان
- سال ۱۳۷۹ تولید خودروی زانتیا
- سال ۱۳۸۱ طراحی و تولید خودروی (سایپا ۱۴۱)
- سال ۱۳۸۴ تولید خودروی ریو
- سال ۱۳۸۶ طراحی و تولید خودروی ۱۳۲
- سال ۱۳۸۷ طراحی و تولید خودروی تمام ایرانی به نام تیا (سایپا ۲۳۱)
- سال ۱۳۸۷ طراحی و تولید خودروی (سایپا ۱۱۱)
- سال ۱۳۸۹ پروژه خانواده سایپا (پلت فرم X1۰۰)

روغن سایپا

توصیه می‌شود از روغن خاص سایپا
در وانت سایپا استفاده شود.

10W40 SJ

 **روغن**
سایپا
www.saipayadak.org



۱

مقدمه

۲



معرفی خودرو و تجهیزات

۳



رانندگی با خودرو

۴



نکات رانندگی

۵



فوریت‌های فنی

۶



نگهداری خودرو

۷



گارانتی خودرو

۸



مشخصات خودرو

۹



فهرست نمایندگان مجاز شرکت سایپا

۱۰



فهرست موضوعات



هشدارهای نیروی انتظامی

امروزه خودرو به عنوان یکی از ارکان حمل و نقل و نیز منبع امرار معاش تعداد زیادی از مردم نقش عمده ای را در زندگی فردی و اجتماعی افراد دارا می باشد.

از طرفی به دلیل قیمت نسبتاً بالا و نیز به عنوان وسیله ای برای انجام سایر جرائم مورد توجه سارقین و سایر تبهکاران قرار گرفته است. بطوریکه سرقت خودرو به یکی از جرائم عمده تبدیل شده است. جهت مقابله با این جرم و ارتقاء امنیت عمومی رده های تخصصی در پلیس آگاهی ایجاد گردیده و با برنامه ریزی و اقدامات مناسب توفیقات مهمی در این راستا حاصل شده است. بطوریکه در حد بالایی از خودروهای مسروقه کشف می گردد. لیکن از آنجا که پدیده های مجرمانه از جمله سرقت خودرو هنگامی می تواند به وقوع بپیوندد که فرصت ارتکاب جرم برای سارق مهیا گردد، از این رو علاج واقعه قبل از وقوع یعنی از بین بردن فرصت وقوع این جرم، بهترین و کم هزینه ترین گزینه (راه حل) خواهد بود. توصیه های پیشگیری از سرقت خودرو در سطح فردی برای رعایت رانندگان در قسمت های هشدارهای نیروی انتظامی به اطلاع می رسد. امید است با رعایت موارد مذکور شاهد کاهش وقوع این جرم و افزایش امنیت عمومی باشیم.

فصل ۱

نحوه استفاده از دفترچه راهنمای مشتری
آب بندی خودرو

مقدمه

نحوه استفاده از دفترچه راهنمای مشتری

هدف از تهیه این دفترچه، فراهم آوردن شرایطی میباشد که امکان استفاده هرچه بهتر و راحت تر از خودرو را بوجود می آورد. این دفترچه در موارد مختلفی بعنوان یک منبع کمکی به حساب می آید.

توصیه می شود تمامی موارد قید شده در این دفترچه را به دقت مطالعه نمایید، از این رو جهت جلوگیری از بروز آسیب دیدگیها و جراحات جدی در هنگام تصادف یا رانندگی، بایستی موارد احتیاطی و هشدارهایی را که در کل این دفترچه قید شده است به دقت مورد مطالعه قرار دهید. تصاویر موجود در دفترچه شما را در استفاده هرچه بهتر از خودرو یاری خواهد داد. با مطالعه این دفترچه مشخصات فنی، موارد مهم ایمنی و نیز نحوه رانندگی در شرایط مختلف به شما راننده محترم یاد آوری خواهد شد. در ضمن با موارد مختلفی از اخطارها، نکات احتیاطی و قابل توجه روبرو خواهید شد که بایستی به دقت مورد مطالعه قرار داده و تمامی توصیه ها و مراحل قید شده را دنبال نمایید.

آب بندی خودرو

برای آب بندی خودرو اقدام خاصی ضرورت نداشته و با رعایت چند مورد ایمنی و احتیاط به خصوص در ۱۰۰۰ کیلومتر اول می توانید نحوه کار و شرایط اقتصادی خودرو را بهبود بخشیده و عمر آن را طولانی سازید. بدین منظور توجه داشته باشید که:

- در حین رانندگی موتور را تحت فشار قرار ندهید.
- برای مدت طولانی در یک سرعت ثابت رانندگی نکنید. تغییر در سرعت موتور باعث بهبود شرایط آب بندی موتور خواهد شد.
- از ترمزهای ناگهانی به جز در موارد اضطراری پرهیزید.
- هنگام روشن کردن خودرو و شروع به حرکت از گاز دادن بیش از حد خودداری کنید.

توجه

کلمه توجه، شرایطی که باعث آسیب دیدگی خودرو می شود را یادآوری می کند.

احتیاط

کلمه احتیاط، مواردی که باعث بروز جراحات شدید به سرنشینان خودرو می گردد را یادآوری می کند.

هشدار

کلمه هشدار، مواردی که باعث بروز آسیب دیدگیها و جراحات جدی و یا حتی منجر به مرگ می شود را یادآوری می کند.

نکات زیست محیطی

نکات زیست محیطی نکاتی هستند که بر محیط زیست تاثیر گذارند.

۱- اصل پنجاهم قانون اساسی

در جمهوری اسلامی حفاظت محیط زیست که نسل امروز و نسل های بعد باید در آن حیات اجتماعی رو به رشدی داشته باشد، وظیفه ای عمومی تلقی می گردد. از این رو فعالیت های اقتصادی و غیر آن که با آلودگی محیط زیست یا تخریب غیر قابل جبران آن ملازمه پیدا کند ممنوع است.

فصل ۲- معرفی خودرو و تجهیزات

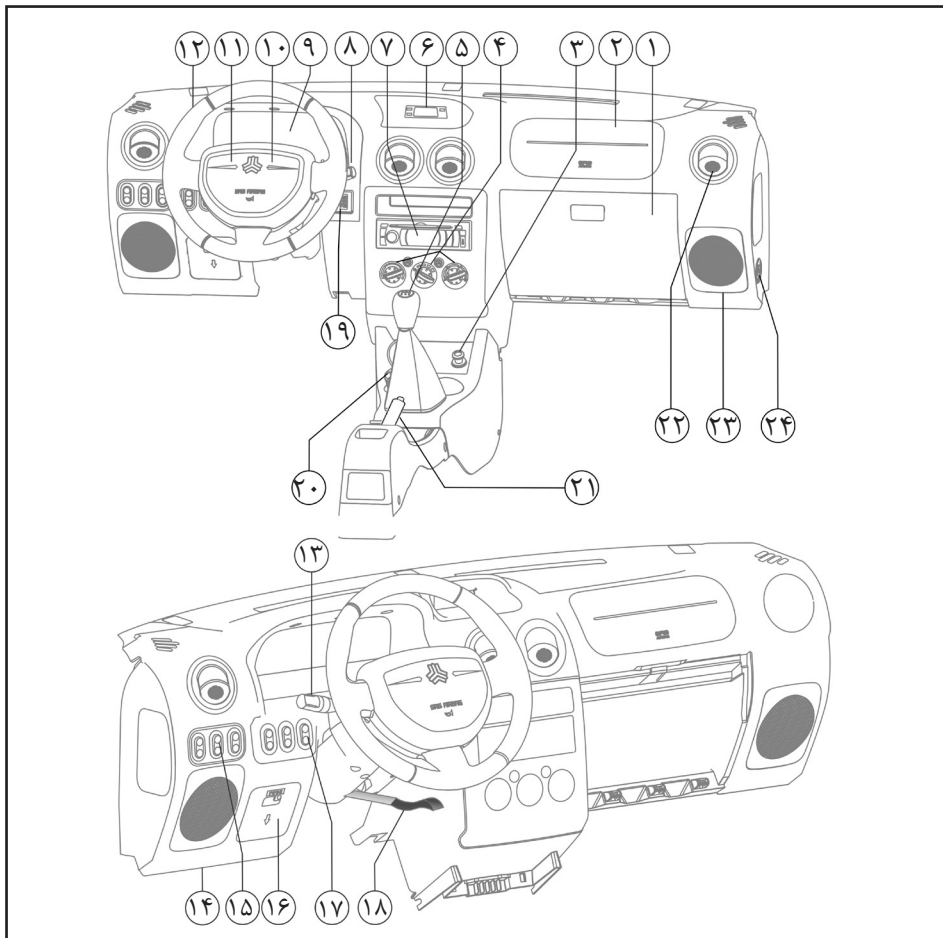
۲



معرفی خودرو و تجهیزات

- ۱۰ کنترل ها
- ۱۱ سیستم ضد سرقت
- ۱۳ قفل درب
- ۱۴ شیشه بالابر
- ۱۵ صندلی ها
- ۱۷ کمربند ایمنی
- ۲۰ نحوه استفاده صحیح از کمربند ایمنی
- ۲۲ کیسه هوا
- ۲۷ درب موتور
- ۲۸ درب باک
- ۲۹ غربیلک فرمان و بوق
- ۳۰ آینه ها
- ۳۱ تجهیزات داخلی
- ۳۴ سیستم گرمایش و تهویه

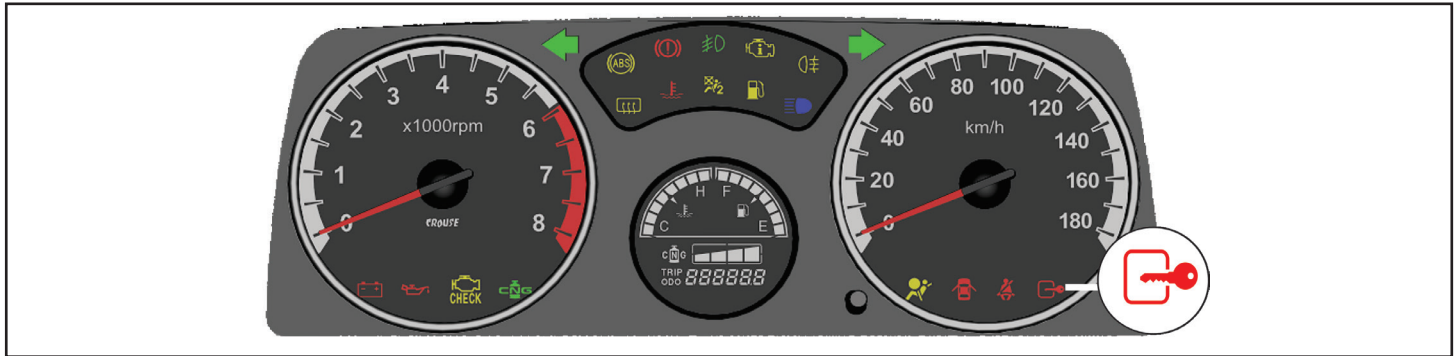
کنترل ها



- ۱- درب داشبورد
- ۲- کیسه هوای سرنشین *
- ۳- فنک
- ۴- کلیدهای تنظیم گرمایش و تهویه
- ۵- دسته دنده
- ۶- ساعت
- ۷- رادیو پخش
- ۸- اهرم شیشه شوی و برف پاک کن
- ۹- صفحه نمایش داشبورد
- ۱۰- بوق
- ۱۱- کیسه هوای راننده *
- ۱۲- گریپ فرمان
- ۱۳- دسته راهنما
- ۱۴- اهرم باز کننده درب موتور
- ۱۵- کلید CNG *
- ۱۶- جعبه فیوز
- ۱۷- کلید مه شکن عقب
- ۱۸- اهرم تنظیم موقعیت فرمان
- ۱۹- کلید تنظیم ارتفاع نور چراغ های جلو
- ۲۰- زیر سیگاری
- ۲۱- ترمز دستی
- ۲۲- دریچه سیستم تهویه مطبوع
- ۲۳- بلندگو
- ۲۴- کلید غیرفعال کننده کیسه هوای سرنشین *

* مطابق با مدل خودرو


سیستم ضد سرقت (ایموبلایزر)



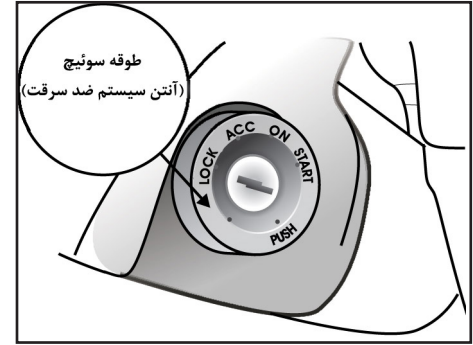
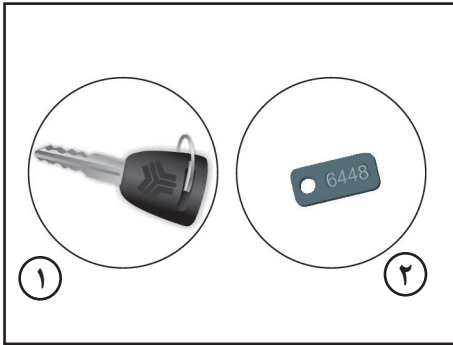
توجه ⚠️

فرستنده الکترونیکی نصب شده بر روی سوئیچ خودروی شما از مهم ترین اجزای این سیستم می باشد. توجه فرمائید که کلید در معرض دماهای بالای ۸۵ درجه سانتیگراد، فشار، ضربه یا میدان مغناطیسی شدید قرار نگیرد. در غیر اینصورت باعث ایجاد ایراد بر روی سوئیچ خودروی شما شده و سیستم اجازه روشن شدن موتور را نمی دهد.

توجه ⚠️

در صورتیکه خودرو را با کلیدی به غیر از کلید اصلی معرفی شده برای آن (کلیدهای معرفی نشده و یا کلیدهای معمولی) استارت بزیند سیستم مذکور اجازه روشن شدن موتور را نخواهد داد و سیستم در این حالت به مدت یک دقیقه قفل می شود که برای روشن کردن موتور با کلید معرفی شده در این شرایط لازم است به مدت یک دقیقه صبر نمائید. شایان ذکر است با هر بار استفاده از کلیدهای غیر متعارف به همان نسبت زمان لازم برای باز شدن قفل سیستم توسط کلید معرفی شده به صورت تصاعدی افزایش خواهد یافت. چشمک زدن شکل  در هنگام بسته بودن سوئیچ نشان دهنده فعال بودن سیستم ضد سرقت (ایموبلایزر) می باشد.

خودروی شما به سیستم ضد سرقت الکترونیکی موتور مجهز می باشد که احتمال سرقت خودرو را کاهش می دهد. این سیستم مجهز به یک فرستنده الکترونیکی است که بر روی سوئیچ خودرو نصب شده است و آنتن گیرنده این سیستم که بر روی طوقه سوئیچ قرار دارد با واحد الکترونیکی سیستم ضد سرقت (ICU) در ارتباط می باشد. اگر کلید خودروی خود را در طوقه سوئیچ بگذارید و کلید را در موقعیت ON قرار دهید، آنتن سیستم ضد سرقت سیگنالهایی را از فرستنده (سوئیچ) دریافت می کند و سپس آن را به واحد کنترل الکترونیکی ایموبلایزر (ICU) ارسال می نماید. واحد الکترونیکی ضد سرقت، کد سوئیچ شما را چک کرده و در صورت درست بودن این کد، فرمان روشن شدن موتور را به واحد الکترونیکی موتور (ECU) ارسال می نماید.



کلیدها

- ۱- یک عدد سوئیچ معمولی با خودروی شما کلیدهای زیر ارائه می‌شود:
- ۲- پلاک شماره شناسایی سوئیچ

نکته:

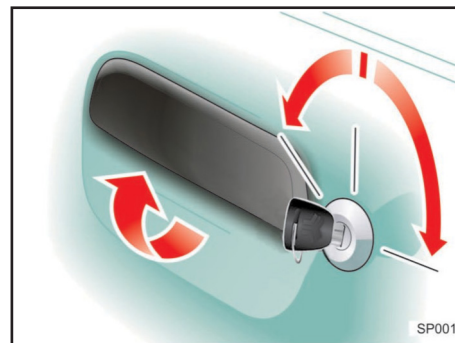
این سیستم هیچ تأثیری بر روی باز شدن دربهای خودرو ندارد و تنها در هنگام روشن شدن خودرو فعال است. در صورت گم شدن سوئیچ خودرو برای معرفی سوئیچ جدید بر روی خودروی خود به نمایندگی های مجاز شرکت سایپادک مراجعه نمایید. شایان ذکر است که برای معرفی سوئیچ جدید به سوئیچ یدک آن و کارت گارانتی نیاز می باشد، لذا با توجه این موضوع ضروری است که دقت لازم در حفظ و نگهداری سوئیچ یدک و کارت همراه را لحاظ نمایید.

توجه ⚠️

هنگام روشن کردن موتور وقتی که کلید را روی موقعیت ON قرار می دهید کمی صبر کنید سپس استارت بزنید.

توجه ⚠️

در صورت هرگونه تغییر یا دستکاری بر روی سیستم که باعث ایجاد عیب بر قسمتهای دیگر خودرو شود، سیستم های معیوب جزو گارانتی نمی باشد.



قفل کردن و باز کردن درب با کلید

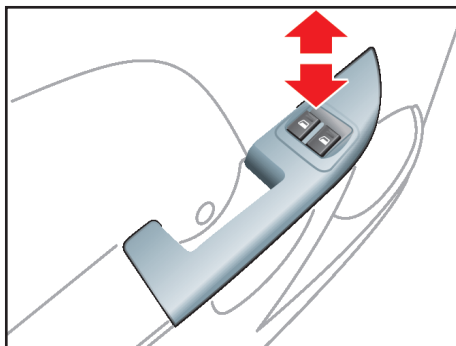
- می توان از کلید برای قفل و باز کردن هر دو درب جلو استفاده نمود.
- جهت باز کردن درب سمت راننده، کلید را در جهت عکس حرکت عقربه های ساعت و جهت قفل کردن در جهت حرکت عقربه های ساعت بچرخانید.
- پس از باز شدن قفل، جهت باز کردن درب، دستگیره درب را بکشید.

نکات ایمنی در پیشگیری از سرقت خودرو

- همواره نکات زیر را هنگامی که خودرو راحتی برای چند دقیقه ترک می کنید رعایت نمائید:
 - ۱- پنجره را کاملاً ببندید.
 - ۲- اشیاء قیمتی را با خود بردارید.
 - ۳- سوئیچ را در داخل خودرو جا نگذارید.
 - ۴- فرمان را قفل کنید. (با کمی چرخاندن، فرمان قفل می شود).
 - ۵- همه درها را قفل کنید.
- علاوه بر رعایت نکات بالا، خود شما هم می توانید تدابیری بیاندیشید که امکان سرقت خودرو خود را کاهش دهید.

مواظب باشید

- از پارک کردن خودرو در مکانهای خلوت خودداری نمائید.
- خودرو را در مکانهای تاریک پارک نکنید.
- هرگز اسناد و مدارک خودرو را در داخل خودرو جا نگذارید.
- جهت آگاهی بیشتر به هشدارهای پلیس که در این دفترچه اعلام شده توجه نمائید.



کلید های شیشه بالابر برقی روی درب سمت راننده

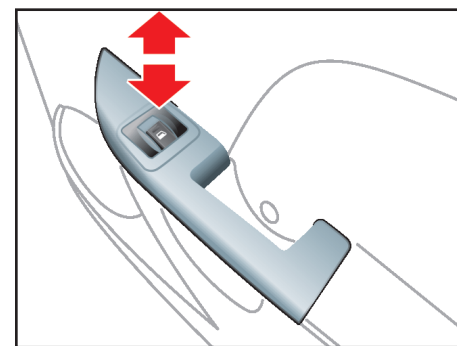
با استفاده از کلید های روی درب سمت راننده شیشه های دو طرف تحت کنترل قرار میگیرند. جهت بالا و پایین بردن شیشه دریاها از دکمه های مخصوص مطابق شکل استفاده نمایید. دکمه سمت راست مخصوص بالا و پایین بردن شیشه سمت راست و دکمه سمت چپ مخصوص بالا و پایین بردن شیشه سمت چپ می باشد.

⚠ هشدار

از دستکاری کلیدها توسط کودکان جلوگیری بعمل آورید، زیرا ممکن است موجب آسیب دیدگیهای جدی شود.

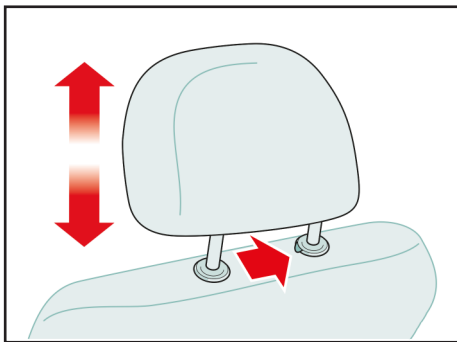
⚠ توجه

نفوذ ذرات آب و مواد شوینده به داخل کلیدهای شیشه بالابر (هنگام شستشوی رودری خودرو) موجب بروز آسیب در آن می گردد.



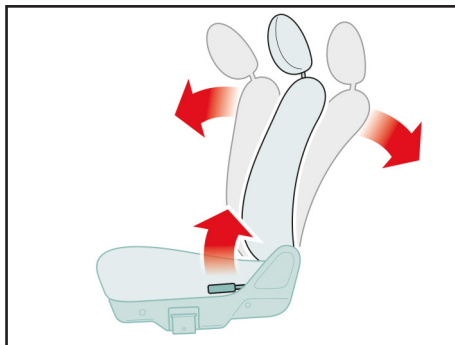
کلید شیشه بالابر برقی روی درب سمت سرنشین

جهت پائین آوردن شیشه، قسمت جلویی کلید را به سمت پایین فشار دهید. جهت بالا بردن شیشه، قسمت جلویی کلید را به سمت بالا بکشید.



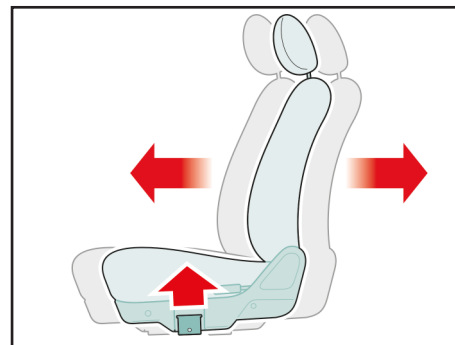
تنظیم پشت سری

برای بلند کردن پشت سری، آنرا به سمت بالا بکشید. جهت پایین بردن پشت سری، اهرم سمت چپ پایه آن را فشار داده و پشت سری را تا ارتفاع مناسب پائین ببرید. برای برداشتن پشت سری، آنرا تا حد امکان به سمت بالا کشیده، اهرم را در همین حالت فشار دهید تا پشت سری خارج شود.



تنظیم پشتی صندلی ها

۱- برای تنظیم زاویه پشتی صندلی، کمی به جلو خم شده و دستگیره تنظیم را که در قسمت بیرونی صندلی واقع شده است، به طرف بالا بکشید.
 ۲- پشتی صندلی را به زاویه دلخواه تنظیم کنید.
 ۳- دستگیره را رها کرده و از قرارگیری پشتی صندلی در محل مورد دلخواه خود، اطمینان حاصل کنید.
 (جهت قفل شدن موقعیت پشتی صندلی، دستگیره تنظیم بایستی در موقعیت اولیه خود قرار گیرد)



صندلی ها

جلو و عقب بردن صندلی

۱- اهرم تنظیم صندلی را که در زیر لبه کناری صندلی قرار دارد، در حالیکه درب خودرو باز می باشد، به سمت بالا کشیده و نگه دارید.
 ۲- صندلی را به اندازه دلخواه خود، حرکت دهید.
 ۳- اهرم را رها کرده و از قفل شدن صندلی در موقعیت خود، اطمینان حاصل فرمائید.

توجه !

تنظیم صندلی در حالت توقف کامل خودرو انجام گردد.

احتیاط 

از قرار دادن اشیاء در زیر صندلی ها اجتناب نمایید. این اشیاء ممکن است در عملکرد حرکتی صندلی ها اختلال ایجاد کرده و یا با غلتیدن به زیر پای راننده، باعث ایجاد اشکال در استفاده از پدال های ترمز، کلاچ و گاز شود.

هشدار 

- از تنظیم کردن صندلی راننده و یا پشتی آن در هنگام رانندگی، اجتناب ورزید. انجام این عمل باعث کاهش قدرت کنترل در حین رانندگی شده و ممکن است باعث بروز صدمات و آسیب دیدگی گردد.

- از قرار دادن اشیاء بر روی صندلی که باعث تغییر موقعیت عادی صندلی یا پشتی آن میشود، اجتناب نمایید. این اشیاء ممکن است با جلوگیری از قفل شدن صندلی در هنگام بروز تصادفات یا ترمزهای ناگهانی، موجب صدمات جدی یا حتی مرگ گردد.

- همیشه در حین رانندگی، پشتی صندلی را در حالت عمودی قرار دهید. همچنین کمر بند ایمنی را به نحوی که از روی قسمت پایین کمر بگذرد، ببندید.

- در صورتی که کودکی روی صندلی سرنشین قرار گرفته باشد، پشتی صندلی بایستی در موقعیت کاملاً عمودی قرار گیرد.

- هیچگاه در حین حرکت خودرو، صندلی را نخواستارید زیرا باعث لغزش شخص از قسمت پایین کمر بند ایمنی شده و باعث بروز آسیب دیدگیها و جراحات خواهد شد. در صورتی که پشتی صندلی خوابیده باشد، بر اثر تصادفات

امکان لغزش از زیر کمر بند وجود دارد. در این شرایط کمر بند ایمنی از سرنشین صندلی محافظت نکرده و نیروی فشاری موجود در کمر بند باعث آسیب دیدن نواحی شکم و در برخی موارد منجر به مرگ خواهد شد. لذا، هنگام حرکت خودرو، پشتی صندلی های را به حالت عادی برگردانید.

- هرگز کمر بند ایمنی را از زیر بازو و یا دور گردن خود عبور ندهید.

- هر کمر بند ایمنی برای استفاده یک نفر طراحی شده، هرگز از یک کمر بند ایمنی برای چند نفر استفاده نکنید.

هشدار ⚠️

جهت افزایش کارایی سیستم پیش کشنده کمربند، به نکات زیر توجه نمایید.

۱- لازم است کمربند به نحو صحیح بسته شود.
۲- لازم است تسمه کمربند ایمنی در مکان صحیح خود تنظیم شود.

- سیستم پیش کشنده کمربند ایمنی باید پس از هر بار عمل کردن تعویض گردد.

- جهت حفظ موارد ایمنی از مبادرت به تعمیر یا تعویض این سیستم شخصا یا توسط افراد متفرقه خودداری کنید و در صورت نیاز به یکی از نمایندگی‌های مجاز سایپا یدک مراجعه نمایید.

توجه ⚠️

سیستم پیش کشنده در ضربات ناشی از تصادفات حتی در صورتی که شخصی روی صندلی نباشد فعال می‌گردد.

فعال شدن سیستم پیش کشنده، همراه با صدای بلند و متصاعد شدن دود داخل اتاق خواهد بود که این دود بی خطر است.

- علی‌رغم بی خطر بودن گاز متصاعد شده، احتمال بروز حساسیت پوستی وجود دارد و نباید برای مدت طولانی استنشام شود. لذا پس از بروز تصادف دست و صورت خود را بشویید.

کمربندهای ایمنی

کمربند ایمنی پیش کشنده *

وظیفه این سیستم کشیدن کمربندهای ایمنی به گونه‌ای است که سرنشین به سمت صندلی کشیده شود و بدین ترتیب موجب افزایش بازده کمربند ایمنی گردد هنگامی که این سیستم فعال می‌شود، قفل کن، کمربند را در محل خود ثابت نگه میدارد. پس از اینکه کمربندها قفل شدند، فقط مقدار کمی حرکت در کمربندها وجود خواهد داشت و حرکت به جلوی سرنشین در طی برخوردها، بسیار محدود می‌گردد.

در صورت بروز تصادف و یا ترمز ناگهانی و شدید، کمربند ایمنی سرنشین را محکم نگه داشته و از پرتاب سرنشین به بیرون خودرو جلوگیری می‌کند. بنا به دلایل فوق است که بستن کمربند ایمنی برای سرنشینان خودرو به خصوص زنان باردار، ضروری می‌باشد.

توجه ⚠️

پس از گذشت ۱۰ سال از عمر خودرو، لازم است کیسه هوای راننده و سرنشین و کمربند پیش کشنده (در صورت وجود) تعویض گردند.

سیستم پیش کشنده کمربند ایمنی فقط در تصادفاتی که باعث پرتاب شدن شدید سرنشین به سمت جلو می‌شود عمل می‌نماید.

هشدار ⚠️

- کمربندهای ایمنی را به طور متناوب مورد بازدید قرار دهید. بدین ترتیب که کمربندها را کاملا بیرون کشیده و تسمه آن را از لحاظ فرسودگی، بریدگی، سوختگی و هرگونه آسیب دیدگی بررسی نمایید. از عملکرد جمع کن کمربند ها مطمئن شوید. قفل ها را امتحان نمائید تا از نظر عملکرد معیوب نباشند. در صورت وجود هر یک از ایرادهای فوق، لازم است کمربند تعویض گردد.

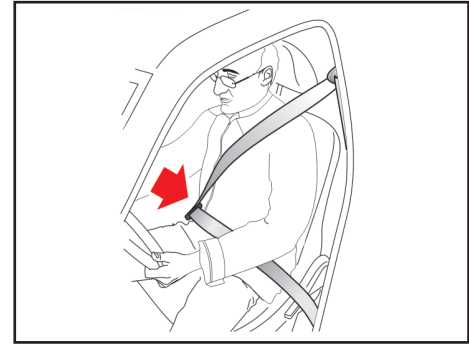
- بعد از تصادف، احتمال آسیب دیدن و یا قفل شدن مجموعه کمربندها وجود دارد. لذا بعد از هر بار تصادف مجموعه کمربندها، جمع کن کمربندها، قلاب ها و قسمت های آسیب دیده را مورد بازدید قرار دهید و در صورت نیاز به نمایندگیهای مجاز شرکت سایپا یدک مراجعه نمائید.

احتیاط ⚠️

هنگام بستن درب های خودرو دقت نمائید قسمتی از کمربند لای درب نماند زیرا وارد آمدن هر گونه آسیبی به تسمه و یا قفل کمربند ایمنی، باعث کاهش کارایی آن در تصادفات می‌گردد.

استفاده از کمربند برای بانوان باردار

استفاده از کمربند ایمنی برای بانوان باردار، مگر در صورت داشتن دستورات خاص از سوی پزشک معالج، الزامی است. قسمتی از کمربند که زیر شکم بسته می شود، لازم است کاملاً به نرمی و در پائین ترین قسمت ممکن قرار گیرد. بانوان باردار دقت نمایند که کمربند را نباید از روی شکم و یا از بالای شکم عبور دهند.




می گردد.

در صورت ترمز گیری و یا دور زدن شدید و تصادفات جمع کن کمربندهای ایمنی به طور خودکار قفل میشود.

هشدار 

دقت نمائید تسمه کمربند ایمنی تاب نداشته و گیر نکرده باشد. در صورت عدم امکان آزاد کردن آن سریعاً به نزدیکترین نمایندگی مجاز شرکت سایپایدک مراجعه نمائید.

روش استفاد صحیح از کمربند ایمنی به شرح زیر است :

- پشتی صندلی در موقعیت عمودی باشد.
- سرنشینان به صورت طبیعی نشسته باشند (نخوابیده و یا خم نشده باشند).
- قسیمت گذرنده کمربند از زیر شکم باید کاملاً راحت و در پائین ترین محل خود قرار گرفته باشد.
- قسیمت گذرنده از روی شانه باید راحت بوده و کاملاً از روی قفسه سینه رد شود.
- نشستن سرنشینان روی صندلی نباید بصورت مایل باشد.
- جهت یادآوری بستن کمربند ایمنی راننده، چراغ هشدار دهنده تعبیه شده است  .
- قفل داخل جمع کن کمربندها در حین رانندگی عادی، فعال نمی باشد و امکان حرکت سرنشینان به میزان کم باعث راحتی آنها هنگام رانندگی

کمربندهای ایمنی

توصیه های ایمنی

- تسمه کمر بند گذرنده از روی شانه نباید با گردن و صورت کودک تماس داشته باشد.
 - استفاده نادرست از کمر بند ایمنی می تواند به کودک صدمات جدی وارد آورد.
- ضمناً کودک باید توسط صندلی کودک یا کمر بند ایمنی کاملاً محافظت گردد. در صورتی که صندلی ایمنی کودک بطور صحیح نصب و استفاده نشود امکان آسیب دیدن وی در تصادف وجود دارد. قبل از خریدن صندلی کودک دقت کنید در خودروی شما قابل نصب باشد. هنگام نصب صندلی کودک به توصیه های شرکت سازنده در این خصوص، توجه نمایید.



⚠ احتیاط

روکش صندلی ها و کمربندهای ایمنی خودرو در طول روزهای گرم بشدت داغ می شود و می تواند موجب آسیب دیدن کودک گردد. لذا قبل از قرار دادن کودک در صندلی، روکش صندلی و قفل ها و قسمت های فلزی نزدیک وی را بررسی کنید.

در صورتی که مشکل برطرف نگردید لازم است همچنان از صندلی کودک استفاده شود.

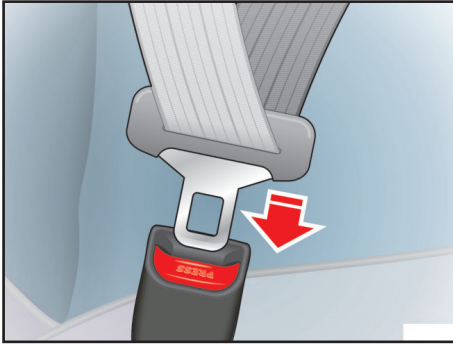
استفاده از کمربندهای ایمنی برای کودکان

برای حفاظت کودکان در سنین مختلف باید از تجهیزات ایمنی مناسب استفاده کرد. هرگز اجازه ندهید کودکان در خودروی در حال حرکت بایستند و یا زانو بزنند. هرگز از یک کمر بند ایمنی برای دو کودک و یا یک کودک به همراه یک فرد بزرگسال استفاده نکنید.

⚠ هشدار

از نشاندن کودک بر روی پاهای خود، هنگام حرکت خودرو خودداری نمایید. زیرا در صورت بروز کوچکترین تصادف، امکان کنترل کودک وجود ندارد.

نحوه استفاده صحیح از کمربندهای ایمنی



۳- زبانه را داخل محفظه قفل نمائید تا صدای کلیک قفل شدن آن شنیده شود.



طریقه بستن کمربند ایمنی صندلی

- ۱- زبانه قفل کمربند را با دست بکشید.
- ۲- تسمه کمربند را به آرامی از داخل جمع کن کمربند به بیرون بکشید.

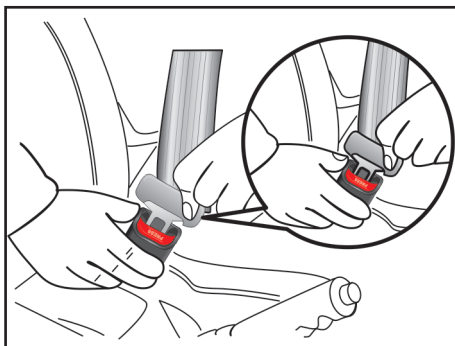
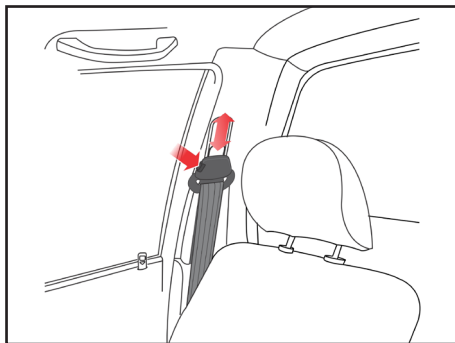


چراغ هشدار دهنده کمربند ایمنی

پس از باز کردن سوئیچ استارت این چراغ در صورت باز بودن کمربند ایمنی روشن می گردد.

نحوه استفاده صحیح از کمربندهای ایمنی

۲



تنظیم کننده قسمت گذرنده از شانه

قلاب تنظیم شونده قسمت شانه کمربند را متناسب با موقعیت خود تنظیم کنید. برای تنظیم موقعیت پایه نگهدارنده، دکمه را به سمت داخل فشار داده و پایه نگهدارنده را به سمت بالا یا پایین حرکت دهید. پس از تنظیم، از قفل شدن قلاب اطمینان حاصل کنید.

آزاد کردن کمربند ایمنی

دکمه روی قفل را فشار دهید.

۴- تسمه گذرنده از زیر شکم را طوری تنظیم نمائید که در پایین‌ترین محل ممکن قرار گیرد تا هنگام بروز تصادف، از لغزش شخص از زیر کمربند جلوگیری شود. کمربند را از سمت شانه به بالا بکشید تا با بدن فاصله نداشته باشد. جمع کن کمربند بصورت خودکار نیروی کششی اعمال می‌کند. جهت ایمنی بیشتر کمربند را از بدن دور ننمائید.

تجهیزات ایمنی تکمیلی - کیسه هوا *

وظیفه کیسه هوا در خودرو

خودرو مجهز به تجهیزات ایمنی تکمیلی است (SRS) که شامل کیسه هوا راننده و کیسه هوای سرنشین می باشد. در برخی مدلها خودرو فقط مجهز به یک کیسه هوای راننده است. کیسه هوا به منظور افزایش ایمنی سرنشینان خودرو می باشد. لازم به تذکر است که کیسه هوا جایگزین کمربند ایمنی نیست. سیستم کیسه هوا یک سیستم ایمنی مکمل است و در واقع سرنشین پایستی برای جلوگیری از صدمات احتمالی حتما کمربند ایمنی خود را بسته نگه داشته و باعث عملکرد مناسب کیسه هوا شود.

نبستن کمربند ایمنی بسیار خطرناک می باشد و نقش کیسه هوا فقط نقش کمک به عملکرد کمربند می باشد و بدون کمربند، سیستم کیسه هوا می تواند خطر آفرین باشد.

SRS: Supplemental Restraint System

* مطابق با مدل خودرو

عمل نکردن کیسه هوا در برخی از تصادفات

در بسیاری از تصادفات نظیر برخوردهای جانبی یا از عقب، واژگون شدن، اصابت‌های دوم و یا سوم در تصادف‌های بین چند خودرو و یا تصادف با سرعت‌های پایین، کیسه های هوا نمی توانند نقش حفاظتی ایفا کنند. لذا در صورتی که خودروی شما تا حدی صدمه ببیند که حتی قابل استفاده نباشد، الزامی بر عمل کردن کیسه هوا در این شرایط نیست. به خاطر داشته باشید کیسه های هوا فقط در مواردی که شدت تصادف از روبرو به حدی است که سرنشین به طرف کیسه هوا و یا با انحراف ناچیزی به چپ یا راست به سمت آن پرتاب شود، عمل می کنند.

اهمیت استفاده از کمربند ایمنی

چهار دلیل بسیار مهم در الزام بستن کمربند ایمنی به همراه کیسه هوا قابل توجه است.

۱- نگهداشتن سرنشین در یک وضعیت، تا از پرتاب شدن او به سمت کیسه هوا جلوگیری شود.

۲- حفاظت از سرنشین در واژگون شدن، تصادف‌های جانبی و از عقب که کیسه هوا در آنها عمل نمی کند.

۳- جلوگیری از آسیب دیدن سرنشین در تصادف‌های جزئی از جلو که در آنها کیسه هوا

عمل نمی کند.

۴- جلوگیری از پرتاب شدن سرنشین به بیرون از خودرو در تصادفات.

هشدار ⚠️

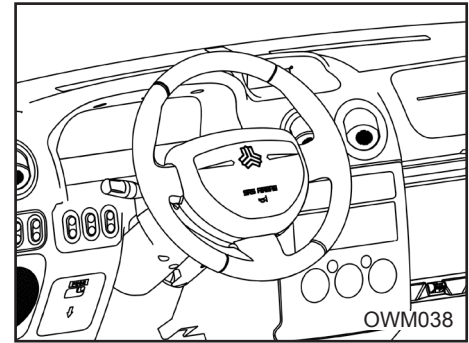
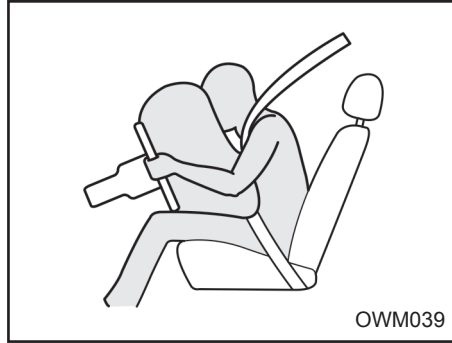
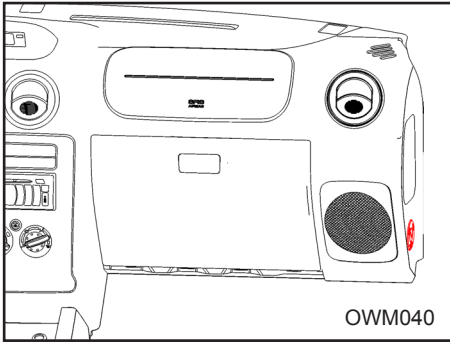
در خودروهای مجهز به کیسه هوا، بستن کمربند ایمنی برای کلیه سرنشینان الزامی است زیرا باعث کاهش احتمال آسیب دیدگی‌های شدید در تصادفات می شود.

- کمربند ایمنی هنگام بروز تصادفات، راننده را از کیسه هوا دور نگه می دارد.

- کیسه های هوا فقط در تصادفات شدید از جلو عمل می کنند و در اصابت‌های پی در پی در تصادفات بین چند خودرو الزامی بر عمل کردن آنها نخواهد بود.

- هنگام گیر کردن خودرو در سیل (نظیر وارد شدن آب داخل خودرو)، هرگز قبل از جدا کردن سر باتری، به منظور آزاد کردن قفل فرمان سوئیچ را باز نکنید. این کار ممکن است موجب عمل کردن کیسه هوا و آسیب دیدن سرنشین گردد. لذا خودرو را جهت تعمیر به نزدیکترین نمایندگی مجاز شرکت سایپا یدک منتقل نمایید.

کیسه هوا



طریقه عملکرد سیستم کیسه هوا
کیسه هوای راننده در وسط غربلیک فرمان و کیسه هوای سر نشین، در بالای داشبورد قرار گرفته است.

در صورت تصادف از جلو، کیسه های هوا به منظور محافظت از سرنشینان خودرو، عمل می کنند. هیچ علائمی مبنی بر اینکه کیسه های هوا در چه سرعتی عمل می کنند وجود ندارد. عملکرد کیسه هوا در تجهیزات ایمنی تکمیلی (SRS)، به شدت و جهت تصادف بستگی دارد. این دو فاکتور مهم، ارسال سیگنال عمل کردن کیسه هوا را مشخص می کند. ضمناً عمل کردن کیسه های هوا به عوامل دیگری چون سرعت خودرو، زاویه برخورد، استحکام خودروها و یا

برای تشخیص مجهز بودن خودرو به کیسه هوا روی قاب فرمان و داشبورد علامت SRS حک شده است.

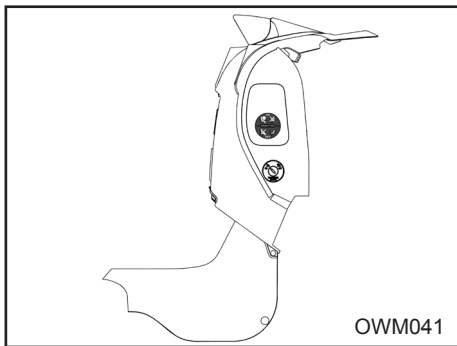
هشدار ⚠

در صورتی که چراغ هشدار دهنده کیسه هوا در هنگام روشن شدن خودرو چشمک بزند، و یا به صورت ثابت روشن بماند، وجود خطا در سیستم را نشان می دهد که باید سریعاً به نزدیک ترین نمایندگی مجاز سایپا مراجعه شود. زیرا در عملکرد سیستم کیسه هوا اختلال ایجاد شده و می تواند باعث عمل نکردن و یا عملکرد نابهنگام کیسه هوا شود.

چراغ هشدار دهنده کیسه هوا:*

این چراغ با هر بار قراردادن سوئیچ موتور در موقعیت ON باید به مدت ۵ ثانیه چشمک بزند و در این مدت سیستم را کنترل می نماید در صورت وجود خطا چراغ هشدار دهنده به طور ثابت روشن می ماند و در غیر این صورت چراغ خاموش می گردد. در صورتیکه چراغ هشدار دهنده کمتر از ۵ ثانیه چشمک بزند و یا به صورت ثابت روشن بماند وجود خطا در سیستم را نشان می دهد که باید سریعاً به نزدیکترین نمایندگی مجاز سایپا مراجعه شود. چرا که در عملکرد سیستم کیسه هوا اختلال ایجاد شده و می تواند باعث عمل نکردن و یا عملکرد نابهنگام کیسه هوا شود.

* مطابق با مدل خودرو



OWM041

غیر فعال نمودن کیسه هوای سرنشین

برای اینکه بتوانید صندلی کودک را (با رعایت استاندارد ها و قوانین) در روی صندلی سرنشین نصب کنید، الزاماً باید کیسه هوای سرنشین را غیر فعال کنید. برای غیر فعال کردن کیسه هوا، زمانی که خودرو خاموش است کلید  را فشار داده و بچرخانید تا در موقعیت OFF قرار گیرد. در این وضعیت با روشن کردن خودرو چراغ هشدار دهنده  کیسه هوا پس از ۵ ثانیه چشمک زدن اولیه، یک ثانیه خاموش شده و سپس به صورت دائم روشن خواهد ماند.

های شدید و یا مرگ در تصادفات جلوگیری می کند.

توجه

پس از گذشت ۱۰ سال از عمر خودرو، لازم است کیسه هوای راننده و سرنشین و کمربند پیش کشنده (در صورت وجود) تعویض گردند.

هشدار

- از قراردادن اشیاء روی محفظه کیسه هوا و پایین کیسه هوا و خودتان خودداری کنید. زیرا پس از عمل کردن کیسه هوا و پرتاب شدن این اشیاء احتمال آسیب دیدگی شدید وجود دارد.

هشدار

هرگونه تعمیر و یا تعویض دسته سیم، کانکتورها و دیگر قطعاتی که به نحوی به کیسه هوا و واحد کنترل ایربگ مربوط می شود می بایست توسط نمایندگی های سایپا صورت پذیرد.

اجسامی که خودرو به آنها برخورد می کند، بستگی دارد. کیسه های هوا در فاصله زمانی ۰/۱ ثانیه فعال و غیرفعال می شوند.

این فاصله زمانی بین فعال و غیرفعال شدن کیسه هوا، در کنترل خودرو توسط راننده تأثیر خواهد داشت.

این مساله در تصادفاتی حائز اهمیت است که پس از اصابت، خودرو همچنان در حال حرکت است و راننده کنترل محدودی بر فرمان، ترمزها، سرعت و گیربکس دارد.

لذا مشاهده صحنه فعال شدن کیسه هوا تقریباً غیرممکن است. اولین صحنه ای که مشاهده می شود کیسه هوای عمل کرده ای است که پس از تصادف بیرون از محفظه خود قرار گرفته است. لازم به ذکر است عملکرد کیسه هوا می تواند باعث خراش، کبودی و شکستگی استخوانها گردد.

در برخی موارد به خصوص اگر راننده صندلی خود را نزدیک غربلیک فرمان تنظیم کرده باشد، عمل کردن کیسه هوا منجر به صدمات بسیار خطرناکی می گردد.

حتی الامکان هنگام تنظیم موقعیت صندلی جهت کنترل بیشتر، در خودرو مجهز به کیسه هوا، صندلی را در دورترین فاصله ممکن از غربلیک فرمان تنظیم نمایید این کار از آسیب

کیسه هوا

صدا و دود متصاعد شده

عمل کردن کیسه های هوا، صدای شدید و دود متصاعد شده ناشی از انفجار در داخل اتاق را به دنبال خواهد داشت. لذا پس از عمل کردن کیسه های هوا، تنفس در خودرو بسیار مشکل خواهد بود زیرا علاوه بر بسته بودن کمربند ایمنی و باز شدن کیسه هوا، دود و غبار ناشی از انفجار این امر را مشکل ساخته است.


توصیه می شود پس از تصادف و عمل کردن کیسه های هوا جهت ایجاد آسایش بیشتر و امکان تنفس، درب ها و پنجره ها را هر چه سریعتر باز کنید.

هشدار


پس از عمل کردن کیسه های هوا مجموعه غربلیک فرمان و داشبورد بدلیل انفجار صورت گرفته بسیار داغ هستند و در صورت لمس آنها امکان سوختگی وجود دارد. لذا از تماس با قسمت های داخلی نگهدارنده کیسه های هوا خودداری کنید.

اهمیت نشستن صحیح سرنشین روی صندلی کیسه هوای سمت سرنشین از کیسه هوای راننده بزرگتر است و با نیروی بیشتری عمل می کند. در صورتی که سرنشین در موقعیت صحیح روی

هشدار

دقت کنید در حالت سوئیچ باز حتماً چراغ هشدار دهنده  کیسه هوا خاموش باشد.

توجه

به هنگام غیر فعال بودن کیسه هوای سرنشین چراغ مربوط به هشدار دهنده کیسه هوا  به طور دائم روشن باقی می ماند.



هشدار

- هرگز در غربلیک فرمان و سایر قسمت های تجهیزات ایمنی تکمیلی تغییری ایجاد نکنید.


- هرگز در اجزاء و سیم کشی سیستم تغییر ایجاد نکنید. این امر باعث عمل کردن غیرمنتظره کیسه هوا و آسیب رسیدن به اطرافیان می شود. ضمناً این کار باعث غیرفعال شدن کیسه هوا و در نتیجه عمل نکردن به موقع آن می گردد.



فعال کردن کیسه هوای سرنشین

به محض برداشتن صندلی کودک از روی صندلی سرنشین جلو، مجدداً کیسه هوا را برای محافظت از سرنشین جلو فعال نمایید، زمانی که خودرو خاموش است (با چرخاندن قفل  در دادن آن در وضعیت ON). در این وضعیت چراغ می با  خاموش گردد.

چراغ هشداردهنده غیر فعال بودن کیسه هوا:*

در صورتیکه کلید غیر فعال  نمودن کیسه هوای سرنشین در موقعیت OFF باشد این چراغ روشن می ماند.

* مطابق با مدل خودرو

صندلی قرار نگرفته باشد و کمربند ایمنی خود را نبسته باشد، امکان صدمه دیدن بسیار شدید و یا مرگ، وجود دارد. لازم است صندلی کنار راننده نیز تا حد امکان در عقب ترین موقعیت خود باشد.

هشدار

ترمزهای شدید قبل از تصادف برای سرنشین که کمربند ایمنی نبسته است، خطرناک بوده زیرا ممکن است بر اثر این ترمزگیری به سمت کیسه هوا پرتاب گردد. در این حالت امکان عمل کردن کیسه هوا و آسیب دیدن سرنشین که کمربند ایمنی را نبسته وجود دارد. بدلیل وجود کیسه هوا، از نصب صندلی کودک بر روی صندلی سرنشین خودداری کنید (بجز موارد خاص و با رعایت استانداردها و قوانین با غیر فعال کردن کیسه هوای سرنشین). در صورت عملکرد کیسه هوای جلو امکان بروز صدمات جبران ناپذیری برای کودک وجود دارد.

چراغ هشدار دهنده کیسه هوا

وظیفه چراغ هشدار دهنده کیسه هوا در خودرو، اعلام بروز عیب در سیستم ایمنی تکمیلی (SRS) است. در موارد زیر سیستم می بایست بازدید شود:

- پس از باز کردن سوئیچ چراغ کیسه هوا روشن نمی شود.

- پس از روشن شدن موتور چراغ کیسه هوا بطور دائم روشن می ماند.

- در حین حرکت چراغ کیسه هوا روشن است یا چشمک می زند.

تعمیر سیستم تجهیزات ایمنی تکمیلی

سیستم تجهیزات ایمنی تکمیلی در خودرو به جز در موارد زیر نیاز به تعمیر ندارد :

- در صورتی که کیسه هوا عمل کند، باید تعویض گردد. هرگز شخصاً این کار را انجام ندهید و به یکی از نمایندگان مجاز شرکت سایپادک مراجعه نمایید.

- اگر چراغ هشدار دهنده کیسه هوا روشن شد، سیستم را هر چه سریعتر بوسیله نمایندگان مجاز شرکت سایپادک مورد بررسی قرار دهید. سیستم های کیسه هوا می بایست پس از هر بار عمل کردن و یا گذشتن ۱۰ سال از عمر خودرو توسط پرسنل آموزش دیده عوامل مجاز تعویض گردند.

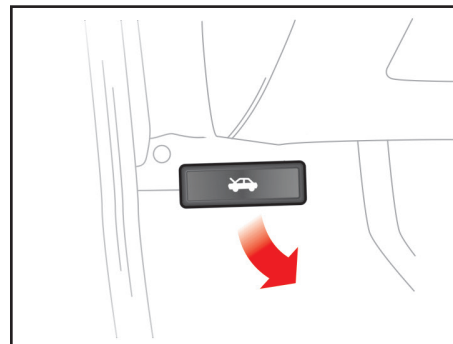
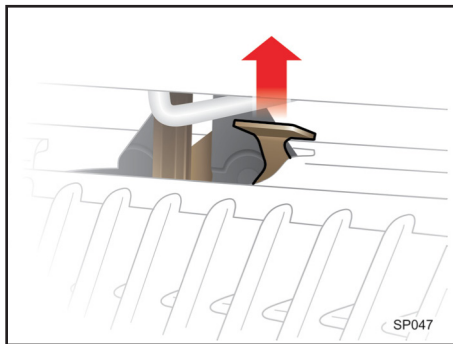
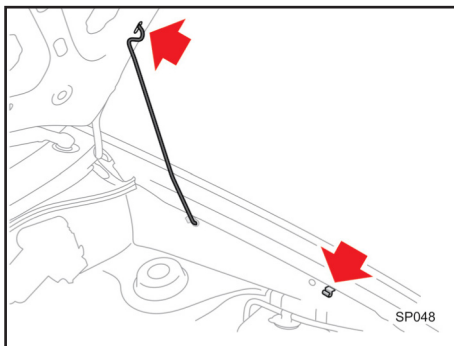
علیرغم تمامی توصیه های احتیاطی، آسیب ندیدن بازوها و بدن در تمامی موارد توسط

کیسه هوا تضمین نمی گردد (به سبب موقعیت و ماهیت سیستم و شخص)

هرگز با قراردادن دست های خود در وسط غربیلک فرمان رانندگی نکنید.

اطمینان حاصل نمایید که مسافر خودرو پاهای خود را بر روی داشبورد در حین حرکت خودرو نگذاشته باشد.

درب موتور



⚠ احتیاط

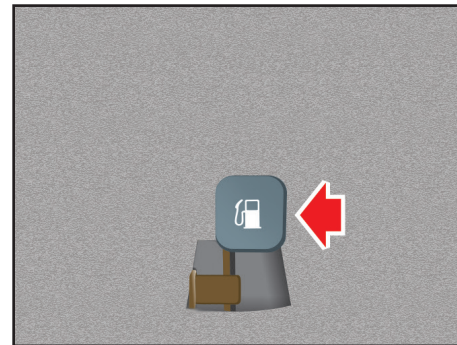
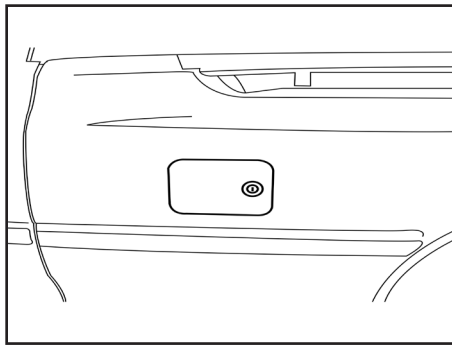
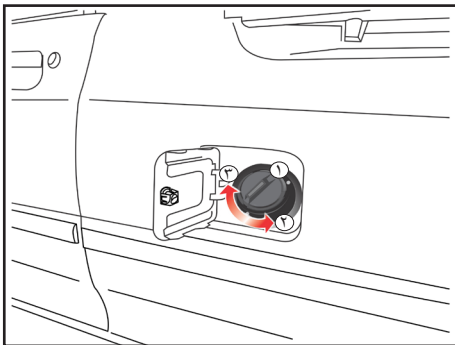
قبل از بستن درب موتور، دقت کنید کلیه قطعات تعویض شده و ابزار از داخل محفظه خارج شده باشد و از قطعات مربوط به داخل موتور، قطعه ای بیرون نمانده باشد.

بستن درب موتور

- قبل از بستن درب موتور میله را در خارج نگه‌دارنده اش روی درب موتور جا بزنید تا از صدای لقی آن در حین حرکت خودرو جلوگیری گردد.
- درب موتور را به آرامی پائین بیاورید و تقریباً از فاصله ۳۵ سانتیمتری رها کنید. پس از بسته شدن، لبه جلوی درب موتور را به طرف بالا بکشید تا از قفل بودن آن مطمئن شوید
- هرگز درب موتور را محکم نبندید.

باز کردن درب موتور

- ۱- برای باز کردن درب موتور، دستگیره مربوط به آن را که در قسمت زیر داشبورد، سمت چپ قرار دارد، به طرف خود بکشید.
- ۲- به قسمت جلوی خودرو رفته و درب موتور را به سمت بالا بکشید. سپس قفل دوم را که در وسط درب موتور و زیر آن واقع شده را توسط اهرم نشان داده شده در شکل بالا آزاد کنید.
- ۳- درب موتور را بلند کرده و سر آزاد میله نگهدارنده را در شیار مربوطه روی بدنه خودرو قرار دهید.



باز کردن درب باک

اهرم مربوط به باز کردن درب باک را که در گوشه سمت چپ صندلی راننده قرار دارد، بالا بکشید.

⚠ هشدار

استفاده از درپوش متفرقه در خودرو منجر به اختلال در عملکرد سیستم سوخت رسانی و کنترل آلودگی خواهد شد.

در صورتی که در هوای سرد به دلیل یخ زدگی، در باک بنزین به راحتی باز نشود، در پوش را به آرامی فشار داده و با وارد کردن ضربات آرام، آن را باز نمائید.

باز کردن درپوش باک

- برای باز کردن درپوش، آن را در جهت خلاف عقربه های ساعت بچرخانید.
- برای بستن درپوش، آن را در جهت عقربه های ساعت بچرخانید تا صدای کلیک که نشان دهنده بسته شدن صحیح درپوش است، شنیده شود.

۱- درپوش باک

۲- جهت باز کردن

۳- جهت بستن

⚠ هشدار

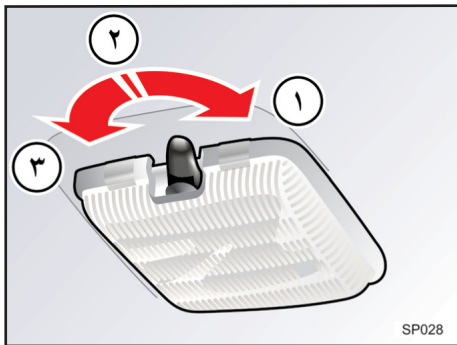
با توجه به احتمال وجود فشار در محفظه باک، در پوش داخلی را با احتیاط و به آرامی باز کنید.

در حالی که از درپوش باک، بنزین بیرون می ریزد و یا صدای فش فش شنیده می شود، تا هنگام برطرف شدن این حالت از باز کردن درپوش خودداری نمایید. در صورت عدم توجه، احتمال خروج بخارات بنزین با فشار وجود دارد که بسیار خطرناک خواهد بود.

بخارات بنزین خطرناک و قابل اشتعال است لذا هنگام سوخت گیری موتور را خاموش کرده و از نزدیک کردن جرقه، شعله یا سیگار به گلویی باک خودداری نمایید.

همواره از محکم و صحیح بسته شدن درپوش باک بنزین اطمینان حاصل کنید.

غریبک فرمان و بوق

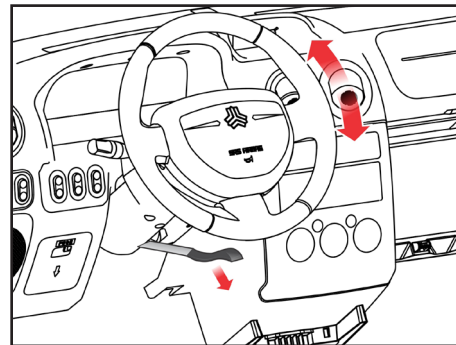
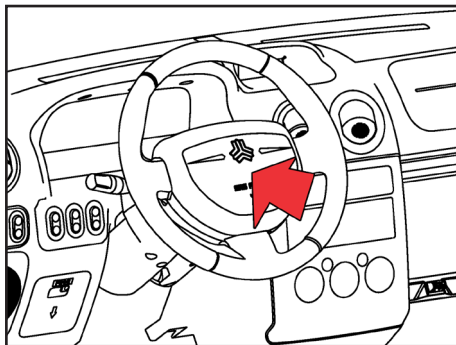


SP028

چراغ سقفی

چراغ سقفی که در قسمت وسط سقف قرار دارد، دارای سه حالت زیر است:

- ۱: (OFF) چراغ حتی زمانی که درب باز باشد، خاموش می ماند.
- ۲: (O) با باز و بسته شدن درب به ترتیب روشن و خاموش می گردد.
- ۳: (ON) چراغ حتی در حالیکه دربها بسته باشند روشن می ماند.



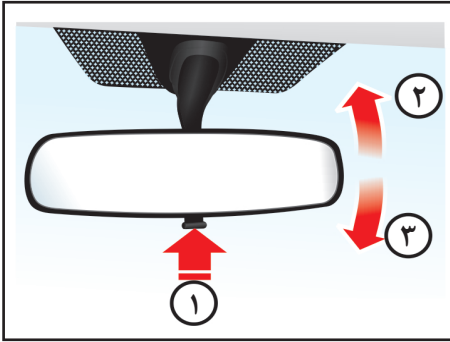
جهت استفاده از بوق، محل مشخص شده بر روی غریبک فرمان را بداخل فشار دهید.

هشدار ⚠

هرگز فرمان خودرو را در هنگام رانندگی تنظیم نکنید، این عمل فوق العاده خطرناک است.

زاویه فرمان خودرو را متناسب با وضعیت بدن خود، هنگام رانندگی، تنظیم کنید. برای این کار، ابتدا باید صندلی خود را تنظیم و اطمینان یابید که عقربه ها و چراغ های هشدار دهنده صفحه نمایش جلو داشبورد به وضوح قابل رویت هستند. سپس فرمان خودرو را در بهترین وضعیت تنظیم کنید.

برای تغییر زاویه غریبک فرمان، دستگیره مخصوص را که در زیر قاب قرار دارد به طرف پائین کشیده و نگهدارید. در همین حال غریبک فرمان را به زاویه دلخواه تنظیم کرده و دستگیره مخصوص را به طرف بالا فشار دهید. جهت حصول اطمینان، غریبک فرمان را چند بار به بالا و پائین حرکت دهید تا چنانچه قفل نشده کاملاً قفل گردد.



آینه داخل خودرو (حالت شب / روز)

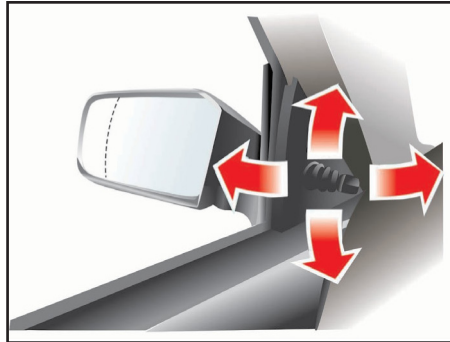
پس از تنظیم صندلی و فرمان آینه‌ها را طوری تنظیم کنید که از شیشه عقب دید کافی داشته باشید.

برای کاهش انعکاس نور چراغ خودروهای عقبی، اهرم تنظیم را به سمت خود کشیده تا در وضعیت شب قرار گیرد.

۱- اهرم تنظیم حالت شب و روز

۲- حالت شب

۳- حالت روز



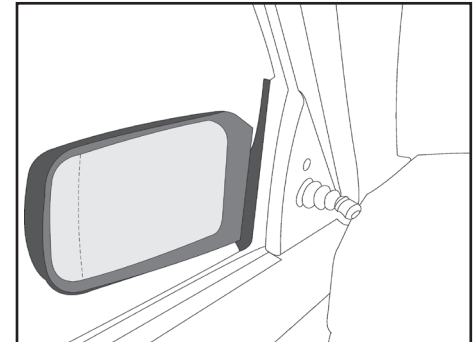
تنظیم آینه

جهت تنظیم آینه بغل از اهرم دستی که در قسمت جلوی قاب شیشه جانبی تعبیه شده است (مطابق شکل) استفاده نمایید.

⚠ احتیاط

- آینه‌های خودرو محدب هستند، لذا اشیاء نزدیکتر از فاصله‌ای هستند، که در آینه به نظر میرسند.

- هنگام تغییر مسیر دادن، از آینه وسط داخل خودرو استفاده کنید و یا با نگاه کردن مستقیم فاصله خود را با خودرو جانبی تخمین بزنید.

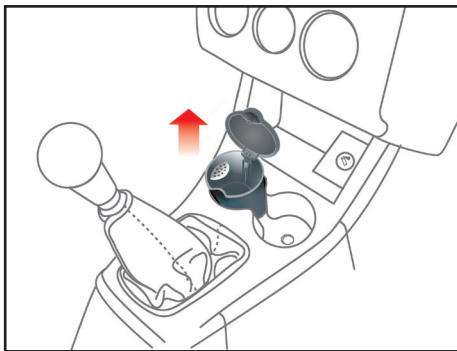


آینه‌های بغل

خودرو دارای دو آینه جانبی، یکی در سمت راست و دیگری در سمت چپ می‌باشد. این آینه‌ها را می‌توان با استفاده از اهرم مربوطه تنظیم کرد.

می‌توان آینه‌ها را هنگام کارواش، به داخل جمع کرد تا از آسیب دیدن آینه‌ها جلوگیری گردد.

تجهیزات داخلی



جاسیگاری

جاسیگاری قابلیت جابجایی دارد و به صورت دلخواه میتوان آن را در قسمت چپ با راست کنسول وسط نصب نمود.

در صورت عدم استفاده از جاسیگاری می توان از محل مورد نظر به عنوان جالیوانی استفاده نمود.

توجه ⚠

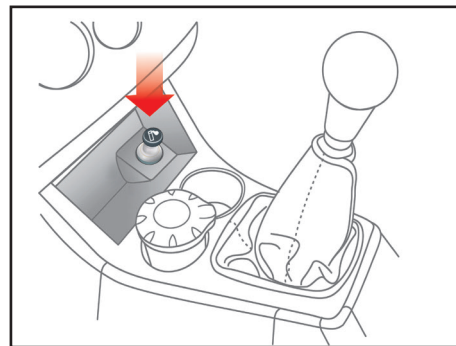
- هرگز از بیرون زدن فندک هنگامی که گرم شده است، جلوگیری ننمائید.
- از انواع فندک استاندارد استفاده کنید.
استفاده از وسایل غیر استاندارد نظیر ریش تراش، جاروبرقی های دستی، قهوه ساز، ممکن است موجب آسیب دیدن سوکت و یا اختلال در مدار برقی گردد.

- در صورتی که فندک پس از ۳۰ ثانیه بطور خودکار بیرون نیاید به منظور جلوگیری از گرم شدن بیش از حد، آن را با دست بیرون بیاورید.

هشدار ⚠

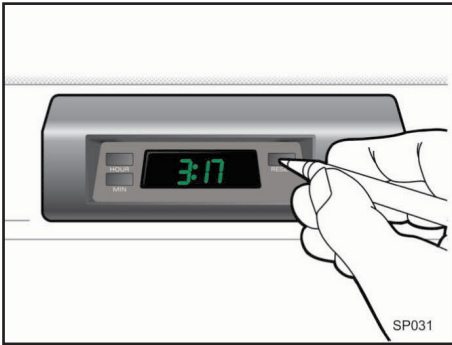
- از جاسیگاری به جای سطل زباله استفاده نکنید.

- انداختن سیگار یا کبریت روشن داخل جا سیگاری حاوی برخی زباله های مشتعل شونده ممکن است منجر به آتش سوزی گردد.



فندک

برای روشن کردن فندک کافی است آن را به داخل فشار داده و رها کنید. هنگامی که کاملاً گرم شود بطور خودکار جهت استفاده بیرون می آید. در صورتی که موتور خاموش باشد، لازمست جهت استفاده از فندک، سوئیچ را در موقعیت ACC قرار دهید.



ساعت دیجیتال

هنگامی که سوئیچ باز باشد، دکمه‌های ساعت به شرح زیر عمل می‌کنند.

ساعت

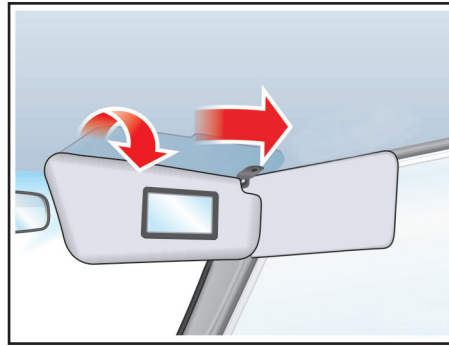
جهت تغییر دادن عدد ساعت روی صفحه نمایشگر، دکمه H را فشار دهید.

دقیقه

جهت تغییر دادن عدد دقیقه دکمه M را فشار دهید.

RESET

برای حذف اعداد دقیقه از روی صفحه می‌توان دکمه R را فشار داد. پس از فشار دادن دکمه، عدد ساعت نشان داده خواهد شد.



آفتابگیرها

جهت استفاده از آفتابگیر، آن را به سمت پایین بکشید.

به منظور استفاده از آفتابگیر برای شیشه کناری، آن را به سمت پایین کشیده و از داخل پایه نگهدارنده خارج نمایید. سپس آن را به سمت شیشه بچرخانید.

آینه آفتابگیر سرنشین

برای استفاده از این آینه، آفتابگیر را پایین بیاورید.



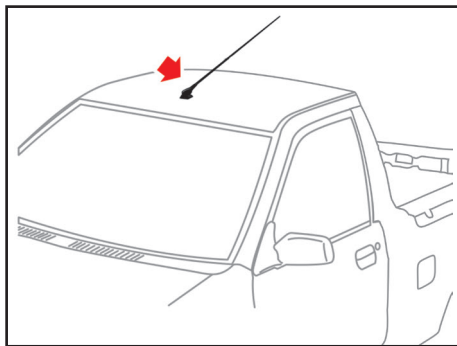
جعبه داشبورد

برای باز کردن درب جعبه داشبورد، دستگیره آن را به سمت خود بکشید.

⚠ احتیاط

جهت جلوگیری از آسیب دیدگی هنگام بروز تصادف و یا ترمزگیری شدید، همواره هنگام رانندگی درب جعبه داشبورد را ببندید.

تجهیزات داخلی



آنتن

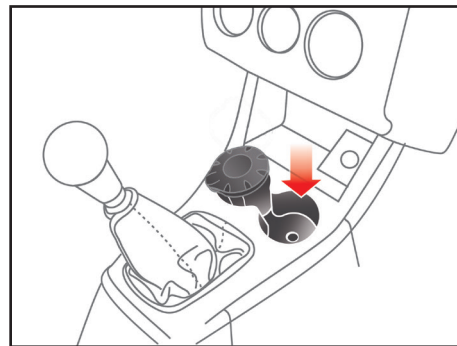
خودرو دارای سیستم صوتی است و مجهز به آنتن نیز می باشد. می توان هنگام شستن خودرو آنتن را به بالا و پایین حرکت داد و یا از روی خودرو باز کرد.

⚠ احتیاط

جهت جلوگیری از صدمه ندیدن آنتن هنگام شستشوی خودرو، آن را از روی خودرو باز کنید.

⚠ هشدار

- از قراردادن لیوان حاوی مایعات داغ، بدون درپوش در جا لیوانی، هنگامی که در حین حرکت هستید، خودداری کنید.
- به منظور جلوگیری از آسیب دیدن برائتر ترمزگیری شدید و یا تصادفات، از قراردادن بطری، شیشه، کنسرو، داخل جالیوانی یا کنسول وسط، در حین حرکت، خودداری نمایید.

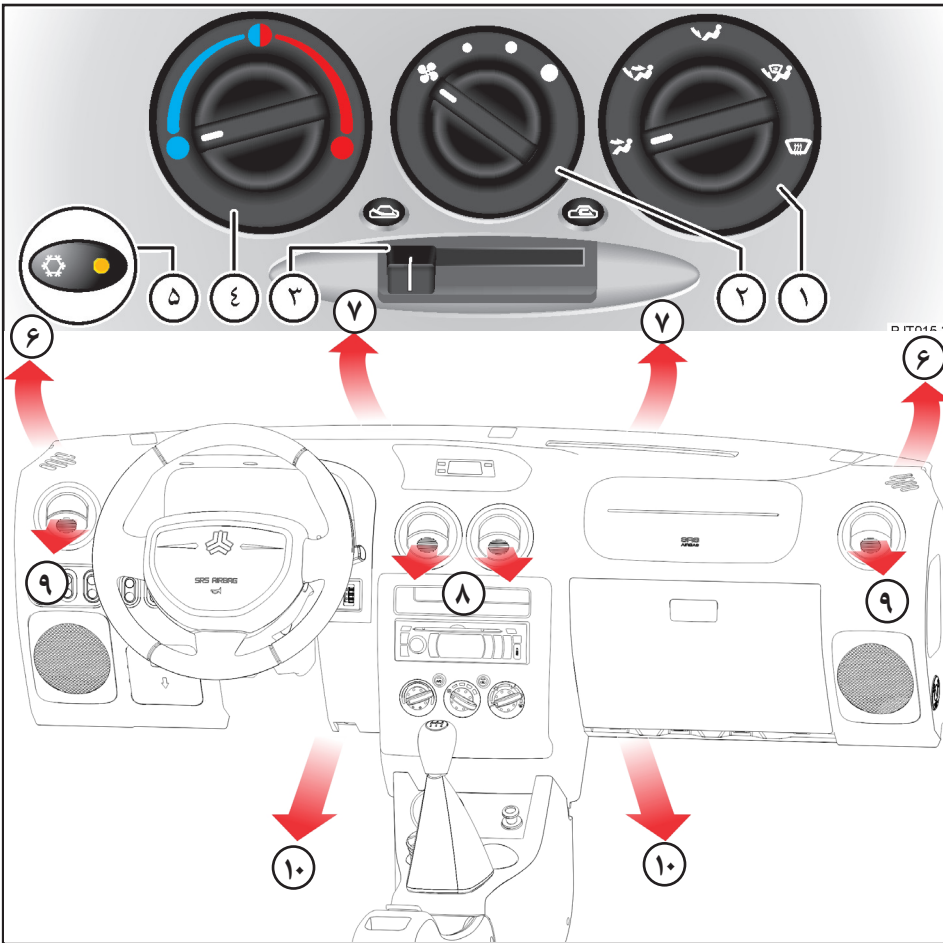


کنسول وسط


از این قسمت جهت نگهداری وسایل کوچک و یا بعنوان جالیوانی استفاده نمایید.


سیستم گرمایش و تهویه

- ۱- کلید تنظیم توزیع جریان هوا
- ۲- کلید تنظیم سرعت دمنده
- ۳- اهرم تنظیم گردش هوای داخل اتاق
- ۴- کلید کنترل درجه حرارت هوا
- ۵- دکمه فعال کردن سیستم تهویه مطبوع
- ۶- دریچه برطرف کردن بخار شیشه جانبی
- ۷- دریچه برطرف کردن بخار شیشه جلو
- ۸- دریچه های هوای مرکزی
- ۹- دریچه هوای جانبی
- ۱۰- دریچه هوای زیر پا



توجه

اگر تمایل دارید که هوای کولر حداکثر خنکی سرما را داشته باشد، اهرم کنترل درجه هوا را روی آخرین حد خود (سمت چپ) تنظیم کرده و اهرم کنترل هوای ورودی را روی  قرار دهید. بعلاوه کلید کنترل سرعت دمنده باید بر روی درجه ۳ قرار داده شود.

ورود هوای خارج به داخل اتاق 
در این حالت هوای تازه از فضای خارج وارد خودرو می شود.

۴ - کلید کنترل درجه حرارت هوا
با چرخاندن این کلید به طرف راست هوای گرم و به طرف چپ برای هوای سرد، می توانید درجه حرارت و برودت دلخواه خود را تنظیم و انتخاب نمایید.

۵-دستگاه تهویه مطبوع
کلید تهویه مطبوع: دکمه را فشار دهید و کلید تنظیم دمنده را در موقعیت ۱ یا ۲ یا ۳ قرار دهید. برای خاموش کردن دستگاه تهویه مطبوع، دکمه را مجدداً فشار دهید.

۱ - کلید تنظیم توزیع جریان هوا
هوا از طریق دریچه های متفاوتی جریان می یابد. با تنظیم کلید مربوطه می توان هوا را از دریچه های دلخواه به شرحی که توضیح داده خواهد شد به جریان در آورد.

۲ - کلید تنظیم سرعت دمنده
با چرخاندن این دکمه می توانید گردش دمنده را به روی سرعت دلخواه به روش زیر تنظیم نمایید.




حالت خاموش بودن پنکه

- گردش دمنده با سرعت کم
- گردش دمنده با سرعت متوسط
- گردش دمنده با سرعت زیاد

۳ - اهرم تنظیم گردش هوای داخل اتاق
با استفاده از اهرم مربوطه مطابق شکل می توانید مقدار هوای ورودی را تنظیم نمایید.



گردش هوای داخل اتاق 
در این وضعیت از ورود هوای خارج به داخل خودرو ممانعت شده و فقط هوای داخل در جریان گردش می باشد.

۱- کلید تنظیم توزیع جریان هوا

۸- موقعیت تهویه:  در این حالت مطابق شکل بالا، مستقیماً به صورت شما خواهد وزید.

۹ و ۱۰- تهویه دوطرفه

در این حالت باد به زیر پا و صورت شما می وزد. غیر از مواقعی که اهرم کنترل دمای هوا در آخرین حد خود در طرف چپ قرار دارد، معمولاً بادی که به طرف زیر پا می وزد، گرم تر از بادی است که به صورت شما می وزد.

۱۰- حالت گرمکن زیر پا

در این حالت قسمت اعظم هوا به زیر پا وزیده و مقدار بسیار کمی از آن به شیشه جلو و شیشه های کناری می وزد.

۶ و ۱۰- حالت گرمکن شیشه جلو و زیر




پا در این حالت قسمت اعظم هوای گرم به شیشه جلو و زیر پا وزیده و مقدار بسیار کمی از آن به شیشه های جلو کناری می وزد.


۷ و ۶- حالت گرمکن شیشه جلو

در این حالت قسمت اعظم هوای گرم به شیشه جلو وزیده و مقدار کمی از آن به شیشه های کناری و زیر پا می وزد.

روش تهویه هوای داخل خودرو

اهرم کنترل هوا را روی موقعیت توصیه شده قرار دهید.

اهرم کنترل هوای ورودی را روی  تنظیم نمائید.

اهرم کنترل جریان هوا را روی  قرار دهید. کلید سرعت دمنده را روی موقعیت ۱ قرار دهید.

نکته:


در صورتیکه خودرو، در معرض نور مستقیم خورشید متوقف شده باشد، قبل از بکار انداختن تهویه مطبوع، باید شیشه ها را باز کنید تا هوای گرم از خودرو خارج شود.



برای کاهش رطوبت شیشه های داخل خودرو در روزهای بارانی از سیستم تهویه مطبوع استفاده نمائید.

جهت روشن کردن بخاری به ترتیب زیر

عمل نمائید.

۱- اهرم کنترل درجه حرارت هوا را روی موقعیت توصیه شده قرار دهید.

۲- اهرم کنترل هوا ورودی را روی  تنظیم نمائید.


۳- اهرم کنترل جریان هوا را روی  قرار دهید. چنانچه سطح شیشه جلو را بخار پوشانده است، لازم است که اهرم کنترل هوا ورودی را روی موقعیت  قرار دهید.


۴- اگر تمایل دارید که هوا گرم و خشک بدون رطوبت در خودرو جریان داشته باشد، دستگاه تهویه مطبوع را روشن کنید.

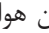
جهت روشن کردن کولر به ترتیب زیر عمل

نمائید:

۱- اهرم کنترل درجه هوا را روی موقعیت توصیه شده قرار دهید.

۲- اهرم کنترل هوای ورودی را روی  تنظیم نمائید.

۳- موتور را روشن کرده و سپس کلید  را فشار دهید.

۴- اهرم کنترل جریان هوا را بر روی  قرار دهید.


۵- کلید سرعت دمنده را روی موقعیت توصیه شده قرار دهید.

خشک کردن و از بین بردن رطوبت شیشه

جلو و بغل با استفاده از دستگاه تهویه:

برای اینکه در هوای سرد و خنک، رطوبت شیشه جلوی خودرو خشک شود، لازم است که از دستگاه تهویه به شرح زیر استفاده نمائید.


۱- اهرم کنترل درجه حرارت را روی مناسب ترین موقعیت تنظیم کنید.


۲- اهرم کنترل هوای ورودی را روی موقعیت  قرار دهید.

۳- موتور را روشن کرده و دستگاه تهویه را بکار اندازید.
۴- درجه دلخواه جریان هوا و سرعت گردش دمنده را انتخاب و تنظیم نمایید.

طرز کار شیشه گرمکن جلو با استفاده از دستگاه تهویه:

۱- کلید کنترل درجه حرارت هوا را روی موقعیت توصیه شده قرار دهید.


۲- اهرم کنترل هوای ورودی را روی  قرار دهید.

۳- کلید کنترل جریان هوا را روی موقعیت  قرار دهید.

نکته:

اگر می خواهید که زیر پا نیز گرم باشد، کلید کنترل جریان هوا را روی  بگذارید.

۴- کلید کنترل سرعت دمنده را روی موقعیت توصیه شده تنظیم نمایید. (۱ یا ۲)

اگر می خواهید که هوا از بیرون به داخل اتاق وارد نشود، اهرم کنترل هوای ورودی را روی موقعیت  تنظیم کنید.



هشدارهای پلیسی جهت پیشگیری از سرقت خودرو

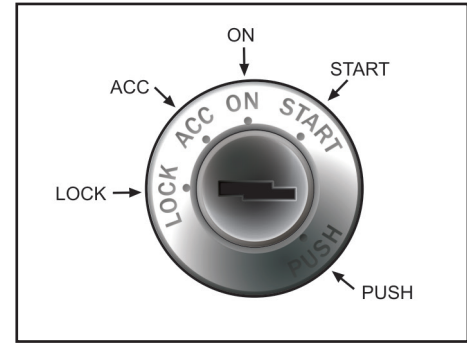
- از پارک کردن خودرو در اماکن فوق العاده کم تردد و فاقد دید و روشنایی کافی اجتناب ورزید.
- هنگام ترک خودرو از بسته بودن درب ها و بالا بودن شیشه ها اطمینان حاصل نمائید.
- حتی الامکان به ویژه در شبها از پارکینگ های خصوصی و عمومی استفاده کنید.
- توقف های طولانی مدت در معابر به مصلحت نیست لیکن در مواقع ناچاری حتماً از تجهیزات ایمنی تاخیری همچون قفل، زنجیر، دزدگیر، سوئیچ مخفی، قفل عصائی، قفل پدال و ... استفاده کنید.
- در هنگام توقف کوتاه مدت و لحظه ای (مانند هنگام خرید روزنامه)، از رها کردن خودرو با درهای باز و سوئیچ روشن جداً خودداری کنید
- به هنگام سوخت گیری در پمپ بنزین، خودرو را خاموش کرده و سوئیچ را بردارید.

نکته: به خاطر داشته باشید هیچکدام از این وسایل جنبه تضمینی ندارد و صرفاً جنبه تاخیری دارند که ضریب ایمنی خودرو را افزایش می دهند.

فصل ۳ - رانندگی با خودرو



- ۴۰.....سوئیچ موتور.....
- ۴۱.....روشن کردن خودرو.....
- ۴۲.....گیربکس.....
- ۴۳.....سیستم ترمز.....
- ۴۴.....فرمان هیدرولیک.....
- ۴۷.....نشانگرهای صفحه نمایش جلو.....
- ۴۸.....چراغهای نشانگر و هشداردهنده.....
- ۵۰.....چراغها و نشانگرها.....
- ۵۲.....برف پاک کن و شیشه شوی.....



سوئیچ استارت:

همانطور که در شکل ملاحظه می‌نمایید. علائم روی سوئیچ به شرح زیر می‌باشند:

LOCK - حالت قفل فرمان
ACC - استفاده از بعضی تجهیزات مثل رادیو، فنکد و ساعت

ON - در این وضعیت کلیه علائم روشن بوده و صحت کار آنها را می‌توانید کنترل کنید.

START - حالت استارت موتور - پس از روشن شدن موتور سوئیچ را رها کنید.

PUSH - پس از خاموش کردن موتور، سوئیچ را فشار داده، سپس خارج نمایید.

نکاتی که باید قبل از روشن کردن موتور در نظر گرفت:

- مطمئن باشید که ترمز دستی کشیده شده است.

- دسته دنده را در حالت خلاص قرار دهید.

- پدال کلاچ را تا آخر فشار دهید تا از گردش چرخ دنده‌های گیربکس هنگام استارت زدن جلوگیری شود.

وضعیت استارت

در این وضعیت موتور روشن می‌شود و در صورتی که سوئیچ را رها کنید به وضعیت **ON** باز می‌گردد.

در صورتی که کلید در مغزی سوئیچ نمی‌چرخد، احتمالاً به علت فشار روی میل فرمان است. در این حالت جهت آزاد کردن فرمان، آن را کمی به راست یا چپ گردانده سپس کلید را بچرخانید. جهت قرار دادن سوئیچ موتور روی وضعیت **LOCK**، سوئیچ را در موقعیت **ACC** به داخل فشار داده سپس به سمت وضعیت **LOCK** بچرخانید.

روشن کردن خودرو

۱- مطمئن شوید که ترمز دستی بالا باشد.
 ۲- پدال کلاچ را تا آخر فشار داده و دسته دنده را در حالت خلاص قرار دهید.

هنگام روشن کردن موتور، پدال کلاچ را تا آخر فشار دهید.

۳- با چرخاندن سوئیچ به سمت وضعیت **START**، استارت بزنیید و تا زمان روشن شدن موتور (حداکثر ۱۰ ثانیه) در همان وضعیت نگهدارید.

در هوای بسیار سرد زیر ۱۸ درجه سانتیگراد، یا هنگامی که موتور به مدت چند روز روشن نشده است، لازم است موتور به اندازه کافی گرم شود. این کار را بدون فشردن پدال گاز انجام دهید. به منظور روشن کردن خودرو بدون در نظر گرفتن گرم یا سرد بودن موتور، از فشردن پدال گاز خودداری کنید.

⚠ احتیاط

بیش از ده ثانیه متوالی نباید استارت بزنیید، حداقل ده ثانیه صبر کرده و دوباره استارت بزنیید. بعد از روشن شدن موتور سوئیچ را رها کنید.

⚠ هشدار

هرگز سوئیچ موتور را در حال حرکت در موقعیت **LOCK** یا **ACC** قرار ندهید.

توجه

هرگز بیش از ۱۰ ثانیه سوئیچ را در وضعیت START نگه ندارید.

اگر پس از استارت زدن موتور روشن نشود و یا خاموش گردد، استارت زدن مجدد را ۵ تا ۱۰ ثانیه بعد تکرار کنید.

استفاده نادرست از استارت خودرو ممکن است باعث صدمه دیدن آن بشود.

صدای بیش از اندازه موتور (از ناحیه سوپاپ ها) ممکن است به دلیل عدم کارکرد موتور پس از مدت طولانی باشد.

این صدا باید پس از اینکه دمای موتور به حد استاندارد رسید قطع شود، در غیر این صورت جهت رفع صدای موتور، به نمایندگیهای مجاز شرکت سایپایدک مراجعه کنید.



روشن کردن موتور در حالت گرم

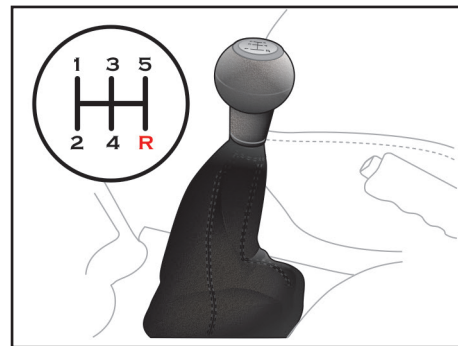
وقتی موتور گرم است و به طور طبیعی (پس از چند مرتبه استارت زدن بدون فشار دادن پدال گاز) روشن نمی شود، اقدامات زیر را انجام دهید. قبل از استارت زدن مجدد به مدت یک دقیقه صبر کنید و مطمئن باشید ترمز دستی بالا باشد. ۱- دسته دنده را در وضعیت خلاص قرار دهید. هنگام استارت زدن پدال کلاچ را فشار دهید. ۲- در حالیکه پدال گاز را تا نیمه فشرده اید استارت بزنید. (بیش از ۱۰ ثانیه سوئیچ را در وضعیت START نگه ندارید).

۳- پس از روشن شدن موتور به مدت ۱۰ ثانیه صبر کنید تا موتور در دور آرام کار کند سپس حرکت نمایید.

روشن کردن موتور در حالت خفه

این شرایط ممکن است به علت خفگی موتور (وجود سوخت بیش از حد در داخل سیلندر) روی بدهد. در چنین حالتی اقدامات زیر را انجام دهید.

- ۱- مطمئن شوید ترمز دستی بالا باشد.
- ۲- دسته دنده را در وضعیت خلاص قرار دهید.
- پدال کلاچ را در هنگام راه اندازی موتور پائین نگه دارید.
- ۳- پدال گاز را تا آخر فشار داده، در همان حالت نگه دارید.
- ۴- در حالیکه پدال گاز را تا انتها فشرده اید، استارت زده و سوئیچ را در همان وضعیت (حداکثر ۱۰ ثانیه) نگه دارید. تا سوخت اضافی از داخل موتور تخلیه شود.



نحوه تعویض دنده ها

نحوه تعویض دنده ها و موقعیت قرار گرفتن دسته دنده در هر یک از دنده های خودرو، مطابق شکل روبرو می باشد.

توجه

تعویض به موقع دنده با توجه به سرعت و بار خودرو باعث افزایش عمر موتور و گیربکس و همچنین کاهش مصرف سوخت خواهد شد. صرفاً هنگامی، دنده را در موقعیت دنده عقب (R) قرار دهید که خودرو کاملاً متوقف شده باشد.

برای جلوگیری از ساییدگی و فرسایش زود هنگام سیستم کلاچ، هرگز از پدال کلاچ بعنوان تکیه گاه پا استفاده نکنید. همچنین از نیم کلاچ جهت نگهداشتن خودرو در سطوح شیبدار (مثلاً پشت چراغ راهنما و غیره) استفاده نکنید.

تعویض دنده معکوس

وقتی مجبور هستید در ترافیک سنگین سرعت خودرو را کاهش دهید و یا در سربالایی ها رانندگی کنید، قبل از آنکه به موتور فشار آید، از دنده معکوس مناسب استفاده نمایید. دنده معکوس احتمال ریب زدن موتور را کاهش داده و برای افزایش سرعت، شتاب بهتری به خودرو می دهد.

نکات احتیاط هنگام رانندگی

- از دسته دنده به عنوان تکیه گاه دست استفاده نکنید. فشاری که دست شما بر روی دسته دنده وارد می کند موجب فرسایش زود هنگام مکانیزم تعویض دنده می شود.

- از پدال کلاچ به عنوان تکیه گاه پا استفاده نکنید، این عمل باعث فرسایش زود هنگام سیستم کلاچ خودرو می شود.

- از نیم کلاچ برای نگاه داشتن خودرو در جاده های شیبدار استفاده نکنید. این عمل باعث فرسایش کلاچ می گردد، برای این کار همیشه از ترمز دستی استفاده کنید.

- از رانندگی طولانی با دنده سنگین خودداری کنید. حرکت با دنده سنگین سبب مصرف سوخت و تولید صدای بیشتر می شود. هرچه سریعتر دنده را سبک کنید. این کار باعث می شود تا به موتور فشار نیاید.

عملکرد گیربکس

تعویض دنده ها با پنج دنده مطابق شکل فوق صورت می گیرد. پدال کلاچ را تا انتها فشار دهید و پس از تعویض دنده آن را به آرامی رها نمایید. نوعی سیستم ایمنی در خودرو تعبیه شده است تا از تغییر غیر عمدی دنده ۵ به دنده عقب (R) جلوگیری کند. لذا دسته دنده به موقعیت خلاص بر می گردد و سپس در موقعیت دنده عقب قرار می گیرد.



سیستم ترمز ضد قفل ABS* (Anti Lock Brake System) ABS

سیستم ترمز ABS مانع از قفل شدن چرخها هنگام ترمزگیری می گردد. این سیستم از دو قسمت اصلی سنسور سرعت چرخ و مجموعه مدولاتور/پردازشگر تشکیل شده است.

از مزایای اصلی سیستم ABS در خودرو می توان به کوتاهتر شدن فاصله توقف و فرمانپذیری خودرو حین ترمزگیری اشاره نمود. (همراه با قفل شدن چرخهای خودرو حین ترمزگیری، راننده قادر به هدایت و مانور نمی باشد، در حالیکه خودروی مجهز به ترمز ABS چرخها قفل نشده و راننده قادر به هدایت و مانور می باشد)

نکات قابل توجه در ترمزگیری با خودروی مجهز به ABS

(۱) ترمزگیری عموماً به دو منظور زیر انجام می شود:

ترمزگیری آرام برای کنترل سرعت، در این گونه ترمزگیری قصد دارید که سرعت خودرو را متوقف سازید، مثلاً هنگامی که قصد دارید سرنشینی را سوار یا پیاده نمایید. در این حالت معمولاً چرخها قفل نشده و شما با یک ترمزگیری عادی می توانید به منظور خود برسید.

(۲) ترمزگیری شدید اضطراری، در این گونه ترمزگیری قصد دارید که سرعت خودرو را سریعاً کاهش داده و یا در کوتاهترین مسافت

* مطابق با مدل خودرو

متوقف سازید، مثلاً هنگامیکه بطور ناگهانی با یک مانع روبرو می شوید در این حالت اغلب تمامی یا برخی از چرخها قفل شده که شما می بایست بطور دائم پای خود را روی پدال ترمز بفشارید و در نظر داشته باشید که خودرو شما قابل هدایت می باشد. (توجه داشته باشید در صورتی که خودرو در اثر تغییر مسیر سریع به سمت کنار کشیده شود سیستم ترمز ABS تأثیری بر روی کنترل خودرو نخواهد داشت)

⚠ هشدار

گاهی برخی رانندگان نا آشنا با احساس ضربه ترمز زیر پای خود تصور کرده که خودرو دچار مشکل شده است و پدال ترمز را رها می کنند، در حالیکه این امر یک مسئله عادی در ترمزهای ABS می باشد.

نکاتی قابل توجه در خودرو پرآید مجهز به سیستم ترمز ABS:

(۱) هنگام فعال شدن ABS دلیل عمل کردن شیرها و موتور پمپ هیدرولیک ممکن است صدایی شنیده شود که مقدار صدا بستگی به مقدار فشار ترمزی که در هر چرخ ایجاد می شود، دارد. این صدا عادی بوده و ناشی از وجود مشکل در سیستم ترمز ABS نمی باشد.

(۲) بعد از استارت زدن و حرکت نمودن، هنگامیکه سرعت خودرو به ۱۰ کیلومتر در ساعت می رسد، عیب یابی داخلی سیستم ضد قفل فعال شده و

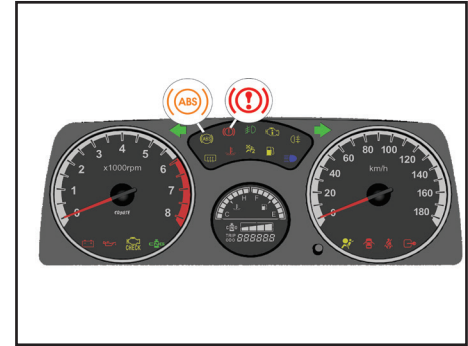
سیستم ترمز

برای زمان کوتاهی موتور پمپ هیدرولیک را بمنظور چک نمودن عملکرد آن روشن می نماید. این عمل سبب ایجاد صدائی می شود که بوسیله سیستم ترمز ABS تولید شده و کاملاً عادی می باشد.

(۳) هنگام ترمزگیری معمولی در چرخهای عقب گاهی صدایی شنیده می شود که این صدا بوسیله سیستم EBD ایجاد می گردد. این صدا عادی است و نیازی به تعویض مدولاتور در ترمز ABS نیست.

(۴) هنگامیکه موتور روشن می شود، چراغ اخطار ABS حدود سه ثانیه روشن شده و در این زمان ECU خود را چک و عیب یابی نموده و در صورتیکه هیچ خطایی پیدا نشود، چراغ اخطار خاموش می شود. اگر چراغ اخطار ABS در هنگام رانندگی روشن شود یا چراغ اخطار خاموش نشود، بدین معنی است که ABS احتیاج به بازرسی دارد.

(۵) سیستم ABS سبب افزایش ایمنی خودرو می گردد. با وجود این، سیستمی نیست که بتواند خطای راننده را هنگام رانندگی برطرف نموده و یا در وضعیت ترافیک، تغییری ایجاد نماید. بنابراین، راننده باید با دقت رانندگی نموده و ضمن حفظ فاصله مناسب با خودروی جلویی، با سرعت متناسب با شرایط جاده رانندگی نماید. (۶) در مواقع بروز مشکل در عملکرد سیستم ترمز ABS، به نمایندگی های مجاز شرکت سایپا مراجعه شود.



چراغ اخطار سیستم ترمز ضد قفل (ABS)

اگر این چراغ همواره روشن بماند بدین معنی است که سیستم ضد قفل ترمز (ABS) کار نمی کند. در چنین مواقعی سیستم ترمز معمولی در خودرو، عمل ترمزگیری را انجام می دهد. برای رفع مشکل فوق باید با نمایندگی های مجاز شرکت سایپادک تماس بگیرید.

چراغ اخطار ترمز دستی، سطح روغن ترمز و EBD:

سیستم EBD در خودروهای پراید ABS وظیفه شیر تقسیم ترمز معمولی را دارد که همان تقسیم نیروی ترمز بین چرخ های جلو و عقب را انجام می دهد.

این چراغ اخطار به سه دلیل زیر روشن می شود:

- اهرم ترمز دستی کشیده شده یا کاملاً آزاد نشده باشد (عیب یابی: ترمز دستی را بطور کامل آزاد نمایید).

- پایین بودن سطح روغن ترمز در مخزن سیلندر اصلی، (عیب یابی: پس از باز نمودن درب موتور میزان سطح روغن ترمز را در مخزن بررسی و در صورت نیاز روغن ترمز اضافه نمایید).

- وجود اشکال در سیستم EBD، (عیب یابی: در صورتیکه هیچ یک از موارد اول و دوم باعث برطرف شدن عیب نگردید، سیستم EBD خودرو شما کار نمی کند، در این حالت خودرو را متوقف نموده و با نمایندگی های مجاز سایپادک تماس بگیرید).

علائم وجود عیب در سیستم ترمز ABS

در صورت مشاهده هر یک از عیوب ذیل باید به تعمیرگاههای مجاز مراجعه گردد:

قفل شدن چرخ و ترمزگیری ناقص

بد عمل کردن ABS و EBD

افت عملکرد ABS

فعال نشدن ABS (چراغ اخطار ABS روشن می گردد).

سیستم ترمز مجهز به بوستر:

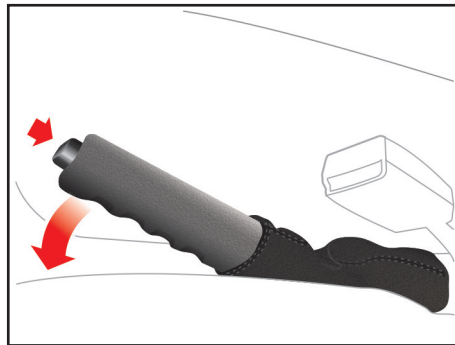
سیستم ترمز مجهز به بوستر است. اما تنها هنگامی که موتور روشن باشد، فعال است. بدون استفاده از این سیستم برای توقف خودرو نیاز به فشار بیشتری بر روی پدال ترمز است و در این حالت خودرو در مسافت طولانی تر متوقف می شود. همیشه به نکات زیر توجه داشته باشید: هرگاه با دنده خلاص و موتور خاموش بکسل می کنید، بسیار مراقب باشید. اگر هنگام رانندگی، به هر دلیلی موتور خاموش شد، با رعایت موارد ایمنی خودرو را به نزدیک ترین مکان مناسب برای توقف هدایت کنید. از ترمز کردن بی مورد خودداری کنید، چون باعث از بین رفتن نیروی کمکی باقیمانده در بوستر ترمز می شود.

⚠ هشدار

چنانچه موتور خاموش باشد، سیستم ترمز کمکی عمل نمی کند و فشار بیشتری باید بر پدال وارد شود در این حال، فاصله توقف خودرو افزایش خواهد یافت. قبل از حرکت خودرو کلیه تدابیر احتیاطی را مورد توجه قرار دهید.



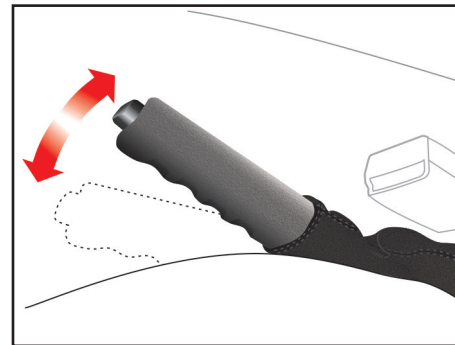
در صورتی که پس از آزاد کردن اهرم چراغ مربوطه همچنان روشن بود، احتمال بروز عیب در سیستم ترمز وجود دارد و باید مورد توجه قرار گیرد. در این شرایط خودرو را متوقف کنید و اگر این امر امکان پذیر نبود، با احتیاط تا اولین نمایندگی مجاز شرکت سایپایدک حرکت نمایید.



⚠ احتیاط

هرگز هنگام ترک خودرو فقط به ترمز دستی اکتفا نکنید. پس از کشیدن اهرم ترمز دستی، اهرم تعویض دنده را در دنده یک یا دنده عقب قرار دهید.

همواره پس از روشن کردن موتور به چراغ ترمزدقت کنید. در صورتی که اهرم ترمزدستی پس از روشن شدن موتور کاملاً پائین نباشد این چراغ روشن می شود. لذا قبل از حرکت از پایین بودن اهرم و خاموش شدن چراغ مربوطه اطمینان حاصل کنید.



ترمز دستی

برای استفاده از ترمزدستی، در حالی که پدال ترمز را فشار می دهید، اهرم ترمز دستی را محکم به سمت بالا بکشید.

⚠ احتیاط

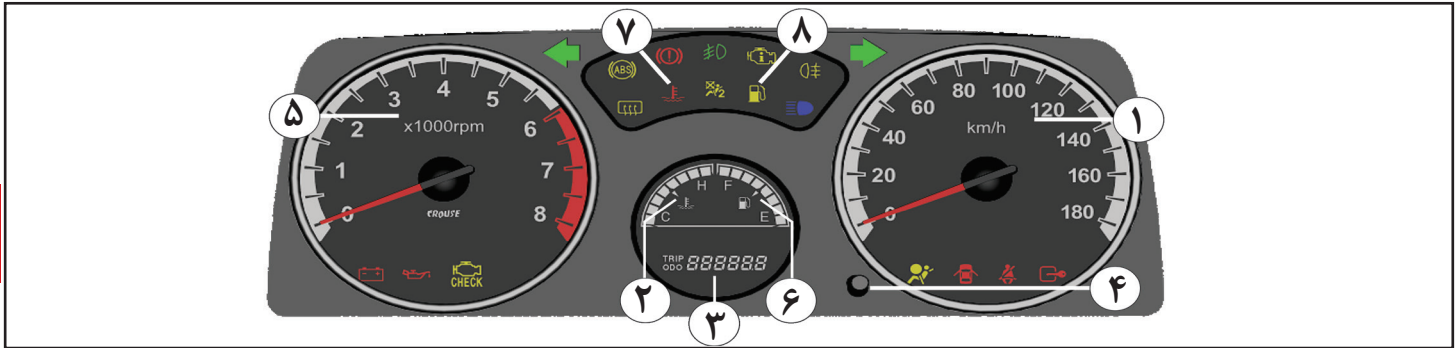
هرگز در حالتی که اهرم ترمزدستی بالا است رانندگی نکنید، این کار باعث سائیدگی زودهنگام لنت های ترمز عقب می شود. جهت آزاد کردن اهرم ترمزدستی ابتدا آن را کمی به سمت بالا بکشید سپس دکمه انتهای آن را فشار داده و اهرم را به آرامی بخوابانید.

سیستم فرمان هیدرولیک با استفاده از توان موتور، چرخش فرمان را تسهیل می نماید. در حالت خاموش بودن موتور و یا از کار افتادن سیستم فرمان هیدرولیک، چرخش فرمان خودرو بطور عادی امکان پذیر است ولی نیاز به اعمال نیروی بیشتری دارد. اگر هنگام کارکرد عادی موتور چرخش فرمان به سختی انجام می شود و نیاز به اعمال نیروی بیشتر دارد، به یکی از نمایندگی های مجاز شرکت سایپا یدک مراجعه نمایید.

توجه

- هرگز هنگام توقف خودرو، در حالی که موتور روشن است، غربلیک فرمان را بیش از ۵ ثانیه در موقعیت کاملاً چپ یا راست نگه ندارید. این کار باعث آسیب دیدن پمپ هیدرولیک فرمان می شود.
- در صورت پاره شدن تسمه هیدرولیک فرمان و یا معیوب بودن پمپ، نیروی لازم جهت چرخش فرمان به میزان قابل توجهی افزایش می یابد. هنگامی که خودرو به مدت طولانی در هوای سرد (با دمای زیر ۱۰- درجه سانتی گراد) متوقف باشد، لزجت (ویسکوزیته) روغن هیدرولیک به دلیل سرما افزایش یافته لذا پس از روشن کردن موتور، ممکن است عملکرد سیستم هیدرولیک فرمان برای مدت کوتاهی به تاخیر بیفتد که این امری طبیعی است. در این شرایط لازم است خودرو را در دور آرام گرم کنید.

نشانگرهای صفحه نمایش جلو



صفحه نمایش جلو

- ۱- سرعت سنج
- ۲- درجه حرارت موتور
- ۳- نشانگر دیجیتالی کیلومتر شمار و مسافت سنج
- ۴- دکمه صفر کن مسافت سنج
- ۵- دور سنج موتور
- ۶- درجه بنزین
- ۷- چراغ هشدار دمای بالای آب
- ۸- چراغ هشدار اتمام بنزین

درجه بنزین

هنگام بسته بودن سوئیچ، عقربه بر روی صفر قرار می گیرد و باز شدن سوئیچ سطح سوخت مخزن را نشان می دهد.

هنگامیکه سطح بنزین در مخزن سوخت پایین بیاید (حدود ۷ لیتر) چراغ هشدار دهنده سوخت روشن می شود. در این صورت در اسرع وقت سوختگیری کنید. حجم مخزن سوخت ۴۹ لیتر است.

دور سنج موتور

دور سنج موتور، دور موتور در هر دقیقه را نمایش می دهد. برای جلوگیری از آسیب به موتور، هرگز اجازه ندهید که عقربه دور سنج به مدت طولانی در محدوده قرمز باقی بماند.

سرعت سنج

نشان دهنده سرعت خودرو بر حسب کیلومتر در ساعت است.

مسافت سنج

برای تعیین مسافت طی شده در یک مسیر مشخص بکار می رود.

دکمه صفر کننده مسافت سنج

برای صفر کردن ارقام مسافت سنج، دکمه را بفشارید.

کیلومتر شمار

کل مسافت طی شده توسط خودرو را نشان می دهد.

① ترمز دستی: روشن بودن این لامپ نشان دهنده درگیر بودن ترمزدستی و یا پایین بودن سطح روغن ترمز در مخزن روغن ترمز می باشد. زمانیکه سوئیچ موتور در وضعیت ON باشد با خواباندن ترمز دستی، لامپ خاموش می شود.

🚗 فشار روغن موتور: روشن شدن این چراغ نشان دهنده پایین بودن فشار روغن موتور می باشد. هنگام حرکت، در صورت روشن شدن این چراغ، سریعاً خودرو را متوقف کرده و سپس خاموش نمائید. سطح روغن را بازدید نموده و در صورت نیاز روغن اضافه نمائید. در صورت خاموش نشدن علامت فشار روغن، با یکی از نمایندگی های مجاز سایپایدک تماس بگیرید. **توجه:** هنگام باز بودن سوئیچ در وضعیت ON چراغ روغن روشن می شود.

به محض روشن شدن موتور، چراغ روغن باید خاموش گردد.

🔋 شارژ باطری: روشن شدن این چراغ نشانگر وجود عیب در سیستم برقی و یا موتور می باشد.

در هنگام حرکت خودرو در صورت روشن بودن

* مطابق با مدل خودرو

این لامپ، در صورت عدم وجود عیب در سیستم برقی و یا پاره نبودن تسمه دینام، مراتب را به یکی از نمایندگیهای مجاز سایپایدک اطلاع دهید.

توجه: هنگام باز بودن سوئیچ در وضعیت ON چراغ روشن شده و با روشن شدن موتور باید خاموش گردد.

🚗 نور بالای چراغهای جلو: این چراغ، به هنگام روشن بودن چراغهای اصلی جلو، در موقعیت نور بالا روشن می گردد.

🚗 هشدار دهنده فلاشر: این چراغ هنگامی روشن می شود که کلید فلاشر روشن باشد.

🛢 کمبود سطح سوخت: هنگامیکه مقدار بنزین در باک به حدود ۷ لیتر برسد، این چراغ روشن می شود و بیانگر آن است که بزودی سوخت تمام خواهد شد.

🚗 باز بودن درها: با روشن بودن سوئیچ در صورت باز بودن درهای جانبی و یا یکی از درها، نشانگر باز بودن درها روشن خواهد شد.

🚗 کمربند ایمنی: با روشن بودن سوئیچ، علامت هشدار دهنده کمربندهای ایمنی روشن خواهد ماند تا به راننده و سرنشینان خودرو استفاده از کمربند ایمنی را یادآوری نماید. در صورت بستن کمر بند ایمنی راننده، چراغ هشدار خاموش می گردد.

🚗 چراغ اخطار سیستم ترمز ضد قفل (ABS) *

اگر این چراغ همواره روشن بماند بدین معنی است که سیستم ضد قفل ترمز (ABS) کار نمی کند. در چنین مواقعی سیستم ترمز معمولی در خودرو، عمل ترمزگیری را انجام می دهد. برای رفع مشکل فوق باید با نمایندگی های مجاز شرکت سایپا یدک تماس بگیرید.

🚗 سیستم ضد سرقت: در صورت چشمک زدن این چراغ سیستم ضدسرقت خودرو فعال می باشد.

🚗 مه شکن عقب: این چراغ، به هنگام روشن بودن چراغ های مه شکن عقب روشن می گردد.


چراغ های نشانگر و هشدار دهنده

چراغ هشدار دهنده کیسه هوا:*

این چراغ با هر بار قراردادن سوئیچ موتور در موقعیت ON باید ۵ بار چشمک بزند و در این مدت سیستم را کنترل می نماید در صورت وجود خطا چراغ هشدار دهنده به طور ثابت روشن می ماند و در غیر این صورت چراغ خاموش می گردد. در صورتیکه چراغ هشدار دهنده کمتر از ۵ بار چشمک بزند و یا به صورت ثابت روشن بماند وجود خطا در سیستم را نشان می دهد که باید سریعاً به نزدیکترین نمایندگی مجاز سایپا مراجعه شود. چرا که در عملکرد سیستم کیسه هوا اختلال ایجاد شده و می تواند باعث عمل نکردن و یا عملکرد نابهنگام کیسه هوا شود.

چراغ هشدار دهنده غیر فعال بودن

کیسه هوا:*

در صورتیکه کلید غیر فعال  نمودن کیسه هوای سرنشین در موقعیت OFF باشد این چراغ روشن می ماند.

احتیاط

- رانندگی طولانی مدت با وجود روشن بودن چراغ عیب یاب موجب آسیب دیدن خودرو و همچنین افزایش مصرف سوخت خواهد شد.
- در صورتی که این چراغ چشمک بزند، احتمال معیوب بودن کاتالیست و در نتیجه کاهش توان موتور وجود دارد.
- جهت بازدید سیستم به یکی از نمایندگی های مجاز شرکت سایپا پدک مراجعه نمایید.

توجه

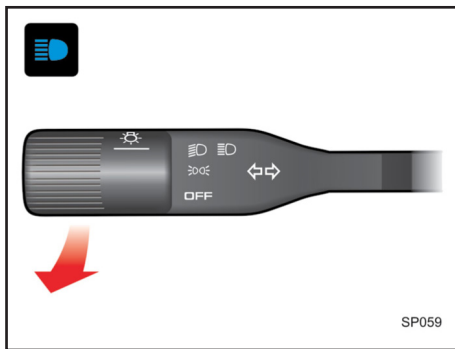
گاهی عدم بستن صحیح درب باک موجب روشن شدن چراغ عیب یاب می گردد. لذا در این حالت از بسته بودن صحیح درب باک نیز اطمینان حاصل کنید.

چراغ عیب یاب موتور

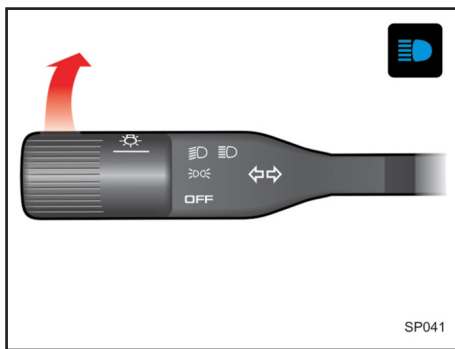
این چراغ یکی از اجزای سیستم عیب یابی خودرو است.

در صورتی که این چراغ در حین رانندگی روشن شود، ایرادی در یکی از قسمت های سیستم الکتریکی موتور بوجود آمده است. در این وضعیت خودرو قادر به حرکت می باشد ولی برای بازدید موتور به یکی از نمایندگی های مجاز شرکت سایپا پدک مراجعه نمایید.

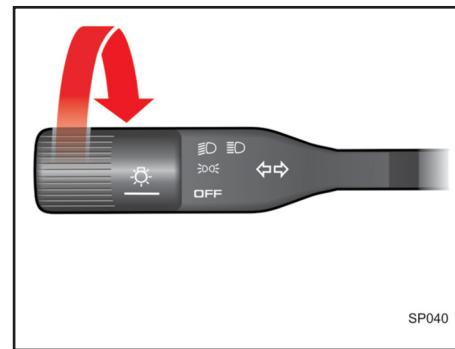
* مطابق با مدل خودرو



SP059



SP041



SP040

نور بالای اخطار دهنده

برای روشن کردن لحظه ای نور بالای چراغهای جلو، مطابق شکل بالا، بطور آرام اهرم دسته چراغ را به طرف خود بکشید، سپس اهرم را رها کنید اهرم خودبخود به حالت اول بر می گردد. برای استفاده از نور بالای اخطار دهنده لزومی به روشن بودن کلید چراغها نمی باشد.

نور بالای چراغ‌ها

چنانچه در حالتی که اهرم چراغها در حالت نور پایین می باشد آن را مطابق شکل بالا به سمت جلو حرکت دهید. نور بالای چراغهای جلو روشن و در همین حال لامپ نشان دهنده نور بالا که به رنگ آبی می باشد، در صفحه علائم روشن خواهد شد.



چراغ مه شکن عقب

جهت روشن کردن چراغ مه شکن عقب در مواقع ضروری ابتدا چراغ های اصلی خودرو را روشن نموده و سپس دکمه نشان داده شده را در شکل بالا فشار دهید.

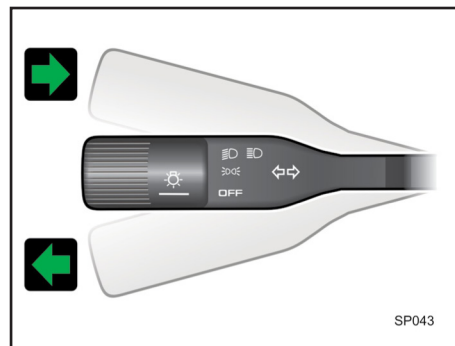
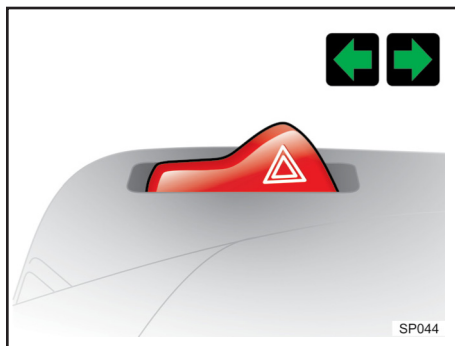
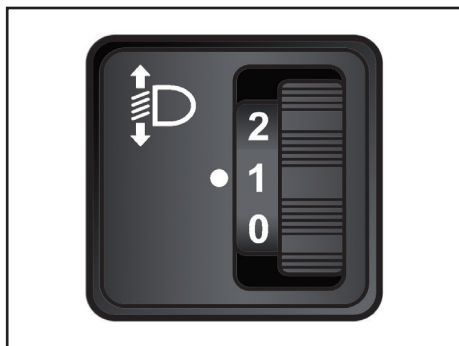
کلید چراغ‌ها

با یکبار چرخاندن اهرم چراغها مطابق شکل، چراغهای پشت داشبورد، چراغهای نمره، خطر عقب و کوچک جلو روشن می شوند. با چرخاندن مجدد اهرم در همان جهت، علاوه بر چراغهای ذکر شده در مرحله اول، چراغهای اصلی نیز روشن می شوند.

توجه ⚠️

استفاده از چراغ مه شکن فقط در مواقع ضروری نظیر مه و گرد و غبار، توصیه می گردد. در سایر موارد باعث کاهش دید و آزار رانندگان خودروهای عقب می شود.

چراغ‌ها و نشانگرها



کلید تنظیم کننده چراغ‌های جلو

این کلید جهت تنظیم چراغ‌های جلو بوده و به طوری که نور آن مانع دید رانندگان خودروهای مقابل در شب یا روز، نشوند.

تشریح کلید تنظیم نور چراغ‌های جلو:

به منظور تنظیم نور چراغ‌های جلو در راستای عمودی، مطابق جدول ذیل عمل نمایید.

بار روی خودرو		موقعیت
اتاق بار	صندلیهای جلو	
-	۱ یا ۲ نفر	۰
بار سبک	۲ نفر	۱
بار متوسط	۲ نفر	۲
بار مجاز	۲ نفر	۳

فلاشر

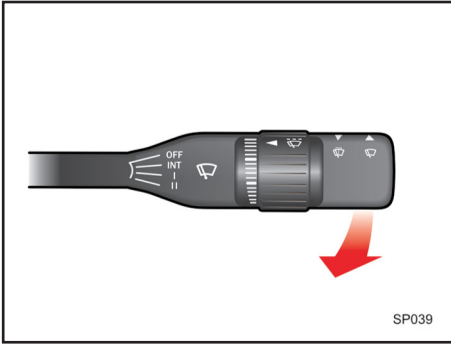
فلاشر به عنوان چراغ هشدار دهنده برای رانندگانی است که در حال نزدیک شدن و سبقت گرفتن از خودروی شما می باشند. همچنین به منظور بکسل خودرو یا توقف در کنار جاده ها، مورد استفاده قرار می گیرد. در صورت روشن شدن فلاشر، چراغ‌های راهنمای جلو و عقب همزمان روشن و خاموش می شوند.

نکته:

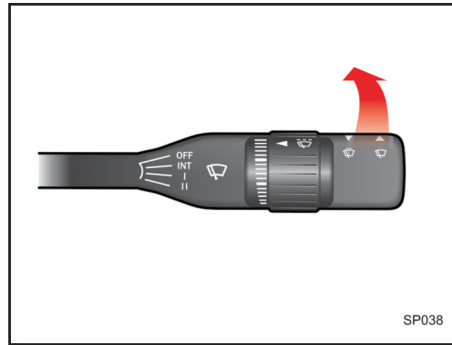
هنگام روشن بودن فلاشرها، چراغ‌های راهنما به تنهایی کار نخواهند کرد.

چراغ راهنما

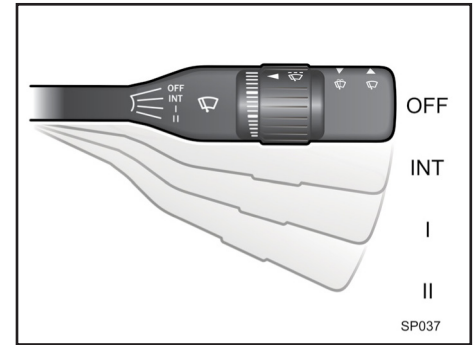
برای روشن کردن این چراغ، مطابق با شکل بالا، هنگام گردش به سمت راست، اهرم دسته چراغ راهنما را کاملاً به سمت بالا و در صورت گردش به سمت چپ اهرم دسته چراغ را کاملاً به سمت پایین حرکت دهید. اهرم راهنما دارای دو حرکت به شرح ذیل می باشد: حرکت اول - مرحله اول که مخصوص تغییر مسیر از یک باند و باند دیگر و یا در زمان سبقت می باشد، استفاده می گردد. حرکت دوم - مرحله دوم که اهرم به طور کامل حرکت می کند مخصوص گردش به سمت راست و یا چپ بوده که با گردش فرمان اهرم به جای اولیه خود در مرحله OFF بر می گردد.



SP039



SP038



SP037

شستشوی شیشه

جهت شستشوی شیشه جلو، سوئیچ را در وضعیت ON گذاشته و یا موتور را روشن کنید. سپس اهرم برف پاک کن را مطابق شکل به طرف خود کشیده و در همان حالت نگه دارید. مایع شستشو در این هنگام بر روی شیشه جلو پاشیده می شود.

⚠ احتیاط

برای جلوگیری از آسیب دیدن پمپ شیشه شوی، دقت کنید که هنگام خالی بودن مخزن شیشه شوی، از بکار انداختن آن خودداری نمایید.

حرکت تکی برف پاک کن (تنها یک رفت و برگشت)

برای یکبار حرکت تیغه های برف پاک کن و یا یک لحظه، اهرم برف پاک کن را مطابق شکل حرکت دهید.

⚠ احتیاط

برای جلوگیری از آسیب دیدن بازوهای برف پاک کن، هیچگاه آنها را با دست حرکت ندهید. از نزدیک کردن بنزین، نفت و تینر و سایر حلال های دیگر به تیغه های برف پاک کن خودداری نمایید.

برف پاکن شیشه جلو

برای روشن کردن برف پاک کن، لازم است که سوئیچ موتور در وضعیت ON قرار گرفته و سپس اهرم برف پاک کن مطابق شکل به شرح زیر عمل می نماید:

OFF- مرحله خاموش بودن برف پاک کن

INT- دور اتوماتیک برف پاک کن

I- دور کند برف پاک کن

II- دور تند برف پاک کن

فصل ۴ - نکات رانندگی

- ۵۴..... مشخصات لازم سوخت خودرو
- ۵۵..... سیستم کنترل آلودگی
- ۵۶..... نکات قابل توجه قبل از رانندگی
- ۵۷..... استفاده اقتصادی از خودرو
- ۵۸..... رانندگی در شرایط خاص
- ۶۱..... برچسب های اخطار و پلاک های خودرو

۴



نکات رانندگی

مشخصات لازم سوخت خودرو

در این خودرو لازم است از بنزین با استاندارد یورو ۴ استفاده شود. در صورت استفاده از بنزین بدون سرب این خودرو بهترین عملکرد را خواهد داشت. بنزین بدون سرب باعث کاهش آلایندگی های خروجی از اگزوز گردیده و مانع ایجاد رسوب سر شمع می شود.

توجه

هرگز از بنزین سرب دار استفاده نکنید. استفاده از بنزین سرب دار باعث آسیب دیدن کاتالیست می شود. تنها در صورتی از مکمل های بنزین جهت پاک کردن سیستم سوخت رسانی استفاده نمائید که نوع آن به تائید شرکت سایپا یک رسیده باشد. بنزین حاوی سرب به سنسور اکسیژن در سیستم کنترل موتور آسیب جدی رسانده و مانع عملکرد صحیح سیستم کنترل آلایندگی های خودرو می شود.

* مطابق با مدل خودرو
۵۴

* سیستم کنترل آلایندگی ها

سیستم کاتالیست این خودرو از نوع 'CCC' متصل به منیفولد اگزوز میباشد. هرگونه ایجاد تغییر در خودرو توسط مالک می تواند بر عملکرد، ایمنی و عمر خودرو تاثیر داشته و موجب نقص قوانین کنترل آلودگی محیط زیست گردد. علاوه بر این، هر گونه آسیب دیدگی یا نقص در عملکرد خودرو که در اثر تغییرات بکار رفته توسط مشتری صورت پذیرفته باشد، شامل خدمات گارانتی نخواهد گردید.

اقدامات احتیاطی موتور

گازهای خروجی از اگزوز، حاوی مونوکسیدکربن است. این گاز بیرنگ و بی بو بوده و در صورت استشمام بسیار خطرناک می باشد. - گاز مونوکسید کربن همراه با سایر گازهای خروجی از اگزوز می باشد. لذا در صورت استشمام هر نوع گاز و دود در داخل اتاق خودرو، سریعاً به نزدیکترین تعمیرگاه مجاز شرکت سایپا یدک مراجعه نمائید. در صورت عدم دسترسی به تعمیرگاه هرگز با خودرویی که دود و گازهای خروجی به داخل اتاق آن نشت می کند، به رانندگی ادامه ندهید. در صورت اجبار به رانندگی کلیه شیشه های

۱- Close-Coupled Catalyst

خودرو باید پایین باشد.

- هرگز در مکان های بسته (پارکینگ سرپوشیده) خودرو را روشن رها ننمائید. دقت نمائید حداکثر زمانی که موتور در این مکان ها روشن می ماند جهت حرکت دادن خودرو و خارج شدن از پارکینگ باشد.

- در صورتی که در محیط باز خودرو با موتور روشن متوقف است، اهرم تهویه را در وضعیت ورود هوای خارج به داخل قرار دهید. در صورت استشمام بوی دود فوراً موتور را خاموش نمائید. - هرگز داخل خودروئی که به مدت طولانی با موتور روشن متوقف است ننشینید.

نکات زیست محیطی

در صورت خروج دود غیرطبیعی از اگزوز، در اولین فرصت جهت عیب یابی و تنظیم موتور به تعمیرگاه های مجاز مراجعه نمایید زیرا خروج دود غیرعادی آلودگی بیشتر هوا را به دنبال خواهد داشت. مصرف سوخت خودرو را کنترل نموده و آن را با میزان مصرف بهینه اعلام شده توسط سازنده خودرو مقایسه کنید و در صورت وجود تفاوت قابل ملاحظه به تعمیرگاه های مجاز مراجعه نمایید.

نکات زیست محیطی

این خودرو مجهز به سیستم کنترل آلاینده ها توسط کاتالیست می باشد. به منظور نگهداری و اطمینان از عملکرد صحیح قطعه مذکور موارد ذیل می بایست همواره مد نظر قرار گیرد.

- طول عمر مفید کاتالیست در شرایط کارکرد استاندارد ۱۰۰ هزار کیلومتر می باشد.
- در صورت بروز نقص عملکردی موتور و یا پس از طی کارکرد ۱۰۰ هزار کیلومتر قطعه مذکور می بایست در نمایندگی های مجاز شرکت سایپا تعویض گردد.
- بازدیدهای دوره ای هر ۱۰ هزار کیلومتر از گازهای خروجی خودرو می بایست صورت پذیرد و در صورتی که میزان گازهای آلاینده از حد استاندارد تجاوز نماید، پس از اطمینان عملکرد صحیح دیگر قطعات موثر نسبت به تعویض کاتالیست در نمایندگی های مجاز سایپا اقدام گردد.

به صدمه دیدن کاتالیست و باطل شدن شرایط گارانتی خودرو خواهد شد.

نکات زیست محیطی

کاتالیست

اکثر خودروهای مدرن امروزی، مجهز به مبدل های کاتالیتیکی سه راهه (Three - Way Catalytic Converter) می باشند. مفهوم سه راهه، اشاره به سه آلاینده اساسی تولید شده توسط موتور خودروها شامل مونوکسید کربن، اکسیدهای نیتروژن و هیدروکربن هاست که توسط این مبدل ها مورد پالایش قرار می گیرند. این مبدل ها با استفاده از عناصر خاص و ساختار ویژه خود گازهای آلاینده اصلی خودرو را به دی اکسید کربن، نیتروژن و آب تبدیل می کنند که خطر چندانی برای محیط زیست ندارند. باید توجه داشت که حذف و یا عدم تعویض به موقع کاتالیست علاوه بر ایجاد آلودگی در محیط زیست موجب اختلال در عملکرد مناسب خودرو نیز می گردد.

اقدامات احتیاطی مربوط به کاتالیست

این خودرو مجهز به سیستم کنترل آلاینده ها توسط کاتالیست از نوع CCC است و متصل به مینی فولد اگزوز می باشد.

لذا اقدامات احتیاطی زیر را مدنظر قرار دهید:

- فقط از بنزین بدون سرب استفاده کنید.
- هرگز بر روی مواد قابل اشتعال (نظیر علف خشک، کاغذ، برگ خشک، مواد سوختنی و ...) توقف و یا رانندگی نکنید زیرا کاتالیست بسیار داغ بوده و احتمال آتش سوزی وجود دارد.
- در صورت مشاهده هر نشانه ای مبنی بر عدم عملکرد صحیح موتور نظیر لرزش موتور یا مشاهده کاهش توان موتور، به رانندگی با خودرو ادامه ندهید.
- از گاز دادن در حالت درجا به مدت طولانی خودداری نمائید.
- در اجزاء موتور و سیستم کنترل آلاینده ها هیچگونه تغییری ندهید.
- کلیه تغییرات و تنظیمات باید توسط متخصصین تعمیرگاه های مجاز شرکت سایپا یدک انجام گردد.
- عدم رعایت اقدامات احتیاطی ذکر شده منجر

قبل از رانندگی

- قبل از نشستن در خودرو به موارد زیر دقت شود:
- از تمیز بودن سطوح بیرونی شیشه های عقب و جلو، آینه ها و سطح چراغ ها اطمینان حاصل کنید.
- وضعیت لاستیک ها را بازدید کنید.
- قسمت زیر خودرو را از نظر هر گونه نشی بازدید کنید.
- در صورتی که تصمیم به حرکت با دنده عقب دارید مطمئن شوید مانعی پشت خودرو نباشد.

بازدیدهای مهم

- قبل از شروع به حرکت با خودرو سطوح روغن موتور، مخزن آب رادیاتور، روغن ترمز و سطح مایع مخزن شیشه شوی را طبق معیار مناسب بازدید نمایید. جزئیات هر کدام در بخش تعمیر و نگهداری مطرح شده است.

قبل از استارت زدن

- مطمئن شوید کلیه دربها بسته و قفل هستند.
- صدلی خود را تنظیم نمایید.
- آینه های بغل و آینه وسط را تنظیم کنید.
- از صحت عملکرد کلیه چراغ ها اطمینان حاصل کنید.
- نشانگرهای صفحه کیلومترشمار را بررسی کنید.
- با قراردادن سوئیچ در حالت ON، مطمئن شوید کلیه چراغ های هشدار دهنده صحیح عمل می کنند.
- کمربند ایمنی خود را بسته و اطمینان حاصل نمایید که سرنشین کمربند خود را بسته باشد.
- اهرم ترمزدستی را کاملاً پایین ببرید و مطمئن شوید چراغ مربوط به آن در صفحه کیلومترشمار، خاموش شده است.
- به منظور حفظ ایمنی بیشتر قبل از حرکت اطمینان حاصل نمایید که به کلیه قسمت ها و تجهیزات خودرو آشنا شده اید.

رانندگی پس از مصرف دارو

- رانندگی پس از مصرف برخی از داروها بسیار خطرناک است.
- در صورت مصرف دائم دارو حتماً با پزشک در مورد رانندگی پس از مصرف دارو مشورت نمایید.

نکات زیست محیطی

- از مسافرت های غیر ضروری با خودرو شخصی تک سرنشین خودداری نمایید.
- از حمل بار اضافی به وسیله خودرو پرهیز کنید زیرا هر ۱۰۰ کیلوگرم بار اضافی بطور متوسط مصرف سوخت را یک لیتر در هر ۱۰۰ کیلومتر بالا می برد.
- محوطه پارک اتومبیل خود را کنترل کنید تا از نشی روغن و مایعات دیگر بموقع مطلع شوید.
- با بوق زدن غیر ضروری آلودگی صوتی ایجاد نکنید.

استفاده اقتصادی از خودرو

- سائیدگی زودرس لنت های ترمز و افزایش مصرف سوخت می شود.
- تنظیم نبودن زاویه چرخها باعث سائیدگی زودرس لاستیکها و افت توان موتور و نهایتاً مصرف سوخت بیشتر می شود.
- باز بودن پنجره ها در سرعت های بالا، باعث افزایش مصرف سوخت می شود
- وزش باد در جهت مخالف رانندگی باعث افزایش مصرف سوخت می شود. در چنین شرایطی بهتر است با سرعت کمتری حرکت نمائید.

توجه

بهینه ترین مصرف سوخت در محدوده سرعتی ۸۰ تا ۹۰ کیلومتر در ساعت و دور موتور کمتر از ۳۰۰۰ حاصل می گردد.

- از استفاده غیرضروری سیستم تهویه مطبوع خودداری کنید.
- هنگام رانندگی در جاده های ناهموار از سرعت خودرو بکاهید.
- به منظور افزایش عمر لاستیک ها و کاهش مصرف سوخت فشار باد لاستیک ها را همواره در حد استاندارد نگهدارید.
- فاصله ایمنی تا خودروی جلویی را حفظ کنید تا از ترمزگیرهای شدید و در نتیجه سائیدگی لاستیکها و لنت های ترمز جلوگیری شود و نیز در مصرف بنزین اضافی برای شتابگیری مجدد صرفه جویی گردد.
- وجود بار اضافه غیر ضروری (وسایل اضافی و غیر ضروری) در خودرو باعث افزایش مصرف سوخت می شود.
- پایین بودن شیشه های جانبی (مخصوصاً در سرعت های بالا) باعث افزایش مصرف سوخت می شود.
- عدم انجام سرویسهای ادواری (تعویض به موقع قطعات مصرفی مانند فیلتر هوا، شمع ها، وایرها و فیلتر سوخت)
- هنگام رانندگی پای خود را برای استراحت روی پدال ترمز تکیه ندهید. این کار باعث

توصیه هایی در خصوص کارکرد اقتصادی خودرو

- میزان مصرف سوخت درج شده بر روی برچسب مصرف سوخت براساس شرایط استاندارد یورو ۲ و یورو ۴ (متناسب با مدل خودرو) می باشد که مطابق سیکل رانندگی (ترکیبی شهر و جاده) به دست آمده است. لذا در صورت رانندگی در شرایط غیر استاندارد میزان مصرف سوخت افزایش خواهد یافت.
- میزان مصرف بنزین به نحوه رانندگی، زمان و مکان رانندگی بستگی دارد.
- جهت استفاده اقتصادی تر از خودرو و صرفه جویی در مصرف سوخت توصیه های زیر را رعایت نمائید:
- از رانندگی پر شتاب پرهیز کنید
- استفاده از سیستم های الکتریکی
- برای گرم کردن موتور در حالت درجا، زمان طولانی صرف نمائید.
- هنگام حرکت از حالت سکون، به آرامی شتاب بگیرید.
- از تنظیم بودن موتور خودروی خود همواره اطمینان حاصل نمائید و از جدول زمانبندی سرویس های دوره ای پیروی نمائید. این کار باعث افزایش عمر قطعات خودرو خواهد شد.

⚠ هشدار

حرکت با موتور خاموش

هرگز در سراسیمگی ها و یا در هر موقعیتی که خودرو در حال حرکت است، موتور را خاموش ننمائید.

سیستم تقویتی هیدرولیک فرمان و ترمز هنگام خاموش بودن موتور، عمل نخواهد کرد.

لذا در سراسیمگی ها بهتر است با استفاده از دنده سنگین از اثر ترمزی موتور استفاده ننمائید.

رانندگی در شرایط خاص

هنگام رانندگی در شرایط خطرناک نظیر برف، یخ، گل و لای و ماسه و موارد مشابه به توصیه های زیر توجه کنید:

- با احتیاط رانندگی کنید و ضمن حفظ فاصله ایمنی با خودروی جلو، مسافت ترمزگیری را بیشتر کنید.

- از ترمزگیری یا دورزدن های ناگهانی خودداری ننمائید.

- هنگام شروع حرکت در برف، گل یا ماسه از دنده ۲ استفاده کرده و به آرامی پدال گاز را بفشارید تا از در جا چرخیدن چرخ های جلو،

جلوگیری شود. در صورت نیاز می توان از دنده های سنگین تر (۱ و عقب) استفاده کرد.

- در صورتی که خودرو در برف، یخ یا گل و لای گیر کرده است، از شن، نمک، زنجیر چرخ یا مواد دیگری که اصطکاک را زیاد کند (نظیر موکت) در زیر چرخ های جلو استفاده ننمائید.

🚗 نکات زیست محیطی

در صورت توقف خودرو بیش از ۳ دقیقه، خودرو را خاموش نمایید زیرا میزان مصرف بنزین در این حالت معادل طی نمودن یک کیلومتر مسافت می باشد.

برای رسیدن به سرعت مطلوب، پدال گاز را تا نیمه فشار دهید زیرا سرعت گرفتن پرجاز، مصرف بنزین را بصورت آنی افزایش می دهد.

سرعت مابین ۶۰ الی ۹۰ کیلومتر در ساعت مطمئن و اقتصادی است، با افزایش سرعت مصرف سوخت و آلودگی به شدت افزایش می یابد.

استفاده از قطعاتی مانند سر اگزوزهای غیر استاندارد که به عنوان مانعی بر سر گازهای خروجی اگزوز عمل می نماید، باعث بروز اشکال در نحوه احتراق موتور خودرو و در نتیجه سبب افزایش مصرف سوخت خواهد شد.

⚠ هشدار

استفاده از دنده معکوس روی سطح لغزنده خطرناک است. این کار باعث تغییر ناگهانی سرعت چرخها و سرخوردن خودرو می گردد.

از گاز دادن شدید در شروع حرکت یا رها نمودن ناگهانی پدال کلاچ که موجب درجا چرخیدن چرخها می گردد خودداری ننمائید. این عمل موجب داغ شدن لاستیک ها و یا حتی ترکیدن آنها و در نتیجه صدمه رساندن به افراد کنار خودرو خواهد شد.

در آوردن خودرو از گل و لای و برف

در صورت گیرکردن خودرو در برف، گل و ماسه، به منظور بیرون آوردن آن بطور مکرر دنده را بین دنده ۱ و دنده عقب تغییر دهید و به آرامی پدال گاز را بفشارید.

زیاد گاز ندهید. اگر پس از انجام موارد فوق هنوز خودرو در گل یا برف گیر کرده بود، از یک یدک کش جهت بیرون آوردن آن استفاده ننمائید. در غیر این صورت بدلیل بالا رفتن دمای موتور، به موتور و گیربکس آسیب می رسد.

رانندگی در باران

رانندگی در جاده های مرطوب و لغزنده خطرناک است و لازم است آمادگی لازم را جهت رانندگی در این شرایط داشته باشید. لذا به توصیه های زیر در این خصوص توجه نمایید.

- از صحت عملکرد برف پاک کن و شیشه شوی اطمینان حاصل نمایید.

- با سرعت کمتری رانندگی کنید، زیرا علاوه بر اینکه دید راننده در بارش شدید باران کاهش می یابد جهت متوقف کردن خودرو به مسافت ترمزگیری بیشتری نیاز است.

- در صورتی که لاستیکها فرسوده باشند، ترمز گرفتن روی سطوح لغزنده به سر خوردن خودرو و سانحه منجر خواهد شد.

- چراغ های جلو را روشن کنید تا خودروی شما از روبرو قابل رویت باشد.

- عبور از گودال های آب با سرعت بالا موجب کاهش کارایی ترمزها خواهد شد. عبور از گودال آب را حتماً به آهستگی انجام دهید.

- در صورتیکه احتمال می دهید ترمزها خیس شده اند برای خشک کردن آنها، خودرو را به آرامی برانید و چند بار به نرمی ترمز بگیرید تا نیروی ترمزی عادی مجدداً حاصل شود.

رانندگی در شب

نظر به اینکه خطرات رانندگی در شب بیشتر از روز است، توصیه های زیر را مورد توجه قرار دهید:

- دید رانندگی در شب بخصوص در خیابان های بدون چراغ، کاهش می یابد لذا از سرعت خودرو بکاهید و فاصله ایمنی را تا خودروی جلویی حفظ کنید.

- آینه ها را طوری تنظیم کنید که از انعکاس نورچراغ های سایر خودروها، بکاهید.

- سطح چراغ های جلو را همواره تمیز نگهدارید. عدم تمیز بودن چراغ ها و یا معیوب بودن آنها، از دید در شب می کاهد.

- از نگاه کردن مستقیم به نور چراغ های خودروهایی که از روبرو می آیند، بپرهیزید. زیرا این کار باعث کاهش دید شما شده و چندین ثانیه زمان لازم است تا چشمهایتان مجدداً به تاریکی شب عادت کنند.

- چراغ های جلو را روشن کنید تا خودروی شما از روبرو قابل رویت باشد.

نکات ایمنی جهت رانندگی در زمستان

- به همراه داشتن وسایل کمکی نظیر زنجیر چرخ، مایع مخصوص یخ زدایی شیشه جلو، یک کیسه شن یا نمک، چراغ قوه، یک بیلچه کوچک و کابل باتری کمکی توصیه می‌گردد.
- از کافی بودن میزان ضدیخ در رادیاتور مطمئن شوید.
- وضعیت باتری و کابل‌های آنرا بازدید نمائید.
- سرما باعث کاهش کارایی باتری می‌شود لذا بهتر است از باتری با کیفیت خوب در زمستان استفاده شود تا نیروی استارت در زمستان، کاهش نیابد.
- سیستم جرقه را از نظر هرگونه قطع شدگی اتصالات و آسیب دیدگی بازدید نمائید.
- از ضدیخ مخصوص مایع شیشه شوی در مخزن شیشه شوی استفاده نموده و دقت نمائید مایع شیشه شوی به میزان کافی در مخزن فوق موجود باشد.
- (از ضدیخ مایع خنک کننده موتور استفاده ننمائید)
- در صورت احتمال یخ زدگی از ترمز دستی استفاده ننمائید. این امر اصولاً پس از رانندگی در برف و باران و افت دما تا دمای یخ زدگی، اتفاق می‌افتد. در این حالت به جای ترمزدستی

گیربکس را در موقعیت دنده یک و یا عقب قرار دهید.
و از مانع مناسب در چرخهای عقب استفاده
نمائید.

رانندگی در مناطق پر آب

در صورت نیاز به عبور از منطقه پر آب دقت
نمائید سطح آب پایین تر از طوقه چرخ‌ها
باشد. به آرامی حرکت نمائید زیرا ترمزها به
دلیل خیس شدن کارایی عادی خود را ندارند و
فاصله توقف در اثر ترمزگیری زیاد می‌شود. پس
از عبور از منطقه پر آب در حالیکه خودرو را به
آرامی می‌رانید، چند بار به نرمی ترمز بگیرید تا
ترمزها خشک شوند.

لاستیک مخصوص برف

توصیه می‌شود در صورت استفاده از لاستیک
مخصوص برف هر چهار چرخ را مجهز به این
لاستیک‌ها نمائید، چرا که در غیر این صورت
کنترل خودرو کمی مشکل می‌شود. سرعت
خودرو، هنگام استفاده از این لاستیک‌ها، نباید
بیش از ۱۲۰ کیلومتر بر ساعت باشد.

زنجیر چرخ

استفاده از زنجیر چرخ باید متناسب با قوانین
راهنمایی و رانندگی باشد. زنجیر چرخ باید
متناسب با سایز لاستیک باشد در این خصوص

به توصیه شرکت سازنده توجه نمائید.

نصب زنجیر چرخ

به توصیه‌های شرکت سازنده هنگام نصب دقت
کنید. زنجیر چرخ باعث خراشیدگی سطح قالباق
می‌شود لذا قبل از نصب زنجیر چرخ، قالباق‌ها
را جدا کنید.

⚠ هشدار

- استفاده از زنجیر کنترل خودرو را تحت تاثیر
قرار می‌دهد.
- هنگام استفاده از زنجیر چرخ، سرعت خودرو
نباید بیشتر از ۵۰ کیلومتر بر ساعت و یا عدد
پیشنهاد شده توسط شرکت سازنده باشد.
- با احتیاط رانندگی نمائید و حتی الامکان از
عبور روی دست‌اندازها، چاله‌ها، پیچهای تند و
سایر مواردی که منجر به پرش خودرو می‌شود،
بپرهیزید.
- زنجیر چرخ را روی چرخ‌های جلو تا
حدامکان محکم نمائید. استفاده از زنجیر برای
چرخ‌های عقب توصیه نمی‌شود. پس از طی
مسافت حدود نیم تا یک کیلومتر مجدداً آنها
را محکم نمائید.

روانکارها

استاندارد روغن

مقدار روغن ۲/۴ لیتر یا فیلتر

مناطق گرمسیر (دمای بین ۵°C تا ۱۵°C)	SAE 20W-50
مناطق معتدل (دمای بین ۰°C تا ۲۰°C)	SAE 10W-40
مناطق سردسیر (دمای بین ۰°C تا -۲۰°C)	SAE 5W-30

توجه

این موتور دارای سوپاپ های هیدرولیکی است و نیاز به تنظیم ندارد.

معمولی	اتوماتیک
SAE 75 W90 API GL-4	API, DEXRON-IIIE M-II

حجم دنده

در موقع تعویض و بازدید روغن گیربکس لطفاً به کناچه راهنما مراجعه نمایید.

سیستم فرمان هیدرولیک (Hydraulic Power Steering)

روغنهای مجاز که در این سیستم می تواند مورد استفاده قرار گیرد:

DEXRON II - 1
PSF-II - 2
میزان مورد نیاز روغن هیدرولیک فرمان، در حدود ۸۷۵ سی سی

توجه:

سطح روغن هیدرولیک مخزن را با نشانه نصب شده بروی میله درپ مخزن روغن و در حالت موتور خاموش بررسی نمایید که پایستی در نشانه حداقل و حداکثر (L-H) قرار داشته باشد.

در مواقع بازدید و تعویض روغن هیدرولیک به کناچه راهنما مراجعه ننمایند.

سیستم فرمان هیدرولیک هنگام خاموش بودن موتور، عمل نمی کند.

هرگز هنگام توقف خودرو، در حالی که موتور روشن است، فریبک فرمان را بیش از ۵ ثانیه در موقعیت کاملاً چپ یا راست نگه ندارد.

در مواقع بروز مشکل در رفتار سیستم، به نمایندگی های مجاز شرکت سایپا مراجعه شود.

تنظیم موتور برای کاهش آلودگی

مدل خودرو: همه مدل های تا پور۴
حجم موتور: ۱۲۲۲ سانتی متر مکعب
مشخصه های تنظیم موتور:
دور آرام: ۵۵۰-۵۵۰ دور در دقیقه
لقی سوپاپ: ۰.۲ میلی متر
دهانه شمع: ۰.۹ میلی متر (بزرگ)
۰.۸ میلی متر (کارسوز)

توجه:

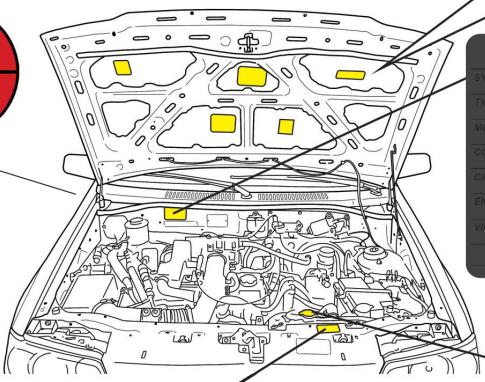
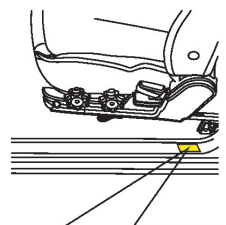
در دور آرام موتور، زاویه جرقه و نسبت هوا به سوخت برای هر دو سوخت بنزین و گاز توسط ECU به شکل خودکار تنظیم می شود و تنظیم دیگری لازم نیست.

هنگامه بروز مشکل در رفتار موتور، تنظیم عیب نیاز به دستگاه ویژه دارد لذا به نمایندگی های مجاز سایپا مراجعه نمود.

احتیاط

- هنگامی که موتور داغ است درب آدیاتور باز نشود.
- سطح مایع خنک کننده در مخزن حداقل یک بار در ماه بازدید شود.
- (سطح طبیعی بین علامت پایین "LOW" و "FULL" بر در حالت سرد موتور است)
- در نواحی گرمسیر از نسبت ۷۰٪ آب و ۳۰٪ ضد یخ استفاده شود.
- در نواحی سردسیری از نسبت ۴۵٪ آب و ۵۵٪ ضد یخ استفاده شود.
- برای تخلیه، شستشو و پر کردن مجدد از کناچه راهنما استفاده نمایید.

مداکثر بار مجاز ۱۴۵۰ کیلوگرم است.



SYSTEM	SAIPA
TYPE	151
MODEL YEAR	91
COLOR CODE	1160597
CAPACITY	2 (ظرفیت (راشده، سرسین))
ENGINE NO	AA3/2547679
VIN	AA60501

فشار باد تایرها (انباره گیری در حالت سرد انجام گردد)			
نوع موتور	انباره تایر	مقدار بار	عقب
بزرگی و دوگانه سوز	165/65 R13 86S (EXTRA LOAD) یا 165/70 R13 LT 88/86S	تا نصف بار کامل	210 Kpa (30 Psi)
		بار کامل	210 Kpa (30 Psi)
			290 Kpa (42 Psi)

- هنگام تعویض تایر جهت دار، به جهت چرخش تایر که روی دیواره جانبی تایر درج شده توجه شود.
- مخصوصاً جابجا نمودن چرخ ها، در صورت جهت دار بودن تایرها، صرفاً چرخ جلو و عقب سمت راست با یکدیگر و چرخ جلو و عقب سمت چپ با یکدیگر تعویض شوند.
- برای هر چهار چرخ از تایر هایی با اندازه و نوع یکسان استفاده شود.

هشدار

مراتب دستگاه باشد
هنگامیکه موتور خاموش است
پروانه ممکن است به چرخش درآید

اخطار

مایع تحت فشار است
موقع گرم بودن باز نکنید
سطح مایع درون مخزن را کنترل کنید



هشدارهای پلیسی جهت پیشگیری از سرقت خودرو

- به خاطر داشته باشید هر لحظه غفلت صاحب خودرو یک فرصت برای مجرمین و سارقین محسوب می شود از اینرو توصیه می شود در هر شرایط هوشیاری خود را حفظ کنید و به ویژه در صحنه های ساختگی تصادف برای سرقت ، غافلگیر نشوید.
- هنگام توقف در پارکینگ های عمومی فاقد نگهبان، همچون پارکینگ های مترو حتما از تجهیزات ایمنی استفاده کنید.
- برای مقابله با تعقیب کنندگان احتمالی بلافاصله محل پارک خودرو را ترک نکنید. بهتر است لحظاتی تامل نموده و در اطراف خودرو حضور داشته باشید.
- در توقفگاههای طولانی مدت (مانند رفتن به اماکن تفریحی ، فروشگاههای زنجیره ای و مطب پزشکان) هر از چند گاهی به خودرو خود سرکشی نمائید.
- هنگام رفتن به مراکز درمانی ، بیمارستان ها ، داروخانه ها و یا انتقال مصدومین به درمانگاه ها از قفل بودن درب ها و بکارگیری تجهیزات لازم اطمینان حاصل کنید و در صورت امکان فردی را جهت مراقبت در محل بگمارید.
- هنگام رفتن به میهمانی و امثال آن به نقاط ناآشنا با هوشیاری بیشتری عمل نموده و موارد حفاظتی را بیش از پیش رعایت کنید.

فصل ۵ - فوریت‌های فنی

- ۶۴..... تجهیزات هشدار دهنده
- ۶۵..... روشن کردن خودرو در شرایط اضطراری
- ۶۷..... محافظت مدار های الکتریکی
- ۶۸..... فیوزها
- ۷۰..... بکسل کردن خودرو
- ۷۲..... تعویض چرخها





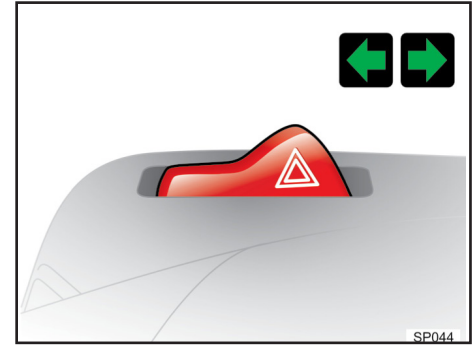
مثلث ایمنی

در مواقع اضطراری و در زمان توقف خودرو در کنار جاده، این مثلث را در جاده قرار دهید تا خودروهایی که به سمت خودروی شما در حال حرکت هستند، متوجه وضعیت اضطراری و وجود خودرو در جاده بشوند.

⚠ هشدار

هنگام گرم بودن موتور درب رادیاتور را باز ننمائید. چرا که ممکن است، بخار و آب داغ به بیرون پاشیده و صدمات جدی به شما وارد سازد.

اگر موتور دائماً جوش می آورد نسبت به بازدید و تعمیر سیستم خنک کاری موتور، اقدام ننمائید.



فلاشر

فلاشر به عنوان چراغ هشدار دهنده برای رانندگانی است که در حال نزدیک شدن و سبقت گرفتن از خودروی شما می باشند. همچنین به منظور بکسل خودرو یا توقف در کنار جاده ها، مورد استفاده قرار می گیرد. در صورت روشن شدن فلاشر، چراغ های راهنمای جلو و عقب همزمان روشن و خاموش می شوند.

⚠ توجه

هنگام روشن بودن فلاشرها، چراغ های راهنما به تنهایی کار نخواهند کرد.

گرمای بیش از حد موتور

اگر نشانگر دمای موتور، دمای بیش از اندازه را نشان دهد، یا موتور دچار افت توان گردد و یا اگر صدای بلند کوبش از موتور شنیده شود، احتمالاً دمای موتور بیش از حد بالا رفته است. در صورت بروز هر یک از علائم فوق طبق دستورالعمل زیر عمل نمایید:

۱- چراغ فلاشر را روشن نمایید، به نزدیکترین محل ایمن رفته و خودرو را متوقف نمائید. دنده را خلاص کرده و ترمزدستی را بکشید.

۲- اطمینان حاصل نمائید که کولر خاموش است.

۳- اگر مایع خنک کننده یا بخار از رادیاتور بیرون می زند، موتور را خاموش نموده، سوئیچ را در موقعیت ON قرار دهید، لیکن موتور را روشن ننمائید. وقتی که سوئیچ در وضعیت ON باشد، فن به طور خودکار به کار می افتد.

در صورتی که فن عمل نمی کند، به یکی از نمایندگی های مجاز شرکت سایپایدک مراجعه نمایید.

چنانچه مایع خنک کننده از رادیاتور بیرون نمی زند، اجازه دهید که موتور در دور آرام کار کند، درب موتور را بالا زده و منتظر بمانید تا موتور آرام آرام خنک شود.

روشن کردن خودرو در شرایط اضطراری

هنگام متصل نمودن کابلها بر روی باتری خم نشوید.

۳- ابتدا خودرویی را که باتری کمکی بر روی آن سوار است روشن نموده و دور موتور آنرا به ۲۰۰۰ دور در دقیقه برسانید، سپس خودرویی که باتری تخلیه شده روی آن قرار دارد (گیرنده) را روشن نمایید.

اگر علت خالی شدن باتری به درستی معلوم نیست (غیر از مواردی چون روشن ماندن اتفاقی چراغ ها) لازم است خودرو توسط نمایندگی مجاز شرکت سایپا یدک بررسی شود.

روشن کردن خودرو به وسیله هل دادن
روشن کردن خودرو با هل دادن، ممکن است باعث صدمه دیدن موتور و سیستم کنترل آلایندگی آن شود.

⚠️ احتیاط

هیچ گاه از یکسول کردن برای روشن نمودن خودرو استفاده نکنید، زیرا حرکت ناگهانی رو به جلوی خودرو، در هنگام روشن شدن موتور آن، ممکن است باعث برخورد دو خودرو با یکدیگر شود.

اتصال کابل های رابط

کابلهای رابط را طبق ترتیب اعداد ذکر شده در شکل متصل نموده و جهت جدا کردن به روش عکس عمل نمایید.

۱- کلید تجهیزات برقی غیرضروری خودرو را خاموش نمایید.

۲- کابلهای رابط را دقیقاً مانند ترتیبی که در شکل صفحه بعد می بینید، متصل نمایید، به این ترتیب که، ابتدا سرکابل رابط را به قطب مثبت (+) باتری تخلیه شده (۱)، سر دیگر آن را به قطب مثبت باتری کمکی (۲) متصل نمایید. سپس سرکابل دوم را به قطب منفی باتری کمکی (۳) متصل نموده و سر دیگر آن را به یک نقطه فلزی ثابت و محکم (مثل دسته موتور یا هر سطح رنگ نشده دیگر) از خودروی گیرنده متصل نمایید. دقت کنید که اتصال بدنه از باتری دور باشد.

دقت کنید که نباید قطب منفی (-) باتری کمکی به قطب منفی (-) باتری تخلیه شده، متصل شود. احتیاط نمایید که سر هر کابل جز به قطب یا اتصال بدنه گفته شده، به نقطه دیگری تماس پیدا نکند.

اگر دمای موتور در دور آرام، پایین نیامد، موتور را خاموش نموده و مدت کافی صبر نمایید تا خنک شود.

۴- در مرحله بعد سطح مایع خنک کننده را بررسی نمایید. اگر سطح مایع خنک کننده در مخزن پایین بود، درب رادیاتور، پمپ آب، شلنگها و اتصالات بخاری و رادیاتور را بازدید نمایید.

در صورت وجود نشتی قابل ملاحظه یا عیب دیگری که می تواند باعث جوش آوردن موتور گردد، موتور را تا زمان رفع عیب روشن ننمایید و با یکی از نمایندگیهای مجاز سایپا یدک تماس بگیرید.

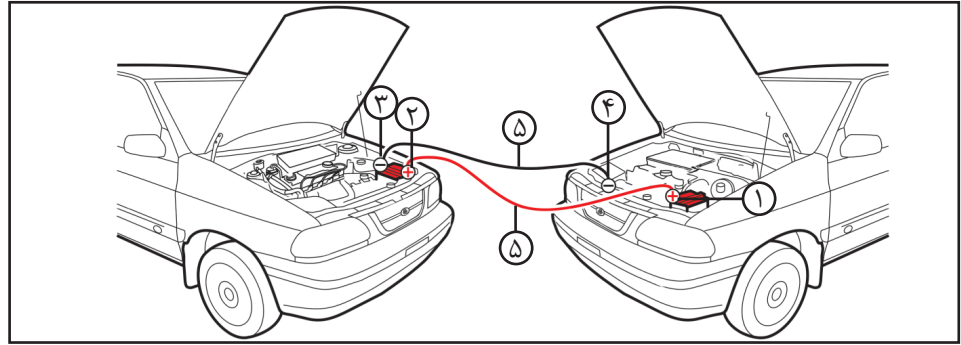
اگر نشتی یا مشکل دیگری را در سیستم خنک کاری خودرو نیافتید، با احتیاط، به مخزن، مایع خنک کننده بیافزائید.

⚠️ توجه

تنها از سیستم باتری کمکی ۱۲ ولت استفاده نمایید، زیرا استفاده از ولتاژ تغذیه ۲۴ ولت (دو باتری ۱۲ ولت به صورت سری یا یک ژنراتور ۲۴ ولت) می تواند به استارت، سیستم جرقه و سایر قسمت های الکتریکی صدمه بزند

⚠ هشدار

- هر گونه جرقه یا شعله ای را از باتری دورنگه دارید. زیرا باتری در شرایط عادی تولید گاز هیدروژن نموده که در صورت تماس با شعله یا جرقه می تواند باعث بروز انفجار گردد. در صورتی که باتری تخلیه شده (ضعیف) یخ زده یا سطح الکترولیت آن پایین است از روش باتری به باتری استفاده ننمایید، چرا که در این حالت ممکن است باتری منفجر شود.



استفاده از باتری کمکی

استفاده از باتری کمکی به روش نادرست می تواند خطر آفرین باشد. بنابراین برای آنکه آسیبی به خودتان، خودرو یا باتری وارد نیاید، اتصال باتری به باتری را آنگونه که در این دفترچه راهنما آمده است، انجام دهید. در صورت عدم اطمینان از نحوه صحیح انجام این روش، حتماً از یک مکانیک مجرب و یا واحد تعمیر سیار بخواهید تا خودروی شما را برایتان روشن نماید.

روش اتصال باتری به باتری

- ۱- اطمینان حاصل نمایید که باتری کمکی ۱۲ ولت است و قطب منفی آن اتصال بدنه شده باشد.
- ۲- سطح الکترولیت هر خانه باتری را بررسی نمایید.
- ۳- اگر باتری کمکی روی خودروی دیگری قرار دارد، مطمئن شوید که دو خودرو با هم تماس نداشته باشند.

اجزای مرتبط به قرار زیر می باشند:

- ۱- قطب مثبت باتری تخلیه شده.
- ۲- قطب مثبت باتری کمکی.
- ۳- قطب منفی باتری کمکی.
- ۴- اتصال بدنه.
- ۵- کابل کمکی.

هشدار ⚠️

- تنها از فیوز هم ظرفیت و نوع یکسان جهت تعویض فیوز سوخته استفاده نمایید.
- استفاده از فیوز با ظرفیت بالاتر از حد مجاز ممکن است باعث بروز خسارت یا حتی آتش سوزی شود.

هشدار ⚠️

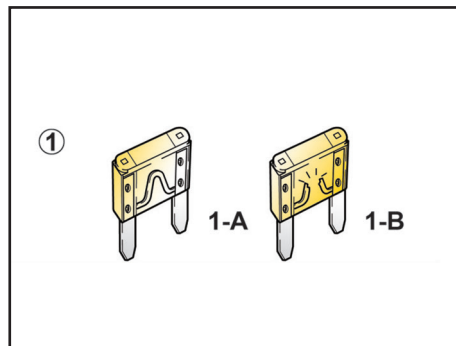
- توجه داشته باشید حتی به صورت موقتی نیز، از سیم به جای فیوز استفاده ننمایید. این عمل می تواند باعث صدمه دیدن سیم کشی یا حتی آتش سوزی گردد.
- اگر یکی از سیستم های الکتریکی خودرو کار نمی کند، ابتدا جعبه فیوز داخل اتاق (سمت چپ راننده) را بازدید نمایید.

فیوزها

فیوزها اتصالات ساده ای هستند که در موقع لزوم جریان برق را قطع می کنند تا مدارات برقی آسیب نبینند.

این خودرو دارای یک جعبه فیوز داخل اتاق و درون محفظه ای در سمت چپ راننده (قسمت پایینی داشبورد) می باشد.

اگر هر یک از قسمتهای سیستم روشنایی، تجهیزات جانبی یا واحدهای کنترلی عمل نمی کند، فیوز مدار مربوطه را بازدید نمایید. توجه داشته باشید که اگر فیوزی بسوزد قطعه فلزی داخل فیوز ذوب می شود. همیشه فیوز سوخته را با فیوزی با همان ظرفیت تعویض نمایید. اگر فیوز تعویضی مجدداً سوخت، نشان می دهد که در سیستم الکتریکی خودرو مشکلی وجود دارد بنابراین از سیستم الکتریکی مربوطه استفاده ننموده و سریعاً به نمایندگی مجاز شرکت سایپادک مراجعه نمایید.



۱- فیوز معمولی

1-A سالم

1-B سوخته

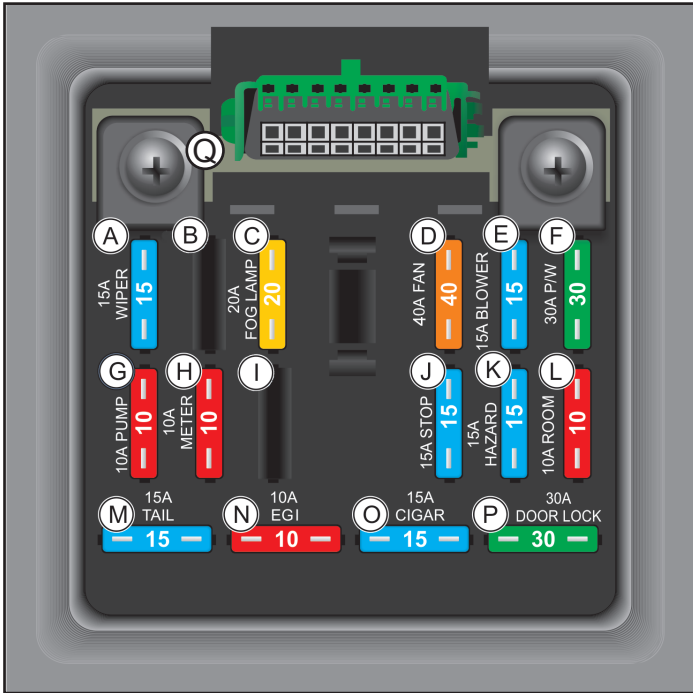
فیوزها

فیوزها

جعبه فیوز در سمت چپ غربلیک فرمان قرار دارد. برای دسترسی به فیوزها در جعبه فیوز را باز کنید. فیوزها اتصالات ساده ای هستند که در موقع لزوم جریان برق را قطع می کنند تا مدارات برقی آسیب نبینند. هرگاه یکی از مدارات برقی کار نکند ممکن است فیوز محافظ آن سوخته باشد.

تعویض فیوزها

- 1- سوئیچ استارت را ببندید و همه مدارات برقی را خاموش کنید.
- 2- در جعبه فیوز را باز کرده و با توجه به جدول راهنما، بدنبال فیوز معیوب بگردید.
- 3- انبرک قرار گرفته در جعبه فیوز را خارج کنید و به کمک آن فیوز معیوب را از جای خود بیرون بکشید، فیوز سوخته از قطع بودن سیم آن قابل تشخیص است.
- 4- فیوز سوخته را با یک فیوز مشابه یا ضعیف تر، تعویض کنید، توجه کنید دو عدد فیوز یدکی در جعبه فیوز قرار دارد.



هشدار ⚠

حتماً از فیوز هم ظرفیت و نوع یکسان جهت تعویض فیوز سوخته استفاده نمائید. استفاده از فیوز با ظرفیت بالاتر از حد مجاز ممکن است باعث بروز خسارت یا حتی آتش سوزی شود. توجه داشته باشید حتی بصورت موقتی نیز، از سیم به جای فیوز استفاده ننمائید. این عمل می تواند باعث صدمه دیدن سیم کشی یا حتی آتش سوزی شود.

هشدار ⚠

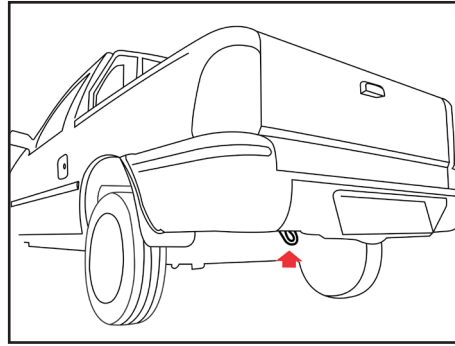
هرگز از فیوزهای غیر استاندارد حتی برای مدت زمان کوتاه استفاده نکنید زیرا در اینصورت به سیم کشی و سیستمهای الکتریکی آسیب وارد شده و باعث آتش سوزی خواهد شد.

فیوزها

جدول جعبه فیوزها به تفکیک مصرف کننده، آمپر و رنگ آنها

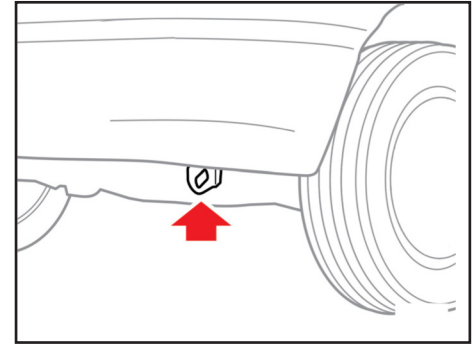
رنگ	مدارهایی که تحت مراقبت قرار دارند	ظرفیت (آمپر)	موقعیت	
آبی	برف پاک کن و شیشه شوی جلو	۱۵	WIPER	A
-	-	-	-	B
زرد	چراغ های مه شکن	۲۰	FOG LAMP	C
نارنجی	فن خنک کننده موتور	۴۰	FAN	D
آبی	بخاری	۱۵	BLOWER	E
سبز	شیشه بالابر	۳۰	P/W	F
قرمز	پمپ بنزین	۱۰	PUMP	G
قرمز	گیج ها، درجه ها، چراغهای هشدار دهنده صفحه کیلومتر، چراغ راهنما و چراغ دنده عقب	۱۰	METER	H
-	-	-	-	I
آبی	بوق و چراغ های ترمز	۱۵	STOP	J
آبی	فلاشر	۱۵	HAZARD	K
قرمز	حافظه سیستم صوتی، حافظه ساعت، چراغهای داخل اتاق	۱۰	ROOM	L
آبی	چراغ خطر-چراغ نمره- چراغ های کوچک جلو	۱۵	TAIL	M
قرمز	واحد کنترل موتور	۱۰	EGI	N
آبی	فندک، ساعت، رادیو پخش	۱۵	CIGAR	O
سبز	قفل مرکزی	۳۰	DOOR LOCK	P
کانکتور عیب یاب				Q

بکسل کردن خودرو



بکسل بند جلویی و عقبی خودرو

از این حلقه ها تنها به منظور ثابت نگه داشتن خودرو در حین نقل و انتقال استفاده می شود.



بکسل کردن خودرو

توصیه می شود، که اگر مجبور به بکسل کردن خودرو هستید، این کار توسط نمایندگی مجاز شرکت سایپا یا خودروی یدک کش مناسب انجام شود. دقت شود که در طی این عمل آسیبی به خودرو نرسد و قوانین موجود در این زمینه رعایت گردد. به عنوان یک قاعده کلی، خودرو باید به گونه ای بکسل شود که چرخهای محرک آن از زمین بلند گردد.

اگر خسارت زیاد یا برخی شرایط دیگر مانع از بکسل کردن خودرو به صورت صحیح شود از نقاله مخصوص در زیر چرخهای جلو استفاده نمایید.

حمل خودرو

حمل با کامیونت

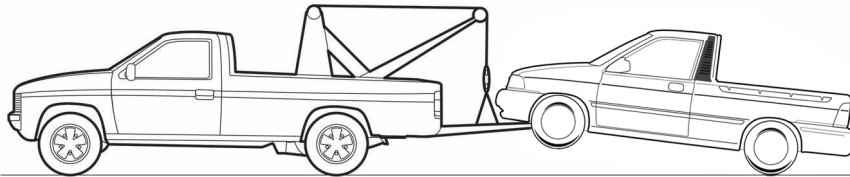
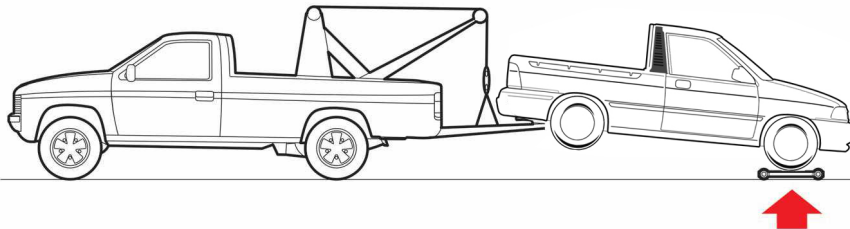
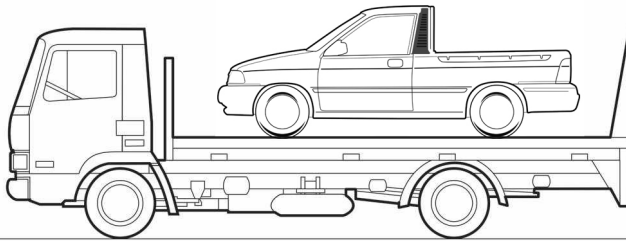
حمل با کامیونت روشی است که برای جلوگیری از هرگونه تصادف و آسیب توصیه می شود.

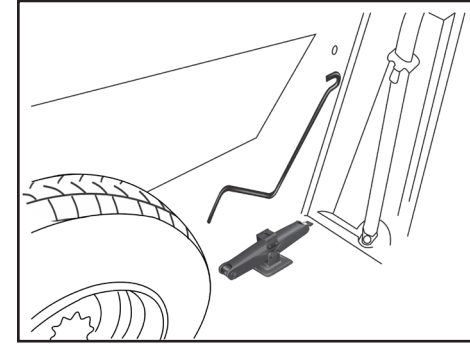
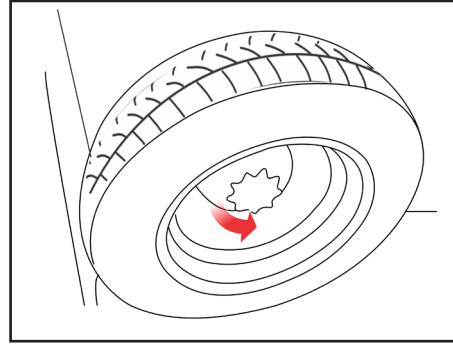
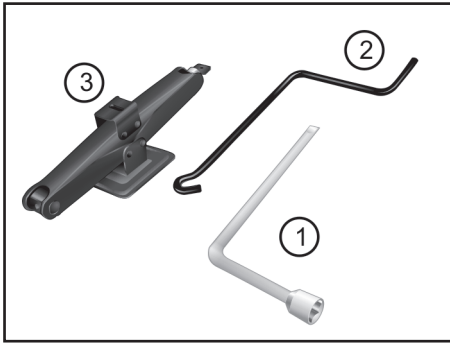
بکسل از عقب

در صورت امکان از بکسل کردن معلق خودرو بر روی چرخ های جلو خودداری کنید، در صورت اجبار، تنها در مسافت های کوتاه و با حداقل سرعت خودرو را بکسل کنید فرمان باید در حالیکه چرخها در موقعیت کاملاً مستقیم قرار گرفته اند، قفل شود به این منظور علاوه بر قفل فرمان از گیره یا بست های نگهدارنده مناسب استفاده کنید.

بکسل از جلو

فرمان باید در حالی که چرخ ها در موقعیت کاملاً مستقیم قرار گرفته اند قفل شود، علاوه بر قفل فرمان از گیره یا بست های نگهدارنده استفاده کنید.





ابزار

۱- آچار چرخ ، ۲- آچار جک ، ۳- جک

هشدار ⚠️

تعویض چرخ جلو

هنگامی که زیربکی از چرخهای جلو جک زده اید، حتی درگیر کردن دنده و قرار دادن صحیح جک به زیر خودرو نمی تواند از حرکت و در رفتن احتمالی خودرو جلوگیری نماید. در این حالت باید حتما ترمز دستی را کاملا بالا کشیده و دو طرف چرخي که به حالت قطري روبره روی چرخ پنچر قرار دارد مانعی قرار دهید. پس از انجام عملیات فوق هر چه سریعتر، فشار باد چرخ را بازدید نمایید و در صورت نیاز در حد تعیین شده تنظیم کنید.

چرخ زاپاس

برای بیرون آوردن چرخ زاپاس، پیچی که چرخ را در جایش نگه داشته، خلاف جهت عقربه های ساعت بچرخانید و باز نمایید.

هشدار ⚠️

تایر زاپاس برای مصرف موقت در نظر گرفته شده است لذا در هنگام پنچری، تایر پنچر را در اولین فرصت ترمیم نموده و پس از ترمیم و اصلاح پنچری، با تایر زاپاس تعویض نمایید و مجددا چرخ زاپاس در محل زاپاس بند نگهداری شود. این عمل باعث می شود تایرها همیشه از نظر میزان ساییدگی و فرسودگی با هم برابر باشند و کنترل خودرو بهتر انجام خواهد شد.

چرخ زاپاس و ابزار تعویض چرخ

جک ، آچار جک و آچار چرخ را از محل نشان داده شده در سندلی راننده خارج کنید.

لازم به ذکر است با چرخاندن پیچ جک بوسیله دست، درآوردن و ثابت کردن جک زیر پایه نگهدارنده انجام می شود.

هشدار ⚠️

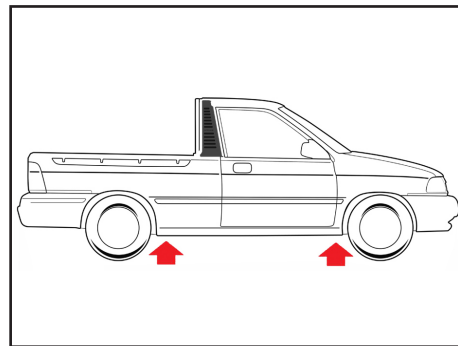
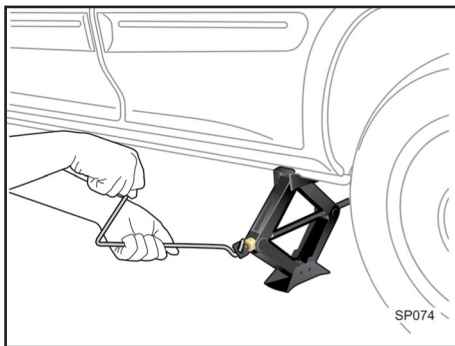
- برای تعویض چرخ و سایر تعمیرات، خودرو را کاملاً به خارج از جاده ببرید.
- اگر احساس کردید که به درستی قادر به تعویض چرخ نیستید، خودرو را به کنار جاده برده و از یک سرویس کار سیار کمک بگیرید.
- بار بیش از حد مجاز به جک وارد نیاورید.
- هنگام جک زدن، تنها از محل‌های مناسب تعیین شده استفاده نمایید.

دقت نمایید که هیچگاه نباید زیر سپرها و سایر نقاط خودرو (به جز محل‌های تعیین شده) جک زد.

- هنگامی که خودرو را با جک بالا برده اید هرگز زیر آن نروید و مراقب باشید که هیچ قسمت بدن‌تان زیر خودرو قرار نگرفته باشد.

- هنگامی که زیر خودرو جک زده اید استارت نزنید و موتور را روشن نکنید.

- برای جلوگیری از صدمه و یا خطر احتمالی، تنها از جک قرار داده شده در خودرو و فقط از محل‌های تعیین شده برای جک زدن، استفاده نمایید.



جک زدن زیر خودرو

- ۱- مهره‌های چرخ را توسط آچار چرخ شل کنید.
- ۲- خودرو را توسط جک از روی زمین بلند نموده تا حدی که چرخ از زمین جدا شود.
- ۳- مهره‌های چرخ را کاملاً باز کرده و چرخ را خارج نمایید.
- ۴- لاستیک زاپاس را در جای لاستیک باز شده قرار داده و مهره‌های چرخ را با دست تا آخر سفت نمایید.
- ۵- جک را پایین آورده و از زیر خودرو خارج کنید.
- ۶- تمامی مهره‌ها را توسط آچار چرخ به ترتیب ضرب‌دری کاملاً محکم کنید.
- ۷- ابزار را در جای ابزار قرار دهید و چرخ را در محل خود بگذارید.

محل جک در زیر خودرو

جک را در یکی از نقاط نشان داده شده در دوطرف خودرو نزدیک چرخ‌ها که می‌خواهید تعویض کنید قرار دهید. مطمئن شوید که جک در سطح هموار و افقی قرار دارد. هرگز با وجود سرنشین در داخل خودرو از جک استفاده نکنید. مطمئن شوید چرخ‌های جلو کاملاً مستقیم هستند. ترمز دستی را بکشید و خودرو را در دنده یک قرار دهید.



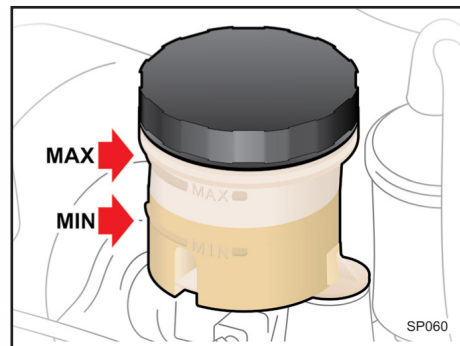
هشدارهای پلیسی جهت پیشگیری از سرقت خودرو

- از پارک کردن خودرو در سطوح شیب دار خودداری کنید زیرا امکان حرکت دادن خودرو بدون نیاز به استارت زدن و روشن کردن آن تا مسافتی نسبتاً طولانی برای سارقین فراهم میشود.
- در ایام تعطیلات، چنانچه خودرو خود را در معابر عمومی پارک نمودید حتماً در ساعات اولیه به آن سر بزنید (استراحت نباید مانع از سرکشی شود).
- در روزهای تعطیل، سارقین خودرو در خیابانها و کوچه های منتهی به کوهستان کمین می کنند، لذا ضروری است هنگام عزیمت به کوه، خودرو را به یک پارکینگ معتبر بسپارید.
- ساعات اوج گرما در تابستان (بین ساعت ۱۲ تا ۱۵) و ساعات ۴ تا ۵ صبح در فصل زمستان اوج فعالیت سارقین خودرو است. لذا مراقبت بیشتری از خودرو در این ساعت توصیه میشود.
- در اسفند ماه و روزهای پایانی سال مراقبت از خودرو را چندین برابر ایام دیگر نمائید.
- سعی کنید نشانه خاصی که فقط خودتان از آن با خبر باشید در خودرو تعبیه نمائید.
- در هنگام بارندگیهای شدید و یا بارش برف بیش از حد معمول به خودرو خود سرکشی کنید.

فصل ۶ - نگهداری و گارانتی خودرو



۷۶.....	نگهداری سیستم ترمز
۷۸.....	نگهداری سیستم فرمان هیدرولیک
۷۹.....	نگهداری توسط مالک خودرو
۸۰.....	محفظه موتور
۸۱.....	روغن موتور و فیلتر
۸۳.....	سیستم خنک کاری موتور
۸۵.....	تعویض تیغه های برف کن
۸۶.....	مراقبت از لاستیک ها
۸۷.....	مراقبت از لاستیک ها و چرخ ها
۹۱.....	نگهداری از باتری
۹۲.....	تعویض لامپ ها
۹۴.....	تعویض روغن ها
۹۵.....	نگهداری از بدنه خودرو



بازدید عملکرد بوستر ترمز

صحت کار بوستر ترمز را بشرح زیر مورد بازرسی و آزمایش قرار دهید:

- ۱- پدال ترمز را چند بار فشار داده و سپس آن را پایین نگه دارید استارت بزیند، پس از روشن شدن موتور پدال ترمز به آرامی پایین می رود.
- ۲- پدال ترمز را فشار داده و موتور را خاموش کنید. حدود ۳۰ ثانیه پدال را پایین نگه دارید.

در این لحظه پدال نه بالا می رود نه پایین
 ۳- مجدداً استارت زده و اجازه دهید به مدت ۲ دقیقه موتور روشن باشد. سپس آنرا خاموش کنید. اکنون چندین بار پدال ترمز را فشار دهید. باید با هر بار فشار دادن، حرکت پدال کاهش یابد. در صورت عدم صحت موارد فوق، سیستم ترمز معیوب بوده و بایستی به یکی از نمایندگیهای مجاز سایپایدک مراجعه نمایید.

⚠️ احتیاط

فقط از روغن ترمز استاندارد و مخصوص استفاده نمایید.
 هرگز انواع مختلف روغن را با یکدیگر مخلوط نکرده و مورد مصرف قرار ندهید.

⚠️ هشدار

روغن ترمز شدیداً سمی است و باید در ظرف سر بسته و دور از دسترس کودکان نگه داشته شود در صورت خوردن روغن ترمز، سریعاً به پزشک مراجعه کنید.

⚠️ توجه

به دلیل احتمال آتش سوزی، مراقب باشید، روغن ترمز روی موتور گرم نریزد.

⚠️ توجه

روغن ترمز سطوح رنگ شده را خراب می کند. روغن را ابتدا با یک تکه پارچه تمیز جمع کنید و سپس محل را با آب و شامپوی مخصوص خودرو بشویید.

بازدید روغن ترمز

سطح روغن ترمز را بازدید نمایید. سطح روغن در داخل مخزن مربوطه باید بین MAX (حداکثر) و MIN (حداقل) باشد. چنانچه سطح روغن پایین تر از MIN بوده و یا چراغ ترمز روشن شود می بایست روغن به آن اضافه نمایید تا به خط MAX برسد.

قبل از اضافه کردن روغن، اطراف در مخزن مربوطه را برای جلوگیری از هر گونه ورود مواد اضافه به داخل روغن پاک نمایید.

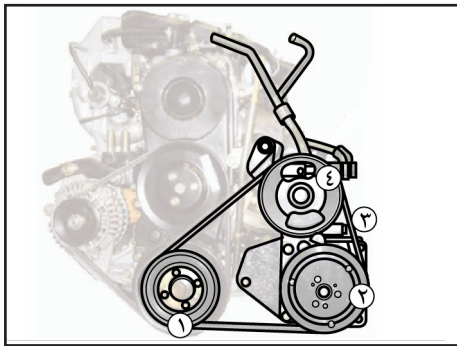
توجه داشته باشید که با طی مسافت های زیاد مقدار روغن ترمز کاهش می یابد. در صورتیکه سطح روغن ترمز در مخزن بسیار پایین باشد و یا نیاز به پر نمودن مجدد در فواصل کوتاه وجود داشته باشد حتماً به یکی از نمایندگی های مجاز مراجعه نمایید.

🚗 نکات زیست محیطی

روغن ترمز

مایع ترمز (روغن ترمز) ترکیبی سنتزی می باشد که قسمت اعظم آن را ترکیبات پلی گلیکول اتری تشکیل می دهد لذا از ریختن آن بر روی خاک و آب و آلوده کردن آنها جداً خودداری نمایید.

نگهداری سیستم ترمز و فرمان هیدرولیک

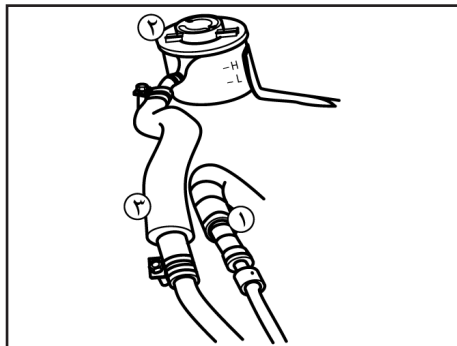


موقعیت قرارگیری تسمه

- ۱) پولی میل لنگ
- ۲) کمپرسور کولر
- ۳) تسمه
- ۴) پمپ هیدرولیک

محل قرارگیری قطعات مجموعه

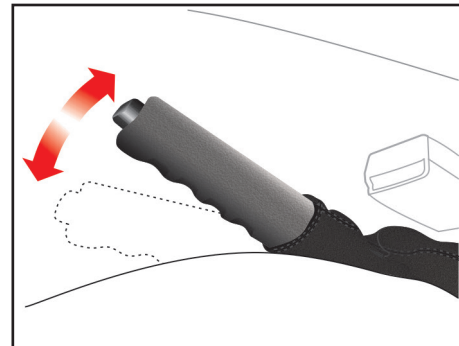
- ۱) لوله سیال فشار قوی
- ۲) مخزن
- ۳) لوله مکش



نکات زیست محیطی

لنت ترمز / صفحه کلاچ

به رغم رعایت قانون ممنوعیت استفاده از مواد دارای آزبست و استفاده از لنت های ترمز / صفحه کلاچ با الیاف جایگزین آزبست در تمامی محصولات گروه خودرو سازی سایپا، متأسفانه در بازار غیردولتی لنتهای ترمز / صفحه کلاچ وارداتی غیرمجاز به وفور یافت می‌شوند. لذا توصیه می‌شود در هنگام تعویض لنتهای ترمز / صفحه کلاچ ترجیحاً به یکی از نمایندگی‌های مجاز مراجعه نموده و یا در هنگام خرید این قطعات به عبارت (Free Asbestos) توجه نمایید.



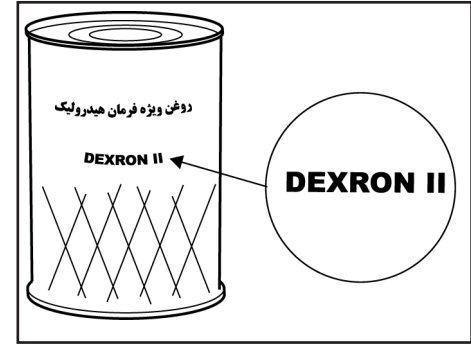
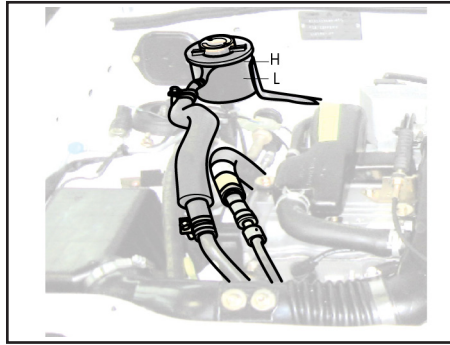
بازدید ترمز دستی

توجه داشته باشید که ترمز دستی باید قادر باشد تا در شیب‌های تند به تنهایی خودرو را نگهدارد. در حالیکه اهرم ترمز دستی تا انتها خوابیده است اهرم را بالا کشیده و صدای دندانه‌ها (تیک) را بشمارید. اگر تعداد دندانه‌ها درست نباشد (۵ تا ۷ تیک) جهت تنظیم به یکی از نمایندگی‌های مجاز مراجعه نمایید.

نکات زیست محیطی

گریس، روان کارها

گریس و روان کارها عمدتاً دارای عناصری مثل سدیم، کلسیم، آلومینیوم، باریوم و مس هستند و به جهت بالا بردن خاصیت گریس در کاهش ساییدگی، ترکیب دی‌سولفیدمولیبدن نیز به آن اضافه شده است لذا مواظب نشستی آن از خودروها و ریزش آن به آب و خاک باشید.



اگر سطح روغن پایین است، تا نشانه H روی میله نشانگر مخزن، روغن بیافزایید. در صورتی که نیاز به افزودن روغن فرمان هیدرولیک به طور غیرمعمول باشد، خودرو را برای بازدید به یک نمایندگی مجاز شرکت سایپادک ببرید.

میزان روغن

– میزان مورد نیاز روغن هیدرولیک فرمان: ۸۷۵ سی سی

بررسی سطح روغن فرمان هیدرولیک

سطح روغن هیدرولیک باید به طور مرتب بازدید شود. برای این منظور می بایست موتور خاموش بوده و خودرو روی سطحی صاف باشد. سطح روغن هیدرولیک را در مخزن آن بررسی نمایید.

این سطح باید بین دو نشانه L و H میله نشانگر نصب شده روی درب مخزن باشد. قبل از افزودن روغن هیدرولیک اطراف درب مخزن روغن را کاملاً تمیز نمایید.

روغنهای مجاز

روغنهای مجازی که در سیستم فرمان هیدرولیک می تواند مورد استفاده قرار گیرد:

DEXRON-II
PSF-III

توجه!

ورود هرگونه گرد و غبار و ذرات خارجی به داخل روغن هیدرولیک، منجر به بروز آسیب جدی در سیستم فرمان هیدرولیک خودروی شما خواهد گردید.

نگهداری توسط مالک خودرو

حداقل هر ماه یک مرتبه موارد ذیل بررسی گردد:

- سطح مایع خنک کننده موتور در مخزن آن
- عملکرد چراغ‌های بیرونی خودرو (شامل چراغ های ترمز، چراغ‌های راهنما و فلاشر)
- سطح روغن هیدرولیک فرمان
- سطح روغن موتور
- سطح روغن ترمز

حداقل هر سال دو مرتبه موارد ذیل بررسی گردد: (مثلاً هر بهار و پاییز)

- عملکرد برف پاک کن و پاشش مایع شیشه شوی (تیغه های برف پاک کن را با پارچه ای تمیز که با مایع شیشه شوی مرطوب شده است، پاک نمایید).
- کمر بند ایمنی به جهت قرارگیری و عملکرد صحیح آن
- وضعیت لاستیک چرخها

هشدار

در حین رانندگی با خودرو موارد ذیل بررسی گردد:

- تغییر صدای آگزوز و یا تغییر بوی گازهای خروجی از آگزوز
- لرزش در غریبک فرمان
- افزایش یا کاهش نیروی لازم برای چرخاندن فرمان خودرو (دقت کنید که غریبک نسبت به جهت مستقیم خود تغییر ننماید).
- شنیده شدن صدای غیرعادی، کشیده شدن خودرو به یک سمت ، افزایش اندازه حرکت پدال یا سفت شدن پدال در هنگام توقف خودرو
- تغییر در عملکرد گیربکس (سطح روغن گیربکس)
- عملکرد ترمزدستی
- نشستی مایعات از خودرو (توجه داشته باشید که چکیدن قطرات آب از سیستم کولر پس از استفاده از آن، عادی است).

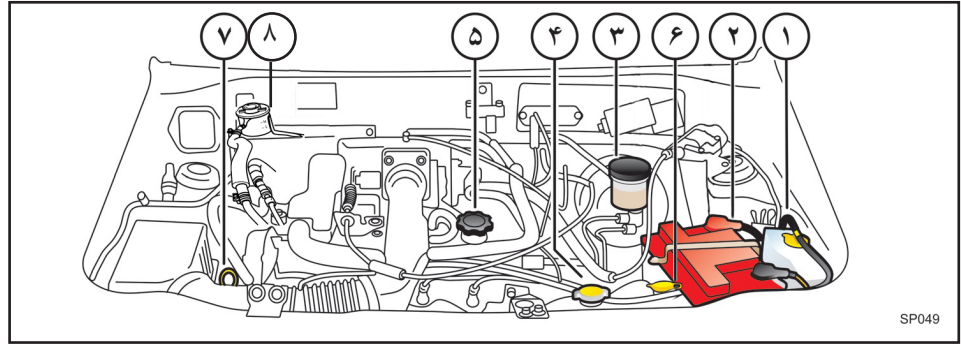
موارد زیر مجموعه ای از بررسی ها و بازدیدهایی است که باید در فواصل زمانی ذکر شده (بسته به نوع کارکرد خودرو)، توسط مالک خودرو یا مکانیک ماهر انجام پذیرد، تا رانندگی راحت تر و با اطمینان بیشتری صورت گیرد.

هر گونه مشکلی را سریعاً به نمایندگی مجاز شرکت سایپا پدک یا یک مکانیک مجرب اطلاع دهید، تا شما را برای تعمیر یا تنظیم، راهنمایی نماید.

هزینه‌های مربوط به نگهداری توسط مالک خودرو شامل گارانتی نبوده و هزینه خدمات، قطعات و روغن مصرفی از مالک دریافت می‌شود.

هشدار ⚠️

از دستکاری کلیه شیلنگ های سوخت،
 بخصوص شیلنگ ورودی بنزین به ریل سوخت
 خودداری کنید. تعمیرات این بخش فقط توسط
 افراد مجاز انجام شود.



SP049

راهنمای محفظه موتور (مجهز به سیستم انژکتوری)

- ۱- مخزن مایع خنک کننده موتور
- ۲- باتری
- ۳- مخزن روغن ترمز
- ۴- درب رادیاتور
- ۵- درب محفظه روغن موتور
- ۶- مخزن مایع شیشه شوی
- ۷- میله نشانگر سطح روغن موتور
- ۸- مخزن روغن هیدرولیک

روغن موتور و فیلتر روغن

نکات زیست محیطی

روغن موتور

- محیط زیست را با تعویض بیش از حد روغن آلوده نکنیم.

- رنگ روغن به تنهایی ملاک مناسبی برای تشخیص کیفیت روغن موتور و تعویض آن نیست.

- پایه‌ی اکثر روغن‌های موتور، نفت خام می‌باشد. لذا با مصرف بهینه آن در حفاظت از منابع بکوشیم.

- در هنگام تعویض روغن خودرو مراقب نشتی‌ها بوده و از تخلیه روغن مصرف شده (روغن سوخته) بر روی خاک و آب جداً خودداری کنیم.

اگر سطح روغن نزدیک یا روی L بود، مقداری روغن بیافزایید تا سطح آن به F برسد.

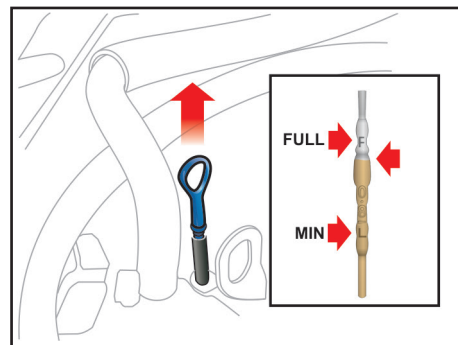
توجه کنید که نباید بیش از حد روغن اضافه گردد.

تنها از روغن موتور مورد تأیید استفاده نمایید. (به قسمت روغنهای توصیه شده در همین فصل رجوع نمایید).

هشدار

- تماس طولانی مدت پوست با روغن موتور کارکرده می‌تواند باعث سرطان پوست گردد. بنابراین پس از کار با روغن موتور کارکرده، پوست خود را با آب و صابون بشوئید.

- روغن موتور را دور از دسترس کودکان قرار دهید.



بررسی سطح روغن موتور

- 1- خودرو را در سطحی صاف قرار دهید.
 - 2- موتور را روشن نموده و بگذارید تا به دمای معمول کاری خود برسد.
 - 3- موتور را خاموش کرده و چند دقیقه صبر کنید تا روغن به کارتل برگردد.
 - 4- میله نشانگر سطح روغن را بیرون کشیده، تمیز نمایید و دوباره آنرا کاملاً در محل خود داخل نمایید.
 - 5- میله نشانگر سطح را دوباره بیرون بکشید و این بار به محلی که روغن به آن رسیده است (سطح روغن) توجه نمایید.
- سطح روغن باید بین دو علامت F و L باشد.

تعویض روغن موتور و فیلتر روغن

فواصل زمانی تعویض روغن موتور و فیلتر آن را طبق برنامه زمانی نگهداری خودرو که در فصل ۷ آمده است، رعایت نمایید.

۱- موتور را برای چند دقیقه روشن نموده و سپس آنرا خاموش نمایید. درب محفظه روغن موتور را بردارید.

۲- با برداشتن درب محفظه روغن و باز کردن پیچ تخلیه، روغن را در یک ظرف مناسب، تخلیه نمایید.

۳- در این مرحله فیلتر روغن را با آچار مخصوص آن باز نمایید.

۴- با یک تکه پارچه تمیز محل نصب فیلتر را پاک نمایید.

۵- اورینگ فیلتر روغن جدید را به مقداری روغن آغشته نمایید.

۶- پس از آنکه روغن کاملاً تخلیه شد، پیچ تخلیه را ببندید.

۷- فیلتر روغن را با آچار مخصوص در محل خود نصب نمایید.

۸- موتور را با روغن تازه به حدی پر نمایید که سطح روغن به علامت F بر روی میله نشانگر برسد (دقت نمایید که بیش از حد روغن اضافه

نمایید).

۹- با دقت در محفظه روغن را ببندید.

۱۰- موتور را روشن کنید و بررسی نمایید که اطراف اورینگ فیلتر روغن، نشتی وجود نداشته باشد.

۱۱- موتور را خاموش کرده و چند دقیقه صبر کنید تا روغن به کارتل برگردد سپس مجدداً سطح روغن را بازدید نمایید و در صورت نیاز تا علامت F روی نشانگر پر نمایید.

احتیاط

هم موتور و هم روغن آن داغ هستند، احتیاط نمایید که آسیبی به خودتان نرسانید.

توجه

مراقب باشید که اورینگ فیلتر روغن قدیمی بر روی محل نصب شدن فیلتر باقی نماند، در غیر اینصورت ممکن است باعث بروز نشت روغن و در نتیجه صدمه دیدن موتور گردد.

دقت نمایید که روغن مصرفی حتماً باید با درجه کیفیت مشخص شده باشد.

توجه

- هر چند فیلترهای روغن ممکن است از نظر ظاهری یکی باشند، لیکن طراحی داخلی آنها می تواند متفاوت باشد. این گونه فیلترها قابل جایگزینی با یکدیگر نیستند.

برای جلوگیری از آسیب دیدن احتمالی موتور تنها از فیلتر تعیین شده استفاده نمایید (در این زمینه با نمایندگی مجاز شرکت سایپادک مشورت نمایید).

- دستورالعمل های داده شده را به دقت مورد توجه قرار داده و انجام دهید، زیرا نصب نادرست فیلتر روغن می تواند نشتی روغن و در نتیجه آسیب موتور را به همراه داشته باشد.

سیستم خنک کاری موتور

درصد حجمی ضد یخ در آب	نقطه انجماد (°C)	نقطه جوش (°C)
۱۰	-۴	۱۰۱
۱۷	-۷	۱۰۲
۲۵	-۱۰ ~ -۱۱	۱۰۳
۳۳	-۱۷ ~ -۱۸	۱۰۵
۵۰	-۳۶ ~ -۳۷	۱۰۸
۶۰	-۵۰ ~ -۵۲	۱۱۱

توجه

مقادیر درج شده در جدول مربوط به ضد یخ هایی با پایه گلیکول هستند. استفاده از ضد یخ هم برای فصول سرد و هم برای فصول گرم توصیه می شود. استفاده از مخلوط بهینه ۵۰ درصد آب و ۵۰ درصد ضد یخ بعنوان سیال خنک کننده موتور (ضد یخ- ضد جوش) توصیه می شود.

هشدار

برداشتن در رادیاتور

- هنگام روشن بودن موتور هرگز در رادیاتور را باز ننمائید.

انجام این عمل می تواند باعث صدمه دیدن سیستم خنک کاری و همچنین خود موتور گردد و مهمتر اینکه خارج شدن آب جوش و بخار می تواند موجب آسیب های جدی به شما شود.

برای باز کردن در رادیاتور

- ابتدا موتور را خاموش کرده و صبر کنید تا خنک شود. هنگام باز کردن در رادیاتور احتیاط نمایید.

- دستمالی ضخیم را به دور در رادیاتور ببندید و آنرا به آرامی در خلاف جهت عقربه های ساعت تا اولین پله باز ننمائید.

- صبر نمائید تا فشار داخل رادیاتور کاملاً تخلیه شود. هنگامی که مطمئن شدید فشار سیستم خنک کاری کاملاً تخلیه شده است، با استفاده از دستمال ضخیم در رادیاتور را فشار داده و آن را در جهت خلاف عقربه های ساعت به حدی بچرخانید که کاملاً باز شود.

سیستم خنک کننده موتور

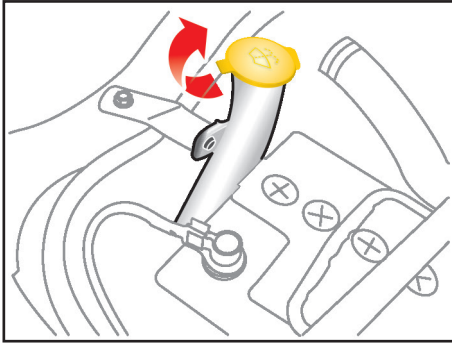
سیستم خنک کننده موتور از نوع تحت فشار بوده و شامل یک مخزن حاوی ضد یخ چهار فصل می باشد.

پیش از شروع زمستان و مسافرت به نواحی سردسیر سیستم خنک کننده را از نظر وجود ضد یخ و سطح مایع خنک کننده در مخزن بازدید نمائید.

- هرگز از الکل و متانول در مایع خنک کننده استفاده ننمائید و آنها را با مایع خنک کننده مخلوط ننمائید.

- از محلولی با بیش از ۶۰٪ و یا کمتر از ۳۵٪ ضد یخ استفاده نکنید، زیرا چنین مایع خنک کننده ای دارای خاصیت و توانایی مناسبی نیست.

- برای دانستن تاثیر مقدار ضد یخ به جدول روبرو مراجعه نمایید.



بازدید از سطح مایع شیشه شوی

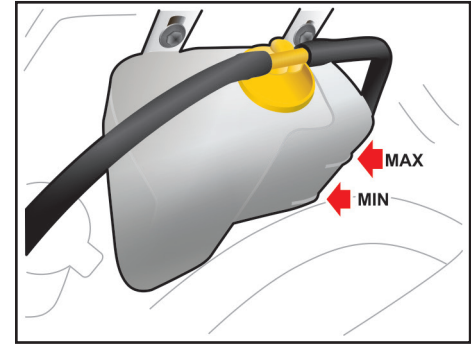
سطح مایع شیشه شوی داخل مخزن را بازدید نموده و در صورت نیاز به آن مایع بیافزائید. اگر مایع شیشه شوی در اختیار ندارید از آب تمیز استفاده نمائید. در صورتیکه درجه حرارت هوا پایین بوده و احتمال یخ زدن آب وجود دارد، از محلولی که خاصیت ضد یخ دارد، برای مایع شیشه شوی استفاده نمائید.

اگر مایع خنک کننده خودرو مرتباً کاهش می یابد، برای بازدید مدار سیستم خنک کاری به نمایندگی مجاز شرکت سایپادک مراجعه نمایید.

تعویض مایع خنک کننده

برنامه زمانی نگهداری خودرو برای تعویض مایع خنک کننده را رعایت نمائید.
- از آب بدون املاح در مخلوط مایع خنک کننده استفاده نمائید.

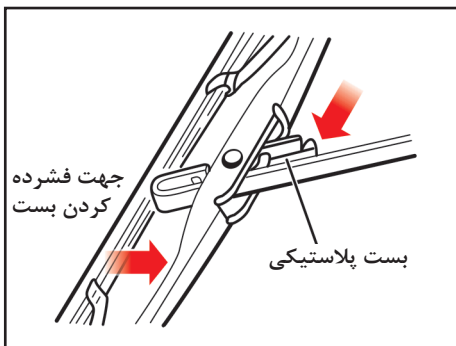
- از آن جایی که در موتور خودروی شما اجزای آلومینیومی به کار رفته است برای محافظت آنها در برابر خوردگی و یخ زدگی از موادی با پایه اتیلن گلیکول در مایع خنک کننده استفاده نمائید.



بررسی سطح مایع خنک کننده

وضعیت تمامی اتصالات و شلنگ های سیستم خنک کاری و بخاری را بررسی نمائید و هر گونه شلنگ باد کرده و معیوب را تعویض نمائید. هنگامی که موتور سرد است، سطح مایع خنک کننده در رادیاتور باید پر بوده و در مخزن نیز باید بین علائم MAX و MIN قرار داشته باشد. در صورت کم بودن مایع، مقدار کافی در سیستم اضافه نمائید تا سطح مایع به علامت MAX برسد. دقت نمائید که بیش از اندازه مایع اضافه نکنید.

تعویض تیغه های برف پاک کن



توجه ⚠

- اگر شیشه ها به صورت مناسبی پاک نمی شوند، شیشه و تیغه های برف پاک کن را با پاک کننده ای خوب و بی ضرر تمیز نموده و کاملاً با آب تمیز نمایید.

- برای آنکه تیغه های برف پاک کن صدمه نبینند، گازوئیل، نفت، تینر و سایر حلال ها را بر روی آنها (یا حتی نزدیک آنها) به کار نبرید.

- برای جلوگیری از آسیب دیدن بازوهای برف پاک کن و سایر اجزاء، برف پاک کن را با فشار دست حرکت ندهید.

تعویض تیغه های برف پاک کن

هنگامی که برف پاک کن شیشه ها را به صورت مناسبی پاک نمی کند ابتدا سطح شیشه را پاک کنید و سپس تیغه ها را با آب و مواد پاک کننده به خوبی بشویید و مجدداً عملکرد آن را بررسی کنید. در صورت نامطلوب بودن ممکن است تیغه های برف پاک کن سائیده، فرسوده و یا شکسته شده باشند. در این حالت تیغه ها را باید تعویض نمود.

بازوی برف پاک کن را از روی شیشه بلند کرده و آنرا به گونه ای بچرخانید که بست پلاستیکی قفل کننده قابل دیدن باشد. بست را فشرده و تیغه را به سمت شیشه بلغزانید، سپس آنرا از بازوی برف پاک کن خارج نمایید.

احتیاط کنید که بازوی برف پاک کن بر روی شیشه نیافتد.

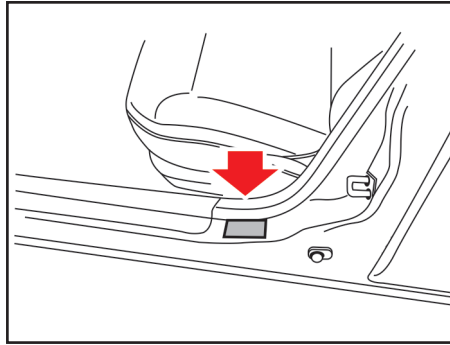
مراقبت از لاستیک ها

جهت نگهداری صحیح خودرو، ایمنی بیشتر آن و همچنین صرفه جویی در مصرف سوخت، همواره فشار باد لاستیک ها را تنظیم و نیز حدمجاز بار روی خودرو را رعایت نمایید.

فشار باد لاستیک

لازم است باد لاستیک تمامی چرخ ها (شامل چرخ زاپاس) را هر ماه بررسی نمائید. اندازه گیری فشار باد لاستیک ها را هر ماه و هنگامی که سرد هستند انجام دهید. (سرد بودن لاستیک یعنی اینکه حداقل سه ساعت از زمان رانندگی گذشته باشد یا مسافت رانندگی شما کمتر از ۱/۵ کیلومتر باشد).

توجه نمایید که فشار توصیه شده باد لاستیک باید جهت رانندگی و کنترل مطلوب خودرو و حداقل فرسایش لاستیک ها رعایت گردد. تمامی مشخصات (شامل اندازه ها و فشار باد) در جدول مشخصات باد لاستیکها و بر روی برچسبی که در پایین نوار آب بندی درب جلو چسبانده شده، ذکر شده است (مطابق شکل روبرو).



⚠ احتیاط

در صورتی که ابعاد چرخ مناسب نباشند، می تواند تاثیر نامطلوبی بر عمر چرخ و بلبرینگ های آن، عملکرد سیستم ترمز، کنترل خودرو، فاصله خودرو تا سطح زمین، فاصله بدنه تا لاستیک، فاصله بدنه تا زنجیر چرخ، دقت کیلومتر شمار، زاویه نور چراغ های جلو و ارتفاع سپرها بگذارد.

⚠ توجه

- استفاده از هر نوع یا اندازه لاستیک غیر از موارد تایید شده توسط کارخانه می تواند در رانندگی، کنترل خودرو، فاصله خودرو تا زمین و همچنین دقت کیلومتر شمار تاثیر گذارد. - رانندگی با لاستیک های سائیده شده بسیار خطرناک است، زیرا قدرت ترمزها، دقت فرمان و همچنین خاصیت چسبندگی خودرو به زمین را کاهش می دهد.

- بهترین روش در تعویض لاستیک، تعویض لاستیک هر چهار چرخ به صورت همزمان است. در صورت عدم امکان، چرخهای جلو و یا چرخهای عقب همزمان با هم تعویض گردد. توجه داشته باشید که تعویض یک لاستیک به تنهایی، می تواند تاثیر زیادی بر روی کنترل خودرو بگذارد.

نکات زیست محیطی

لاستیک

- اگر فقط یک لاستیک خودرو به اندازه ۶ درجه psi (تقریباً معادل ۰/۴ بار) کم باد بوده و فشار باد بقیه چرخ‌های آن تنظیم شده باشد، در این صورت باز هم مصرف سوخت آن خودرو به اندازه ۳ درصد افزایش یافته و عمر مفید تایر کم باد کاهش خواهد یافت.

- با تنظیم فشار باد لاستیک‌ها، می‌توان مصرف سوخت را تا ۶ درصد کاهش دهیم.

توجه

در هنگام تعویض لاستیک‌ها، هرگز انواع مختلف لاستیک (رادپال ، بایاس و ...) را همزمان با هم به کار نبرید و دقت نمایید که لاستیک‌های چهار چرخ خودرو دارای اندازه، طراحی و ساختار یکسان باشند. تنها از لاستیک‌هایی که نوع آنها توسط کارخانه توصیه شده است استفاده نمایند.

هشدار

فشار باد بیشتر یا کمتر از حد مجاز لاستیک علاوه بر آنکه باعث کاهش عمر لاستیک می‌شود، بر کنترل خودرو در زمان رانندگی هم اثر نامطلوبی می‌گذارد.

همچنین احتمال ترکیدن یا بی باد شدن ناگهانی لاستیک وجود دارد که موجب عدم کنترل خودرو می‌گردد.

هنگام جابجا کردن لاستیک‌های رادپال که آج لاستیک آنها به صورت غیرمقارن یا جهت دار است، چرخ‌ها را فقط با چرخ همان سمت تعویض کنید.

لاستیک ها و رینگ ها

درخصوص باد لاستیک‌ها به موارد زیر توجه شود:

- فشار باد لاستیکی که گرم است نسبت به لاستیک سرد بیشتر است. لذا باد لاستیک گرم را برای تنظیم فشار خالی نکنید زیرا هنگام سرد شدن لاستیک فشار باد کمتر از حد مجاز خواهد بود.

- باد لاستیک کمتر از حد مجاز ، باعث افزایش فرسایش لاستیک، افزایش مصرف سوخت و مشکل شدن کنترل خودرو می‌گردد.

کم بودن فشار باد لاستیک مانع آب بندی کافی لاستیک با رینگ می‌گردد. در صورتی که فشار باد بیش از اندازه کم شود می‌تواند باعث آسیب دیدگی رینگ و یا جدا شدن لاستیک از رینگ شود. بنابراین فشار باد لاستیک را در محدوده مجاز نگه دارید. در صورتی که فشار باد لاستیک مرتباً کاهش می‌یابد، به نمایندگی مجاز سایپادک یا یک تعمیرگاه مراجعه نمایید.

- باد بیش از حد مجاز لاستیک‌ها، باعث کوبش در هنگام رانندگی، ایجاد مشکلاتی در کنترل خودرو و فرسایش شدید لاستیک در وسط آن می‌گردد و احتمال واژگون شدن خودرو در خطرات جاده ای افزایش می‌یابد.

جابجا کردن چرخ ها

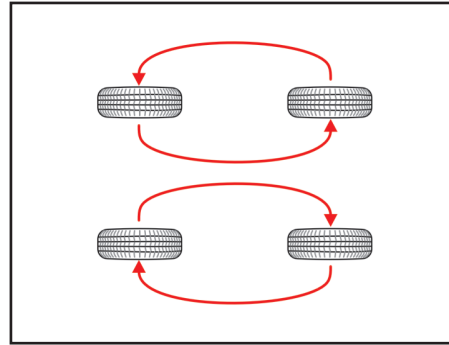
برای آنکه فرسایش لاستیک ها به صورت یکنواخت انجام پذیرد توصیه می شود که چرخ ها را هر ۱۰ هزار کیلومتر با یکدیگر جابجا نمایید. اگر فرسایش بیش از اندازه وجود دارد، جابجا کردن چرخ ها را زودتر انجام دهید.

هنگام جابجا کردن چرخ ها بالانس بودن آنها را بررسی نمایید. همچنین بررسی نمائید که فرسایش و خوردگی ناهموار و نابرابر وجود نداشته باشد. غالباً فرسایش غیرعادی در اثر فشار باد نامناسب لاستیک ها، تنظیم نامناسب زاویه چرخ ها، بالانس نبودن آنها، ترمزهای شدید یا گردش های تند و داغ کردن رینگ چرخ به وجود می آید.

دقت نمائید که نشانه ای از تورم، در قسمت آج لاستیک یا دوطرف لاستیک وجود نداشته باشد. در صورتی که متوجه هر یک از علائم مذکور شدید، لاستیک را تعویض نمایید. هنگامی که جابجائی چرخ ها انجام شد، فشار باد لاستیک های جلو و عقب را به میزان توصیه شده تنظیم کرده و مهره چرخ ها را محکم نمایید. هر زمان که چرخ ها را با یکدیگر جابجا می نمایید، سایش لنت های ترمز را بازدید نمائید.

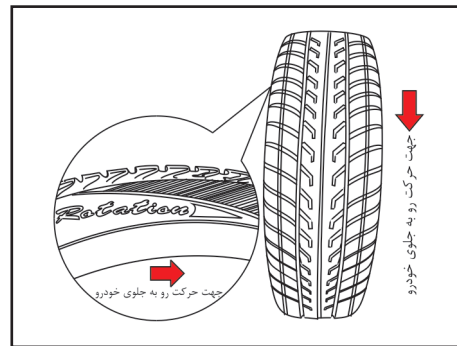
احتیاط ⚠️

با توجه به تفاوت میزان درجه باد در لاستیک های جلو و عقب، در چرخش هر ۵ چرخ، مقدار باد مجدداً با توجه جدول سیستم ترمز شاسی و چرخ ها صفحه ۱۱۵ تنظیم گردد.



هشدار ⚠️

- ۱- با توجه به متفاوت بودن مقدار فشار باد لاستیک های جلو و عقب، ضروری است که در هنگام تنظیم آنها مقدار باد صحیح لاستیک ها رعایت شود (طبق جدول صفحه ۱۱۵).
- ۲- با توجه به مقدار بار مجاز روی محور عقب خودرو، در هنگام تعویض لاستیک چرخ های عقب، حتماً دقت شود که از لاستیک با مشخصات اعلام شده در جدول صفحه ۱۱۵ استفاده شود.

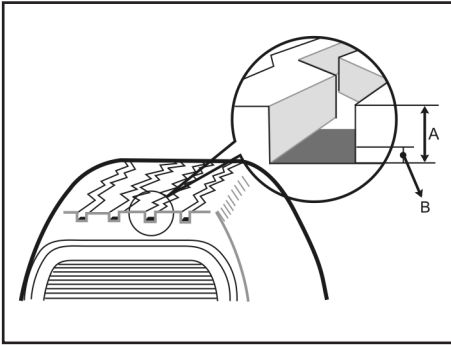


(Directional) ، نصب تایر به گونه ای انجام پذیرد که جهت فلش روی لاستیک با جهت حرکت رو به جلوی خودرو هماهنگ و همسو باشد. در این حالت اگر از جلوی خودرو به تایر نگاه کنیم شیارها می بایست به شکل V یا Y قرار گیرند.

زاویه چرخ ها و بالانس بودن آنها

علاوه بر تنظیم فشار باد لاستیک ها، تصحیح زاویه چرخ ها عامل دیگری است که به کاهش فرسایش لاستیک ها کمک می نماید. تصحیح زاویه چرخ های خودروی شما باید هر ۲۴ ماه یا هر ۲۰ هزار کیلومتر صورت پذیرد. لاستیک های خودروی شما در کارخانه بالانس شده اند. ولی به مرور زمان به بالانس مجدد نیاز دارند.

اگر در طول رانندگی متوجه لرزش در خودرو شدید، خودروی خود را برای بازدید چرخ ها به نمایندگی مجاز شرکت سایپایدک منتقل نمایید. هر بار که لاستیک از داخل رینگ چرخ بیرون بیاید باید مجدداً بالانس شود. در خودرو های مجهز به تایرهای جهت دار



تعویض چرخ ها

هنگام تعویض یک چرخ، اطمینان حاصل نمائید که چرخ جدید از نظر قطر، پهنا، بیرون آمدگی چرخ از بدنه و سایر مشخصات ابعادی، منطبق با اندازه چرخ‌های تائید شده توسط کارخانه است.

عمر مفید لاستیک

زمان ساخت لاستیک بر روی دیواره لاستیک با کد ۴ رقمی حک شده است. دور رقم سمت چپ، مربوط به هفته ساخت و دو رقم سمت راست، مربوط به سال ساخت است. (بطور مثال : ۳۰۱۰ نشان دهنده ساخت لاستیک در هفته سی ام سال ۲۰۱۰ میلادی می باشد).

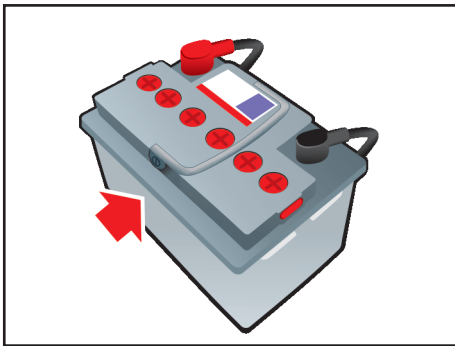
به عنوان یک قاعده کلی نباید با لاستیکی که بیش از ۶ سال از تاریخ ساخت آن گذشته است (حتی اگر به ظاهر سالم باشد) رانندگی کرد. این قاعده شامل حال لاستیک زاپاس نیز می شود.

زمان تعویض لاستیک و نشانگر سائیدگی لاستیک

بر روی آج اکثر لاستیک‌های تولید شده، نشانگر حد نهایی سایش وجود دارد. این نشانگر به صورت برجستگی در فواصل مشخص قسمت عمیق آج های لاستیک وجود دارد. چنانچه عمق آج لاستیک در اثر سایش با این نشانگرها هم سطح شود، زمان تعویض لاستیک فرا رسیده است.

در صورتیکه به هر دلیلی لاستیک، دچار فرسایش زودرس، ترک خوردگی بر روی دیواره یا بروز مشکل در آج ها شده است می بایست سریعتر تعویض گردد.

نگهداری از باتری



نگهداری باتری

- باتری را در جایش محکم و ایمن نمایید.
- باتری را باید کاملاً خشک و تمیز نگه داشت.
- دقت نمائید قطب‌ها و اتصالات باتری تمیز و محکم باشند.
- اگر بر روی باتری و قطب‌های آن الکترولیت ریخت، سریعاً آنرا با استفاده از آب شستشو دهید.
- اگر از خودرو برای مدت طولانی استفاده نمی‌کنید، کابل‌های مثبت و منفی را از روی آن باز نمایید.
- بطور مرتب سطح الکترولیت را در باتری بازدید نمایید.

- هنگامی که باتری با بدنه پلاستیکی را حمل می‌کنید، احتیاط نمائید به بدنه آن فشار وارد نشود زیرا ممکن است اسید نشت کرده و باعث آسیب دیدن پوست شما گردد.

- هیچ‌گاه وقتی که کابل‌های باتری متصل هستند، اقدام به شارژ کردن آن ننمایید.

نکات زیست محیطی

باتری

از مهم‌ترین آلاینده‌های باتری خودرو سرب و اسید سولفوریک می‌باشد لذا باتری‌های کهنه و بی‌استفاده را نباید در طبیعت رها نمود بلکه باید آنها را در اختیار مراکز مجاز قرار دهیم.

توجه

در صورت دشارژ باتری و یا بروز هرگونه علائم غیر عادی به نمایندگی مجاز سایپا یدک مراجعه نمایید.

باتری

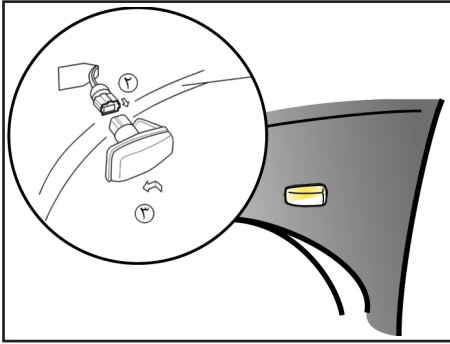
همواره قبل از کار کردن با باتری دستورالعمل‌های زیر را به خاطر بسپارید:

- هر گونه سیگار، آتش و یا جرقه را از باتری دور نگهدارید.

- هیدروژن گازی شدیداً قابل اشتعال می‌باشد. این گاز مرتباً، در هر خانه (سلول) باتری وجود دارد و در معرض شعله یا جرقه منفجر می‌شود. اگر الکترولیت با چشمان شما تماس پیدا کند، آنها را حداقل ۱۵ دقیقه با آب شستشو دهید و سریعاً برای انجام فعالیت‌های درمانی اقدام نمایید. در صورت امکان تا پیش از رسیدن کمک‌های پزشکی از اسفنج یا پارچه‌ای نمناک برای پاک کردن چشمان خود استفاده نمایید.

- در صورتی که الکترولیت با پوست شما تماس پیدا کرد، آنرا کاملاً با آب بشویید. در صورتی که احساس درد یا سوختگی دارید، اقدامات درمانی لازم را انجام دهید.

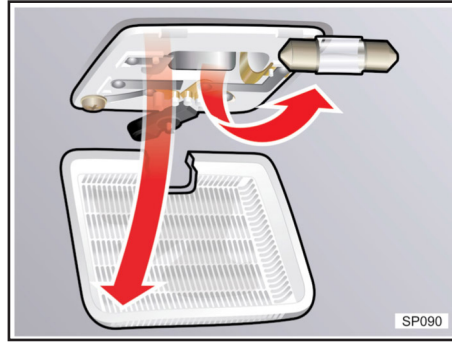
- باتری را دور از دسترس کودکان نگه دارید، زیرا داخل باتری، اسیدسولفوریک وجود دارد.



چراغ راهنمای گلگیر

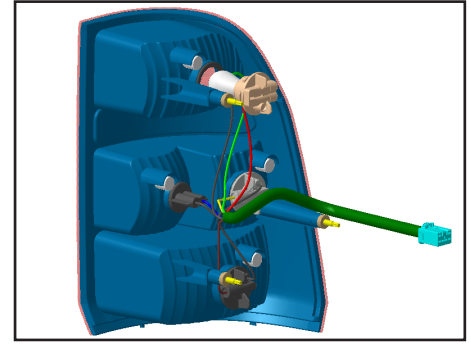
جهت تعویض لامپ چراغ راهنمای گلگیر به ترتیب ذیل اقدام نمایید:

- ۱- شل گیر را باز نمایید.
- ۲- سوکت چراغ راهنمای گلگیر را در آورید.
- ۳- چراغ راهنمای گلگیر را با حرکت کشویی از محل خود خارج نمایید و لامپ را تعویض کنید.



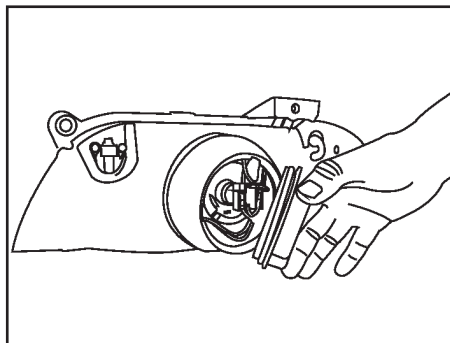
چراغ سقف

توسط یک پیچ گوشتی کوچک، طلق چراغ سقف را باز کرده و سپس لامپ مربوطه را تعویض نمایید. در انتها طلق را در محل خود قرار دهید.



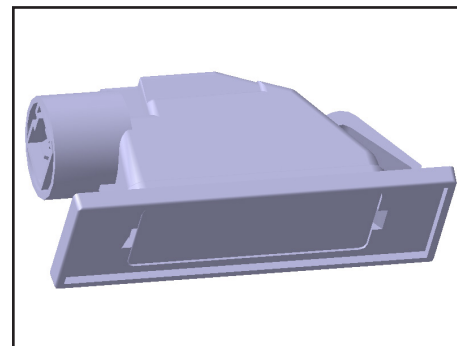
چراغ عقب

با باز کردن روکش چراغ عقب از داخل اتاق بار نسبت به تعویض لامپ ها مطابق شکل اقدام نمایید.



چراغ جلو

جهت تعویض لامپ چراغ های جلوی خودروها، پوشش پشتی چراغ جلو را باز کرده و لامپ و سرپیچ آن را بردارید. لامپ نو را بدون اینکه دست شما با شیشه لامپ تماس پیدا کند با دقت و احتیاط در محل آن نصب کنید.



چراغ پلاک

توسط یک پیچ گوشتی کوچک، طلق چراغ پلاک را باز کرده و سپس لامپ را تعویض نمایید. در انتها طلق را در محل خود قرار دهید.

مشخصه روانکارهای توصیه شده

برای کمک به داشتن موتور و قوای محرکه سالم، با توان ثابت و عمر بیشتر، تنها از روانکارهای توصیه شده با کیفیت مناسب استفاده نمائید. استفاده از روانکارهای توصیه شده باز دهی موتور و قوای محرکه را بهبود بخشیده و در نتیجه باعث بهبود مصرف سوخت می گردد. این روانکارها صرفاً در این خودرو توصیه شده است.

توجه

استفاده از روغن موتور با سطح کیفی توصیه شده شرکت سایپا و تعویض آن طبق جدول سرویسهای ادواری (مشروح در فصل گارانتی همین دفترچه) منجر به افزایش عمر مفید قطعات مجموعه موتور شده و از آسیب دیدگی آنها جلوگیری خواهد شد. لذا ضروری است ضمن رعایت موارد فوق از روغن موتور توصیه شده سایپا که با شرایط آب و هوایی ایران سازگاری داشته و با آرم سایپا در کلیه نمایندگی های مجاز و فروشگاه های سایپا

۶

مشخصات روغن های توصیه شده:

نوع روغن	روغن / موارد کاربرد
API: GL4 mineral SAE: 75W90	روغن گیربکس
API:SJ/CF 10W40	روغن موتور
SAEJ1703, DOT-3	روغن ترمز
NGLI NO.2	گریس نسوز
DEXRON II PSF-III	روغن فرمان هیدرولیک*

یدک قابل تهیه می باشد استفاده گردد. شایان ذکر است در صورت عدم استفاده از روغن موتور توصیه شده و بروز مشکل فنی در مجموعه موتور خودرو، گارانتی مجموعه موتور خودرو ابطال می گردد.

*مطابق با مدل خودرو

نکات زیست محیطی

با تمیز نگه داشتن و رسیدگی به رنگ خودرو در زیبایی محیط زیست شهری سهیم باشیم.

رنگ خودرو

از مهم‌ترین آلاینده‌های رنگ خودرو، کرم (Cr) می‌باشد لذا در هنگام استفاده از رنگ خودرو بویژه در تعمیرگاه‌ها و نمایندگی‌ها مراقب نشت و ریزش آن به آب و خاک باشیم.

توجه

- پاک کردن گرد و غبار و کثیفی با پارچه خشک از روی بدنه می‌تواند باعث خراشیدگی سطح رنگ آن شود.

- از برس‌های سیمی، پاک‌کننده‌هایی با خاصیت خوردندگی، شوینده‌های قوی که دارای مقدار زیاد آلکالین یا مواد شیمیایی فعال هستند، برای شستن قطعات با روکش کروم یا آلومینیومی استفاده ننمایید. در صورت استفاده از این مواد، احتمال صدمه دیدن پوشش‌های محافظ و تغییر رنگ آنها وجود دارد.

واکس بدنه

همیشه پیش از واکس زدن، بدنه خودرو را بشوئید و خودرو را هنگامی واکس بزنید که قطرات آب بر روی آن باقی نمانده باشد.

از ماده جلادهنده (پولیش) جامد یا مایع با کیفیت خوب استفاده نموده و به توصیه‌های شرکت سازنده عمل نمائید.

همه قسمت‌های فلزی تزئینات داخلی را نیز پولیش نمائید تا از سطوح آنها محافظت شود.

پاک کردن روغن، قیر و موادی مانند آن باعث پاک شدن پولیش آن محل بر روی بدنه خودرو می‌شود. بنابراین حتماً آن قسمت را پولیش نمائید (حتی اگر سایر قسمت‌های بدنه خودرو نیاز به پولیش نداشته باشند).

احتیاط

- پس از شستشو خودرو، در حالیکه با احتیاط و آهسته رانندگی می‌کنید، با گرفتن ترمز بررسی نمائید که توانایی و عملکرد آن در اثر رطوبت دچار مشکل نشده باشد. در صورتی که لنت‌های ترمز خیس شده باشند با چند ترمز آهسته، ضمن حرکت رو به جلوی خودرو، لنتها را خشک نمایید.

توجه

برای شستشو بدنه خودرو از صابون‌های قوی، پاک‌کننده‌های شیمیایی یا آب داغ استفاده ننمائید. همچنین خودرو را در زیر نور مستقیم خورشید یا هنگامی که بدنه آن داغ است، نشوئید.

دقت نمائید که پس از شستشوی خودرو، اثری از مواد شوینده بر روی بدنه آن باقی نماند. برای این منظور سطح خودرو را با آب خنک یا ولرم به صورت کامل بشوئید.

احتیاط

- شستشوی محافظه‌موتور با آب ممکن است باعث ایجاد اختلال در کار بعضی از مدارهای الکتریکی آن شود. هنگام شستشو محافظه‌موتور با آب، بسیار احتیاط نمائید.

ترمیم آسیب دیدگی سطح بدنه خودرو

خراش های عمیق یا پریدگی های بوجود آمده در سطح رنگ خودرو باید سریعاً ترمیم شوند، زیرا قسمتی از فلز که رنگ آن از بین رفته است به سرعت زنگ زده و می تواند در اثر پیشروی منجر به هزینه های سنگین تعمیراتی شود.

توجه

در صورتی که بدنه خودروی شما صدمه دیده و نیاز به هر گونه تعمیری دارد، اطمینان حاصل نمائید که تعمیرگاه مربوطه، از مواد ضدزنگ بر روی قسمت های تعمیر شده یا تعویض شده استفاده نماید.

شستشوی محافظه موتور خودرو

به منظور جلوگیری از صدمه دیدن اجزاء الکتریکی و الکترونیکی خودرو از شستن محافظه موتور خودرو با واتر جت فشار بالا خودداری نمایید.

تمیز کردن زیر خودرو

اگر چه کف خودرو با مواد ضدزنگ پوشانده شده است، لیکن مواد خورنده که در جاده ها برای آب کردن برف و یخ استفاده می شود، می تواند باعث زنگ زدن سریع لوله های بنزین، سیستم اگزوز، سینی کف اتاق و کارتل شود. برای جلوگیری از این مسئله، کف خودرو را ماهی یکبار و به خصوص در انتهای فصل زمستان با آب سرد یا ولرم بشویید. به شستن این قسمت ها توجه خاصی نمائید زیرا در معرض دید نیستند و احتمال دارد متوجه خرابی آن نشوید. سینی کف لبه های زیرین درها و اجزاء شاسی خودرو دارای سوراخ های آبریز می باشند. این سوراخ ها نباید مسدود شوند. زیرا آب جمع شده در این قسمت ها می تواند باعث زنگ زدگی شود. اگر این قسمت ها را فقط خیس کرده و به صورت کامل پاک نمائید، شرایط بدتری به وجود می آید.

نگهداری تزئینات داخل خودرو

هشدارهای کلی

دقت نمائید مواد خورنده مانند عطرها یا کرمهای آرایشی بر روی داشبورد نریزد، زیرا می توانند باعث آسیب دیدن یا از بین رفتن رنگ آن شوند. در صورتی که یکی از این مواد بر روی داشبورد ریخت، سریعاً پاک نمائید.

تمیز کردن پارچه های تودوزی

ابتدا گرد و غبار روی پارچه را پاک کرده و سپس بوسیله شامپو فرش خوب تمیز نمائید. لکه هایی را که روی پارچه ها می افتد سریعاً به وسیله لکه بر پارچه، پاک نمائید. اگر این لکه ها را سریعاً پاک ننمائید، احتمال دارد که روی پارچه باقی مانده و حتی رنگ آن را تغییر دهند.

احتیاط

استفاده از هر پاک کننده و روشی جز آنچه توصیه شده است، می تواند باعث صدمه دیدن پارچه و یا کاهش مقاومت در برابر سوختن آن شود.

نگهداری تزئینات داخل خودرو

کنیستر به واسطه جلوگیری از انتشار بخار بنزین علاوه بر اینکه اثر کنترلی محسوسی بر کاهش آلودگی محیط زیست دارد، باعث بازیافت و مصرف مجدد بخار بنزین نیز خواهد شد. زمان تعویض کنیستر مطابق استانداردهای معتبر صنایع خودرو سازی در صورت منفی بودن نتیجه تست عملکرد توسط مراکز معاینات فنی خودرو، ۳۰ هزار کیلومتر در شرایط عمومی یا ۲۴ ماه بعد از زمان نصب می‌باشد.

هشدارهای کلی

دقت کنید که به کار بستن توصیه‌های سازنده، هنگام استفاده از مواد شیمیایی پاک کننده و پولیش، اهمیت فراوانی دارد. تمام هشدارهای توصیه شده بر روی برچسب ها را بخوانید.

نکات زیست محیطی

کولر خودرو

یکی از مهم‌ترین آلاینده‌های سیستم‌های خنک‌کننده، گازهای مخرب لایه‌ی ازن (مانند گاز فرئون) می‌باشد. خوشبختانه در خودروهای تولیدی شرکت سایپا، گاز R134 جایگزین گازهای مخرب لایه ازن گردیده است که فاقد اثرات مخرب بر لایه ازن می‌باشد

ترموستات

عملکرد مناسب ترموستات موجب عملکرد موتور در دمای بهینه ۲ درصد صرفه‌جویی در مصرف سوخت را به همراه دارد.

کنیستر

بنزین موجود در باک خودرو به واسطه ماهیت طبیعی آن تبخیر شده و در صورت ارتباط با هوای آزاد در آن منتشر می‌شود. انتشار بخار بنزین در هوا باعث آلودگی محیط زیست در اطراف خودرو می‌گردد. جهت رفع این مشکل وجود مجموعه‌ای با قابلیت جذب و بازیافت بخار بنزین ضروری است. در خودروها این فرآیند توسط کنیستر یا بخارگیر بنزین صورت می‌پذیرد. بخار بنزین از طریق شیلنگ به ورودی کنیستر منتقل و در حین عبور از لایه‌های کربن‌اکتیو جذب آن می‌شود.

تمیز کردن شیشه‌های خودرو

اگر سطح شیشه‌های خودرو با لایه ای از گریس، روغن یا ماده جلادهنده پوشیده شود و دید مناسب از بین برود، شیشه باید توسط پاک کننده مناسب شیشه پاک گردد. برای این منظور به دستورالعمل موجود بر روی قوطی پاک کننده دقت نمائید.

نگهداری سطح بدنه خودرو

شستشو

برای حفاظت بدنه خودرو از زنگ زدگی و صدمه دیدن، حداقل ماهی یکبار آن را با آب ولرم و سرد بشوئید.

توجه داشته باشید که هر گونه ماده باقی مانده و ذرات رسوب کرده از جمله نمک، گل و سایر مواد کثیف را پاک نمائید.

مطمئن شوید که سوراخ های تخلیه آب کف خودرو و لبه های تحتانی درها پاک و تمیز باشد. حشره، قیر، صمغ یا شیره درختان، فضله پرندگان، مواد صنعتی و سایر رسوبات، در صورتی که سریعاً از روی بدنه خودرو پاک نشوند، می‌توانند به سطح آن صدمه بزنند.

حتی اگر سریع اقدام نموده و سطح بدنه خودرو را با آب ساده و بدون مواد پاک کننده بشوئید، ممکن است بعضی از این رسوبات باقی بماند. در این حالت باید از صابون ملایم مخصوص شستشوی خودرو استفاده نمائید.



هشدارهای پلیسی جهت پیشگیری از سرقت خودرو

- در صورت اقدام به فروش خودرو از طریق انتشار آگهی در جراید، چنانچه خریدار جهت تست، رانندگی خودرو را به عهده دارد سعی کنید زمانی از خودرو پیاده شوید که خودرو خاموش شده و خریدار (راننده) از آن پیاده شده و سوئیچ را به شما مسترد نماید. در ضمن از قرار دادن اسناد مالکیت در داخل داشبورد هنگام تست خودرو (توسط خریدار) خودداری و بهتر است فردی از بستگان و دوستان نیز شما را همراهی نمایند.
- در هنگام خریداری خودرو حتماً کلیه سوئیچ ها را تحویل گرفته و چنانچه خودرو مجهز به سیستم ضد سرقت است از روشن شدن خودرو توسط کلیه سوئیچ ها مطمئن شوید.
- چنانچه قصد فروش خودرو را دارید و فروشنده چک تضمینی و یا مسافرتی ارائه می نماید قبل از بررسی اصالت چک از تحویل دادن خودرو به خریدار خودداری نمائید.
- اگر قصد خریداری خودروی دست دوم را دارید ابتدا هویت اصلی فروشنده و مالکیت براساس مطابقت مشخصات خودرو با اسناد را احراز نموده و سپس اقدام به خرید نمایید. در صورت امکان خودرو را از مراکز همگانی معاملات خودرو و با مشورت کارشناس بررسی اصالت آن مراکز، خریداری نمائید.
- چنانچه جهت فروش خودرو در روزنامه ها آگهی چاپ نمودید و خریداران به آدرس شما مراجعه و عنوان کردند خودرو آنها نزد شما بماند تا خودرو فروشی شما را امتحان کنند به هیچ وجه قبول نکنید چه بسا که خودروی ارائه شده آنها مسروقه باشد.

فصل ۷ - گارانتی خودرو

- ۱۰۰ حقوق مشتریان
- ۱۰۲ سرویس اولیه و گارانتی
- ۱۰۷ سرویس های ادواری



مشتری گرامی!

جهت تکمیل خدمات خودروی خود، خرید و پیرامندی از سرویس های گوناگون همچون تمدید گارانتی خودرو، انواع خدمات امدادی و ... به سایت www.saipayadak.org مراجعه و یا با شماره تلفن های ضروری موجود در سایت تماس بگیرید.

لطفا هنگام مراجعه به نمایندگی های مجاز شرکت سایپادک این کارت را همراه داشته باشید.

تلفن: ۶۱۶۱۶۱۶۱
۹۶۵۵۰

تصمیم یا ما
اعتماد خود را بسایپا

از بازنده تلفات می شود کارت را به صندوق پستی ۶۶۶-۴۴۵۱۵۰ ارسال نماید.

www.saipayadak.org

سایپا کارت طلایی

نوع خودرو
شماره شناسی
نام مالک

جهت اطلاع از خدمات نقدی، تلفن خودرو و اعتبار آن، با نمایان مشاورین، شماره کارشناسان، شماره تلفن های ضروری به پشتیبانی مشتریان (021) 96550000 یا به بخش "خدمات مشتری" مراجعه نمایید.

سایپا کارت طلایی:

مشتری گرامی، ارائه خدمات پس از فروش مناسب و مطابق با نیازهای مشتریان از الویت های اصلی گروه خودروسازی سایپا می باشد. در این راستا بسته های خدمات ویژه و جذابی همچون امداد تکمیلی، گارانتی خودرو در برابر تصادفات و سرقت ها، خدمات در محل مشتری، افزایش دوره گارانتی خودرو پس از پایان گارانتی عادی و موارد دیگری توسط این گروه بصورت تخصصی و مشتری مدار تهیه گردیده است که جهت اطلاع از موارد موجود و آتی و همچنین مزایای این خدمات از شما دعوت می گردد به سایت شرکت سایپا WWW.SAIPAYADAK.ORG و یا به نمایندگی های مجاز این شرکت در سراسر کشور مراجعه نمایید

سایپا یدک مبتکر طرحهای نوین خدماتی در صنعت خودرو کشور، در راستای نهادینه کردن فرهنگ مشتری محوری در سطح شبکه نمایندگیهای مجاز در سراسر کشور در نظر دارد مجموعه اطلاعات ضروری در خصوص حقوق فی مابین را به منظور ارائه خدمات پس از فروش اثربخش و متناسب با حد انتظار مالکین محترم تقدیم نماید. لذا با اعتقاد به این مجموعه قوانین و مقررات گارانتی بعنوان چارچوب تعیین کننده دامنه اختیارات طرفین بشرح ذیل ارائه میگردد که امیداست مثمر ثمر واقع گردد.

توجه

متعلقات الزامی همراه خودرو

متعلقات الزامی همراه خودرو از قبیل رادیو پخش، چرخ زاپاس، جک، آچار چرخ، کفیوش متحرک، مثلث خطر و سایر تجهیزات خودرو

ضوابط و مقررات خدمات پس از فروش و وظایف نمایندگیهای مجاز

- خدمات گارانتی منوط به انجام سرویس اولیه و ادواری می باشد که دوره زمانی و کیلومتر انجام آن باتوجه به نوع خودروی شما در این دفترچه ذکر شده است.
- استهلاک معمولی قطعات داخلی: تودوزی، روکش های صندلی، موکت کف، لامپ چراغها و همچنین بهای روغن موتور، واسکازین گیربکس، فیلتر روغن، فیلتر هوا و موارد مصرفی: لنت ترمز، صفحه کلاچ و تیغه برف پاک کن جز تعهدات گارانتی نمی باشد.
از آنجائیکه طبق مقررات گارانتی، کلیه قطعات تعویض شده در دوره گارانتی متعلق به شرکت خودروساز می باشد لذا نمایندگی از عودت قطعات داغی به شما مشتری گرامی معذور می باشد.

واحد پذیرش نمایندگی موظف است هزینه تقریبی ارائه خدمات فنی و قطعات یدکی مصرفی و زمان تحویل خودرو را به مالکین محترم اعلام نماید. مسئولیت عیب یابی، تعمیر و یا تشخیص تعویض قطعات معیوب به عهده کارشناس فنی نمایندگی های مجاز می باشد. لذا در هنگام مراجعه به تعمیرگاه صرفا نسبت به اعلام عیوب خودرو خود اقدام فرموده، موضوع کارشناسی یا تعویض قطعات را به نمایندگان مجاز واگذار ننمائید.
- نمایندگی موظف به پیش بینی تامین قطعات مورد نیاز بوده بنحوی که خودروی مشتری حداقل زمان توقف در نمایندگی راداشته باشد زیرا نمایندگی در مقابل توقف بی مورد خودرو مسئول می باشد.

حقوق مشتریان

نمایندگی موظف به استفاده از قطعات استاندارد و مورد تأیید شرکت می باشد.

تبعات ناشی از تعمیرات غیر استاندارد بعده نمایندگی مجاز خواهد بود لذا جلب رضایت مشتریان و تحقق تعهدات نمایندگی به مشتریان از وظایف مهم نمایندگی مجاز می باشد.

نمایندگی مجاز موظف به ارائه فاکتور رسمی در قبال ارائه کلیه خدمات اعم از سرویس اولیه، گارانتی و غیر گارانتی می باشد و در صورت وجود هرگونه ابهام در شرح اقدامات انجام شده و یا هزینه تعمیرات اعم از قیمت قطعات و اجرت تعمیرات پاسخگو خواهد بود.

نمایندگان مجاز موظف به نصب تابلو رتبه بندی (رتبه ارزیابی نمایندگی در آن درج شده است) در محل پذیرش می باشد

نمایندگی مجاز موظف است در دوران گارانتی تعمیرات را فقط براساس موارد ذکر شده در برگ پذیرش انجام دهند و از تعمیرات مازاد برآن خودداری نمایند.

- تعمیرگاههای مجاز موظفند صورتحساب مشتری را براساس فهرست زمان تعمیرات و همچنین نرخ ساعت تعمیرات تنظیم نمایند در صورت درخواست مشتری فهرست تعمیرات خود را به رؤیت ایشان برسانند.

- مجموعه های معیوب قبل از سرویس اولیه نیز بایستی تعمیر یا تعویض گردند.

- کلیه نمایندگیهای مجاز موظف به پذیرش خودرو جهت سرویس اولیه و گارانتی در روز مراجعه می باشند.

- هرگونه عیب و نقص و خسارت مالی و جانی وارده به مصرف کننده و اشخاص ثالث که بدلیل تعویض یا نصب قطعات در سیستمهای جانبی و یا دریافت خدمات خارج از شبکه خدمات پس از فروش سایپا یدک در طی دوران گارانتی ایجاد شود، مشمول گارانتی نبوده و هیچگونه حقی برای مصرف کننده و اشخاص ثالث در برابر شرکت پارس خودرو و یا شرکت سایپا یدک ایجاد نمی کند.

- هرگونه عملیات لازم تحت عنوان گارانتی می بایست توسط نمایندگی مجاز سایپا یدک صورت پذیرد.

- خدمات گارانتی محدود به تعویض و یا تعمیر قطعات معیوب (بنا به تشخیص شرکت سایپا یدک) و دستمزد مربوطه می باشد.

- تعویض یا تعمیر قطعات تحت عنوان گارانتی نمی تواند موجب تمدید دوره گارانتی خودرو گردد.

- برای دریافت خدمات سرویس اولیه و گارانتی حتما از طریق نمایندگیهای مجاز و یا تعمیرگاههای مرکزی شرکت اقدام شود. این شرکت در قبال هزینه های صرف شده از طریق تعمیرکاران متفرقه هیچگونه مسئولیتی ندارد.

”جهت اطلاع از متن کامل آیین نامه اجرایی و قانون حمایت از حقوق مصرف کنندگان خودرو از سایت اینترنتی www.saipayadak.org بازدید نمایید.“

سرویس اولیه و گارانتی

گارانتی خودرو

خودروی شما مطابق زمان و کیلومتر (هر کدام زودتر فرا رسد) مندرج بر روی کارت خدمات خودرو، به شرط انجام به موقع سرویس اولیه و سرویس های ادواری، مطابق شرایط درج شده در این دفترچه، توسط شرکت سایپا یدک، گارانتی می گردد.

سرویس اولیه

انجام سرویس اولیه این خودرو، بین کیلومتر ۴۵۰۰ تا ۵۵۰۰ و یا ۶ ماه پس از تاریخ شروع گارانتی (هر کدام زودتر فرا رسد) الزامی بوده و عدم انجام سرویس اولیه در محدوده های زمانی و مسافتی مذکور، منجر به ابطال گارانتی خودرو می گردد.

تبصره ۱: انجام بازدیدهای سرویس اولیه فقط یک بار و به صورت رایگان صورت می پذیرد.

تبصره ۲: هزینه مواد مصرفی و اجرت تعویض آنها (روغن موتور، فیلتر روغن و فیلتر هوا*) در سرویس اولیه به عهده مشتری می باشد.

سرویس های ادواری

انجام سرویس های دوره ای مطابق با جدول مندرج در همین دفترچه الزامی بوده و عدم انجام آن ها در شبکه نمایندگی های مجاز سایپا منجر به ابطال گارانتی خودرو می گردد.

تبصره: اجرت انجام سرویس های ادواری و هزینه مواد مصرفی مورد استفاده در این سرویس ها بر عهده مشتری می باشد. خدماتی که هزینه آنها بر عهده بسته خدمت (کارت نارنجی) می باشد، نیازی به پرداخت وجه از طرف مشتری نیست.

کارت خدمات خودرو

کارت خدمات خودرو که در هنگام تحویل خودرو به مشتری ارائه می گردد، کارتی است که به منظور استفاده از خدمات خودرو ثبت مکانیزه و سیستمی سوابق تعمیراتی خودرو تهیه شده است.

تبصره ۱: همراه داشتن کارت خدمات خودرو به هنگام مراجعه به نمایندگی های مجاز شرکت سایپا یدک جهت استفاده از خدمات گارانتی الزامی است.

تبصره ۲: کارت خدمات بصورت سالم تحویل مشتری می گردد و در صورت بروز هر گونه ایراد فیزیکی و اختلال سیستمی در کارت خدمات، هزینه صدور مجدد کارت بر عهده مشتری خواهد بود.

* در صورت نیاز تعویض گردد.

استثنائات گارانتی

موارد زیر خارج از تعهدات گارانتی می باشد:

- ۱- تعمیرات ناشی از فرسودگی متداول خودرو (منظور از فرسودگی متداول، خرابی های ناشی از عدم انجام تعمیرات و نگهداری مناسب، عدم انجام بازدیدهای ادواری، فرسودگی لاستیک و مواردی نظیر لامپ و فیوز می باشد).
- ۲- هزینه های مربوطه به عملیات سرویس و نگهداری خودرو، تنظیمات رایج و سرویس های ادواری
- ۳- هر گونه صدمات ناشی از عوامل که مرتبط با ساختار خودرو نباشد شامل تصادفات، سنگ خوردگی، خراش، سرقت، آتش سوزی و بلایای طبیعی و غیر مترقبه، جنگ، اغتشاش و آشوب.
- ۴- اقلام ضمانت در خودرو شامل کلیه اجزاء، قطعات و مجموعه های خودرو به جز قطعات و مواد مصرفی و استهلاکی می باشد. لیست قطعات و مواد مصرفی در خودرو که مشمول ضمانت نمی باشند:

روغن ها نظیر روغن موتور، گیربکس، ترمز و هیدرولیک
مایعات نظیر مایع ضد یخ، مایع شیشه شوی
فیلتر ها نظیر فیلتر بنزین، فیلتر هوا و فیلتر روغن



هشدار

موارد منجر به جرح سر نشین

مشاهده شده است جهت تمیز ماندن موکت کف اقدام به نصب مشمع در کف اتاق می نمایند که به دلیل عدم رعایت گشتاور در مونتاژ مجدد صندلی و کمر بند ایمنی در هنگام حادثه باعث مجروح شدن سرنشینان شده است.

موارد منجر به آتش سوزی خودرو

- ۱- مشاهده شده است به هنگام نصب روکش صندلی، دسته سیم بین اتصالات و بدنه خودرو قرار گرفته که این امر موجب آتش سوزی خودرو میگردد.
- ۲- مشاهده شده است به هنگام نصب دزدگیر تغییراتی در سیم کشی و مدارات الکتریکی خودرو می دهند که این امر موجب آتش سوزی خودرو میگردد.
- ۳- استفاده از وسایل غیر استاندارد مانند (فیوزها، باندها، چراغ های جلو و عقب و راهنما و ...)
- ۴- استفاده از وسایل غیر استاندارد در محل فنکد مانند (مدولاتور FM، دستگاه تصفیه هوا، چراغ شارژی، ...) که این امر موجب آتش سوزی خودرو میگردد.

تحت شرایط زیر گارانتی خودرو از درجه اعتبار ساقط شده و شرکت سایپا یدک هیچگونه تعهدی در خصوص خودروی مشتری نخواهد داشت:

- ۱- استفاده از قطعاتی که مورد تایید شرکت سایپا یدک نباشد.
- ۲- ایجاد تغییرات بر روی خودرو، بدون تایید و موافقت شرکت سایپا یدک
- ۳- عدم انجام سرویس اولیه و سایر سرویس های ادواری مندرج در همین دفترچه
- ۴- هرگونه تغییر در سیم کشی و مدارات الکتریکی خودرو (سوئیچ قطع کن صفحه کیلومتر، تغییر به دلیل نصب دزدگیر و ...)
- ۵- هرگونه عیب و نقص و خسارات مالی و جانی به مصرف کننده و اشخاص ثالث که بدلیل تعویض یا نصب قطعات در سیستمهای جانبی و یا دریافت خدمات خارج از شبکه خدمات پس از فروش سایپا یدک در طی دوره گارانتی ایجاد شود، مشمول گارانتی نبوده و هیچگونه حقی برای مصرف کننده و اشخاص ثالث در برابر شرکت های سایپا و سایپا یدک ایجاد نمی کند.
- ۶- در صورتیکه هر کدام از قطعات مربوط به سیستم کیلومترشمار دستکاری شود بگونه ای که اختلاف پیمایش در سیستم خودرو رویت گردد.
- ۷- هر گونه تغییر در سیستمهای الکتریکی و الکترونیکی خودرو مانند نصب دزدگیر، سیستمهای صوتی، تغییر در سیم کشی که منجر به بروز ایراد در خودرو گردد.
- ۸- تعویض اتاق کامل در اثر تصادف شدید

سرویس اولیه و گارانتی

- ۹- ایجاد تغییر در کابین بار استاندارد (نصب شده بر روی خودرو توسط خودرو ساز) که باعث ایجاد صدمه به سایر بخش های خودرو گردد (طبق نظر کارشناس فنی نمایندگی).
- ۱۰- اعمال بار بیش از حد مجاز (۴۵۰ کیلوگرم) بر روی خودرو (طبق نظر کارشناس فنی نمایندگی).

محدودیت های گارانتی خودرو

- ۱- خدمات گارانتی محدود به تعمیر و یا تعویض قطعه معیوب می باشد که هزینه آن بر عهده شرکت سایپا یدک می باشد. همچنین مرجع تشخیص عیب قطعه و تصمیم گیری در خصوص تعمیر یا تعویض آن بر عهده شرکت سایپا یدک است.
- ۲- قطعات تعویض شده در دوران گارانتی خودرو، متعلق به شرکت سایپا یدک می باشند.
- ۳- تعمیر یا تعویض قطعات تحت عنوان گارانتی نمی تواند موجب تمدید دوره گارانتی خودرو گردد.
- ۴- لیست قطعاتی که به عنوان قطعات مصرفی و استهلاکی نبوده ولی عمر کارکرد آن ها کمتر از مدت زمان معین در دوران ضمانت خودرو می باشد که برای این گونه قطعات می بایست ضمانت کارکرد مطابق با زمان اعلامی در جدول ذیل لحاظ گردد:

نصف مدت زمان دوره ضمانت و کارکرد	صفحه کلاچ		
	باطری	لامپ	لنت ترمز
حداقل کارکرد معادل ده هزار کیلومتر از تحویل خودرو	تسمه ها	تیغه برف پاک کن	
	شمع موتور	کربن کنیستر	حسگر دوم اکسیژن
حداقل ۱۸ ماه یا ۳۰ هزار کیلومتر	کاتالیست کانورتور	لاستیک تایر و سیستم پخش خودرو ضمانت به عهده شرکت عرضه کننده خودرو می باشد	
۲۴ ماه یا ۴۰ هزار کیلومتر			

تبصره - تعویض قطعات مصرفی و قطعات استهلاکی چنانچه ناشی از عیب کیفی و مونتاژی موجود در هر یک از مجموعه های خودرو باشد بصورت رایگان بوده و بر عهده عرضه کننده خودرو می باشد.

گارانتی رنگ خودرو

خودروی شما دارای ۳ سال گارانتی رنگ می باشد و در صورت بروز تغییراتی در رنگ خودرو نظیر ریزش رنگ، دو رنگ شدن، پوسته شدن، مشتری می بایست با مراجعه به یکی از نمایندگی های مجاز شرکت سایپا یدک، مراتب را سریعاً به اطلاع برساند.

تبصره ۱- ریزش مواد شیمیایی و آسیب های ایجاد شده در اثر نگهداری نامناسب خودرو، تحت پوشش گارانتی قرار نمی گیرند.

تبصره ۲- زدودن چربی و یا تمیز کردن قطعات مکانیکی، زیر اتاق خودرو، قطعات لولادار، قطعات پلاستیکی بیرونی رنگ شده به کمک موادی که مورد تایید فنی نیستند یا وسایل شوینده با فشار توصیه نمی گردد.

سرویس اولیه و گارانتی

عملیات مربوط به سرویس اولیه به شرح زیر می باشد

سرویسهای پیش بینی شده در این دفترچه با توجه به توصیه های کارخانه سازنده، این خودرو بوده و انجام به موقع سرویس اولیه و سرویس های ادواری شما را در نگهداری خودروی خود در وضعیت مطلوب یاری می نماید.

عملیات سرویس اولیه

۱. بازدید و کنترل گشتاور کلیه اتصالات ایمنی
۲. بازدید سیستم خنک کننده موتور
۳. بازدید وضعیت تسمه دینام و کولر و تنظیم آنها در صورت نیاز
۴. بازدید لقی پدال و تنظیم سیم کلاچ
۵. بازدید وضعیت عملکرد ترمزو کنترل سطح روغن ترمز (نشستی)
۶. بازدید وضعیت باک بنزین ، لوله ها، شلنگ ها و اتصالات(نشستی)
۷. بازدید سیستم فرمان هیدرولیک (نشستی سیستم و همچنین اتصالات چهارشاخ بوسیله چرخش فرمان و وجود صدا چک شود.)
۸. بازدید وضعیت گردگیرهای مجموعه های جعبه فرمان و پلوس
۹. بازدید وضعیت تایرها (تنظیم باد)
۱۰. بررسی نشستی از مجموعه موتور و گیربکس
۱۱. بازدید وضعیت باتری و اتصالات

تعداد ماه یا مقدار مسافت (کیلومتر) هر کدام زودتر واقع شوند									فواصل سرویسها	
۵۴	۴۸	۴۲	۳۶	۳۰	۲۴	۱۸	۱۲	۶		ماه
۸۰	۷۰	۶۰	۵۰	۴۰	۳۰	۲۰	۱۰	۵	در هزار کیلومتر	انواع سرویسها
	بازدید				بازدید					پیچ و مهره منیقولد دود و سوخت
هر ۶۰۰۰۰ کیلومتر تعویض شود.									تسمه تایمینگ	
تعویض	بازدید	بازدید	بازدید	تعویض	بازدید	بازدید	بازدید	بازدید		تسمه ها
تعویض	تعویض	تعویض	تعویض	تعویض	تعویض	تعویض	تعویض	تعویض		روغن موتور
تعویض	تعویض	تعویض	تعویض	تعویض	تعویض	تعویض	تعویض	تعویض		فیلتر روغن
بازدید	بازدید	بازدید	بازدید	بازدید	بازدید	بازدید	بازدید	بازدید		سیستم خنک کننده
هر ۲۴ ماه یا ۴۰۰۰۰ کیلومتر تعویض شود.									مایع خنک کننده	
بازدید	بازدید	بازدید	بازدید	بازدید	بازدید	بازدید	بازدید	بازدید		سیستم سوخت رسانی (اتصالات و شیلنگها)
تعویض	تعویض	تعویض	تعویض	تعویض	تعویض	تعویض	تعویض	بازدید		فیلتر هوا
	تعویض		تعویض		تعویض		تعویض			فیلتر سوخت
هر ۲۰۰۰۰ کیلومتر تعویض شود.									شمع	
بازدید	بازدید	بازدید	بازدید	بازدید	بازدید	بازدید	بازدید			سیستم های الکتریکی
بازدید	بازدید	بازدید	بازدید	بازدید	بازدید	بازدید	بازدید	بازدید		بازدید وضعیت باتری و اتصالات، میزان الکترولیت باتری و غلظت آن
بازدید	بازدید	بازدید	بازدید	بازدید	بازدید	بازدید	بازدید	بازدید		پدال کلاچ
بازدید	بازدید	بازدید	بازدید	بازدید	بازدید	بازدید	بازدید	بازدید		اتصالات، لوله ها و شیلنگهای ترمز
بازدید	بازدید	بازدید	بازدید	بازدید	بازدید	بازدید	بازدید	بازدید		پدال ترمز
بازدید	بازدید	تعویض	بازدید	بازدید	بازدید	بازدید	بازدید	بازدید		روغن ترمز

سرویس های ادواری

تعداد ماه یا مقدار مسافت (کیلومتر) هر کدام زودتر واقع شوند										فواصل سرویسها	انواع سرویسها
۵۴	۴۸	۴۲	۳۶	۳۰	۲۴	۱۸	۱۲	۶	ماه		
۸۰	۷۰	۶۰	۵۰	۴۰	۳۰	۲۰	۱۰	۵	در هزار کیلومتر		
بازدید	بازدید	بازدید	بازدید	بازدید	بازدید	بازدید	بازدید				ترمز دستی
	بازدید		بازدید		بازدید		بازدید				بلبرینگ و لقی چرخهای جلو و عقب
بازدید	بازدید	بازدید	بازدید	بازدید	بازدید	بازدید	بازدید				لنت ترمز جلو (دیسکی)
	بازدید		بازدید		بازدید		بازدید				لنت ترمز عقب (کاسه ای)
بازدید	بازدید	بازدید	بازدید	بازدید	بازدید	بازدید	بازدید	بازدید			اتصالات فرمان
	بازدید				بازدید						سیستم آگزوز
بازدید	بازدید	بازدید	بازدید	بازدید	بازدید	بازدید	بازدید				طرز کار فرمان و پوسته جعبه فرمان
بازدید	تعویض	بازدید	بازدید	بازدید	تعویض	بازدید	بازدید				روغن گیربکس
	بازدید		بازدید		بازدید		بازدید	بازدید			گردگیرهای پلوس و جعبه فرمان
بازدید	بازدید	بازدید	بازدید	بازدید	بازدید	بازدید	بازدید	بازدید			فشار باد لاستیکها
	بازدید		بازدید		بازدید		بازدید				سیستم تعلیق، کمک فنرها
	بازدید		بازدید		بازدید		بازدید				کمربندهای ایمنی
بازدید	بازدید	بازدید	بازدید	بازدید	بازدید	بازدید	بازدید				چراغها و علائم
بازدید	بازدید	بازدید	بازدید	بازدید	بازدید	بازدید	بازدید				بوق ، برف پاک کن و شیشه شوی جلو
بازدید	بازدید	بازدید	بازدید	بازدید	بازدید	بازدید	بازدید				سیستم تهویه مطبوع
	بازدید		بازدید		بازدید		بازدید	بازدید			بازدید و کنترل گشتاور کلیه اتصالات ایمنی
بازدید	بازدید	بازدید	بازدید	بازدید	بازدید	بازدید	بازدید	بازدید			بررسی نشستی از مجموعه موتور و گیربکس
هر ۱۰۰۰۰ کیلومتر بازدید و هر ۱۰۰۰۰۰ کیلومتر تعویض											کاتالیست *

*مطابق با مدل خودرو

سرویس های ادواری

تعداد ماه یا مقدار مسافت (کیلومتر) هر کدام زودتر واقع شوند										فواصل سرویسهها
۵۴	۴۸	۴۲	۳۶	۳۰	۲۴	۱۸	۱۲	۶	ماه	
۸۰	۷۰	۶۰	۵۰	۴۰	۳۰	۲۰	۱۰	۵	در هزار کیلومتر	انواع سرویسهها
بازدید		بازدید		بازدید		بازدید		بازدید		لوله ها و اتصالات فرمان هیدرولیک
بازدید	بازدید	تعویض	بازدید	بازدید	بازدید	بازدید	بازدید			روغن هیدرولیک فرمان
بازدید	بازدید	بازدید	بازدید	بازدید	بازدید	بازدید	بازدید			سیستم ترمز ضد قفل ABS

ردیف	قسمت مربوطه	نوع عملیات	زمان و یا کیلومتر کارکرد انجام عملیات	شرایط رانندگی
۱	روغن موتور و فیلتر روغن	تعویض	هر ۵۰۰۰ کیلومتر یا شش ماه	A,B,C,F,H
۲	فیلتر هوا	تعویض	زودتر از موعد معمول	C,E
۳	تسمه تایمینگ	تعویض	۵۰۰۰۰ کیلومتر	F
۴	شمع موتور	تعویض	زودتر از موعد معمول	B,H
۵	واسکازین گیربکس	تعویض	هر ۳۰۰۰۰ کیلو متر	C,D,E,G,H,I

A : مکرر و پی در پی در مسیر کوتاه رانندگی کردن

C : جاده های پرگرد و خاک و ناهموار

E : رانندگی در شن زار

G : رانندگی در محیط های کوهستانی

I : بکارگیری خودرو بعنوان خودروی گشتی، تاکسی، تجاری، یدک کش

B : کارکرد زیاد موتور در دور آرام

D : رانندگی در نمک زار محیط های خورنده و یا بسیار سرد

F : رانندگی در ترافیک سنگین شهری در اغلب اوقات و هوای گرم بالای ۳۲ درجه سانتیگراد

H : استفاده از خودرو بعنوان کشنده کاروان



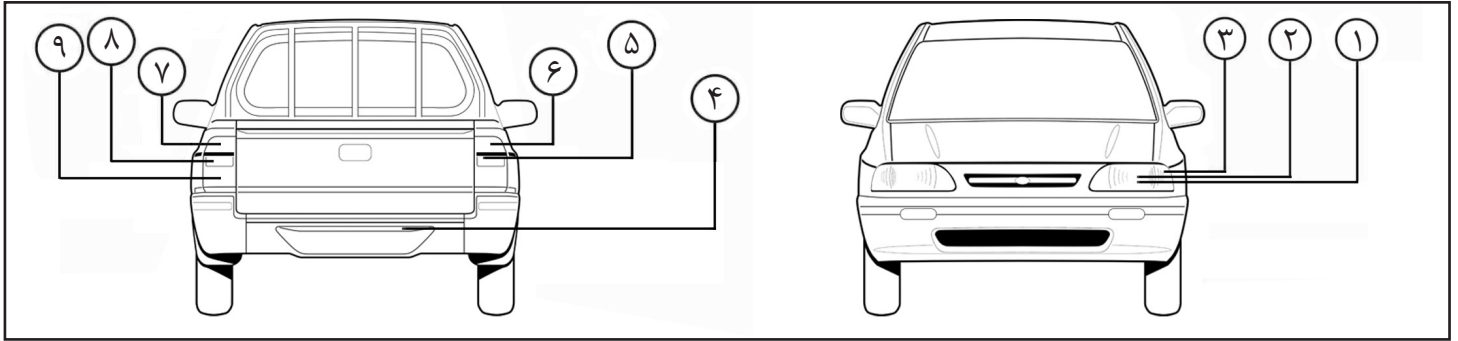
هشدارهای پلیسی جهت پیشگیری از سرقت خودرو

- به منظور جلوگیری از سرقت‌های به زور و اخاذی از سوار نمودن اشخاص ناآشنا و افراد مشکوک به ویژه در حومه شهر جداً خودداری نمایید.
- به هنگام نقص فنی و انجام تعمیر، به تعمیرگاه‌های مورد اطمینان مراجعه نموده و همچنین از سپردن کلید به افراد غیر مطمئن پرهیز نمائید.
- کلیه شهروندان گرامی به ویژه صاحبان خودروهای گران قیمت و همچنین اشخاصی که خودرو را به صورت لیزینگ و با اخذ وام خریداری می کنند خودرو را در قبال سرقت بیمه نمایند تا در صورت سرقت، با دریافت بخش عمده ای از خسارت از شرکتهای بیمه با مشکلات روحی و مالی شدید مواجه نشوند.
- به هنگام ایجاد نقص فنی در معابر، مواظب باشید فردی که تظاهر به کمک دارد از غفلت شما سوء استفاده ننموده و خودرو را به سرقت نبرد.
- از گذاشتن اشیاء گران قیمت، اسناد و مدارک به ویژه اسناد و مدارک خودرو در داخل آن خودداری کنید و صرفاً در مواقع لزوم آنرا حمل و پس از رفع نیاز به محل مطمئن بازگردانید.

فصل ۸ - مشخصات خودرو



- ۱۱۲ لامپ ها
- ۱۱۳ اطلاعات فنی



تعویض لامپ ها

نکته: عملکرد کلیه چراغهای بیرونی را قبل از شروع به رانندگی بررسی کنید. هنگام تعویض هر لامپ، کلید چراغ را خاموش کنید تا از اتصال کوتاه جلوگیری شود.

- ۱- چراغ جلو
- ۲- چراغ کوچک جلو
- ۳- چراغ راهنمای جلو
- ۴- چراغ پلاک
- ۵- چراغ دنده عقب
- ۶- چراغ کوچک عقب
- ۷- چراغ خطر ترمز
- ۸- چراغ راهنمای عقب
- ۹- چراغ مه شکن عقب

توان (وات)	لامپ
۵۵/۵۵	جلو (نور بالا / پایین)
۵	کوچک جلو
۲۱	راهنمای جلو
۵	راهنمای روی گلگیر
۵/۲۱	کوچک عقب/ترمز
۲۱	راهنمای عقب
۲۱	دنده عقب
۲۱	مه شکن عقب
۵	پلاک عقب
۱۰	روشنایی اتاق

موتور

مدل	انژکتوری M13 EURO4
نوع موتور	بنزینی- اشتعال جرقه ای
تعداد سیلندر	۴ عدد خطی
قطر سیلندر	۷۱ میلیمتر
کورس پیستون	۸۳/۶ میلیمتر
حجم جابجایی سیلندرها	۱۳۲۳ سی سی
نسبت تراکم	۱: ۱۰/۵
ترتیب احتراق	۱-۳-۴-۲
حداکثر قدرت موتور	۶۹ اسب بخار در ۵۲۵۰ دور در دقیقه
حداکثر گشتاور	۱۰۸ نیوتن متر در ۲۷۵۰ دور در دقیقه
نوع سوخت	بنزین بدون سرب مطابق استاندارد یورو ۴
سیستم سوپاپ	میل سوپاپ در سرسیلندر- تسمه ای

سیستم سوخت رسانی

نوع	انژکتوری با کنترل الکترونیکی
نوع پمپ بنزین	برقی

برچسب انرژی خودورهای بنزینی (بر حسب L/100 km)

شهری	بین شهری	ترکیبی
۸/۵	۵/۵۷	۶/۶۵

سیستم الکتریکی

آلتراتور	۱۲ ولت - ۶۵ آمپر
باتری	۱۲ ولت ۵۰ آمپر ساعت
استارت	مغناطیسی (۱۲ ولت-۰/۸۵ کیلووات)

سیستم انتقال قدرت

نوع کلاچ	تک صفحه ای خشک با فنر خورشیدی
گیربکس	۵ دنده
موقعیت دنده	نسبت دنده
۱	۳/۴۵۴
۲	۱/۹۴۴
۳	۱/۳
۴	۰/۹۷۲
۵	۰/۷۸۴
دنده عقب	۳/۵۴۵
دنده نهایی	۴/۳۷۵

سیستم ترمز

نوع	هیدرولیک بوستر دار + ABS
ترمزهای جلو	دیسکی
ترمزهای عقب	کاسه ای

سیستم ترمزشاسی و چرخها

فولادی	نوع
4.5J×13 (فولادی)	اندازه رینگ
165/65 R13 86S (EXTRA LOAD) یا 165/70R13 LT 88/86S	ابعاد لاستیک ^(۱)
در حالت بار کامل: ۲۱۰ Kpa (۳۰ Psi) - در حالت نصف بار کامل: ۲۱۰ Kpa (۳۰ Psi)	مقدار فشار باد لاستیک چرخهای جلو
در حالت بار کامل: ۲۹۰ Kpa (۴۲ Psi) - در حالت نصف بار کامل: ۲۱۰ Kpa (۳۰ Psi)	مقدار فشار باد لاستیک چرخهای عقب
۴/۵۵ متر	حداقل شعاع گردش اتومبیل

سیستم فرمان

دنده شانه ای	جعبه فرمان
تلسکوپی با قابلیت تنظیم زاویه	ستون فرمان

سیستم تعلیق

مک فرسون - فنر لول	تعلیق جلو
اکسل صلب - فنر تخت	تعلیق عقب
تلسکوپی	کمک فنر جلو
تلسکوپی	کمک فنر عقب

(۱)

هشدار

- با توجه به متفاوت بودن مقدار فشار باد لاستیک های جلو و عقب، ضروری است که در هنگام تنظیم آنها مقدار باد صحیح لاستیک ها رعایت شود.
- هنگام تعویض تایر جهت دار، به جهت چرخش تایر که روی دیواره جانبی تایر درج شده توجه شود.
- درخصوص جابجا نمودن چرخ ها، در صورت جهت دار بودن تایرها، صرفا چرخ جلو و عقب سمت راست با یکدیگر و چرخ جلو و عقب سمت چپ با یکدیگر تعویض شوند.
- برای هر چهار چرخ از تایر هایی با اندازه و نوع یکسان استفاده شود.

ظرفیتها

روغن موتور - بدون فیلتر روغن (با فیلتر روغن)	۳ لیتر (۳/۴) لیتر
روغن گیربکس	۲/۵ لیتر
روغن هیدرولیک	۸۷۵ سی سی
مایع خنک کننده	۵ لیتر
باک بنزین	۴۹ لیتر

فیلترها

فیلتر روغن	کاغذی
فیلتر هوا	کاغذی
فیلتر بنزین	کاغذی

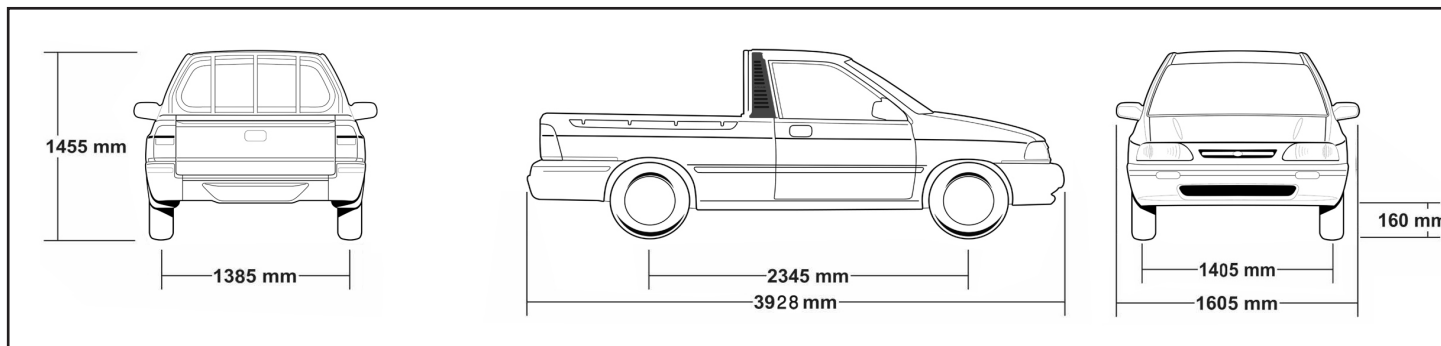
صندلی ها

صندلی	کشویی با پشتی قابل تنظیم دارای پشت سری
-------	--

وزن ها (کیلو گرم برای مدل بنزین سوز)

وزن وانت	۹۰۰
وزن روی چرخهای جلو	۵۴۰
وزن روی چرخهای عقب	۳۶۰
حداکثر وزن در اتاق بار وانت	۴۶۰
بیشترین وزن خودرو با حداکثر بار مجاز	۱۵۱۰

اطلاعات فنی



ابعاد (mm)

ابعاد (mm)	
۳۹۲۸	طول خودرو
۱۶۰۵	عرض خودرو
۱۴۵۵	ارتفاع
۲۳۴۵	فاصله مرکز محور جلو تا مرکز محور عقب
۱۴۰۵	فاصله مراکز چرخهای جلو
۱۳۸۵	فاصله مراکز چرخهای عقب
۱۶۰	حداقل فاصله تا زمین (از زیر رکاب تا زمین)



هشدارهای پلیسی جهت پیشگیری از سرقت خودرو

- به هنگام مسافرت در بین راه از استراحت در داخل خودرو در جاهای خلوت و تاریک خودداری نموده و سعی نمائید در کنار مراکز انتظامی و محل های عمومی پر تردد استراحت کنید.
- چنانچه مسافر و افراد غریبه را سوار نموده اید از خوردن و آشامیدن (نظیرغذا، آب و نوشابه) حتی بصورت پلمپ و در بسته تعارف شده از سوی افراد فوق پرهیز نمایید زیرا احتمال دارد شما را مسموم و خودروتان را برابیند.
- چنانچه در جاده یا سطح شهر مخصوصاً بزرگراه ها افرادی با خودرو و لباس شخصی شما را متوقف و عنوان نمودند که خودرو شما مسروقه است یا تخلفی مرتکب شده اید به هیچ وجه تسلیم نشوید مگر آنکه از مامور بودن آنها اطمینان حاصل کنید.
- چنانچه افرادی ملبس به لباس نیروی انتظامی خودروی شما را به هر دلیل متوقف و آن را به پارکینگ منتقل نمودند دقت کنید قبض صادره توسط مسئول پارکینگ باید دارای مهر توقیفی باشد.
- چنانچه خودرو شما مورد دستبرد واقع و سارق یا سارقین با شما تماس گرفته و تقاضای قرار ملاقات یا اخذ وجه نمودند از اقدام خودسرانه پرهیز نموده و سریعاً مراتب را به پلیس آگاهی اطلاع دهید.



جهت اطلاع از آخرین لیست نمایندگی های مجاز شبکه خدمات پس از فروش شرکت سایپا یدک شامل لیست نمایندگان دارای مجوز ارائه خدمات به خودروی شما، لطفاً به بخش خدمات مشتریان فهرست نمایندگان شرکت در سایت شرکت سایپا یدک به آدرس ذیل مراجعه فرمایید:

www.saipayadak.org

لیست نمایندگی های مجاز شرکت سایپا

ردیف	کد تابلو	استان	شهر	نام نمایندگی	خانواده X100	سایپا 151	آدرس	کد تلفن شهر	تلفن
۱	۱۱۶۶	تهران	تهران	تعمیرگاه مرکزی ۱	x		خ دماوند - بعداز چهارراه تهرانپارس	۰۲۱	۷۷۲۱۱۷۲۵-۷۷۲۵۴۳۱۱-۷۷۲۵۶۷۵۵
۲	۱۰۹۰	تهران	تهران	تعمیرگاه مرکزی ۲	x		سه راه آذری - به سمت میدان قزوین- جنب ایستگاه اتوبوس	۰۲۱	۹-۶۶۶۴۷۳۷۷
۳	۱۰۷۵	البرز	کمال شهر	عادل شاهپوری	x		بعد از پمپ بنزین، قطعه دوم شمالی	۰۲۶	۴-۳۴۷-۱۷-۱
۴	۱۲۶	البرز	کرج	سیدمحمدرضا آقا میرکریمی	x		خ قزوین - بعد از میان جاده - دست راست	۰۲۶	۳۴۵۶۳۸۷۶-۳۴۵۵۲۷۱۵-۳۴۵۵۴۴۴۵
۵	۵۳۵	البرز	کرج	رضا وثقی زینلی قاهانی	x		۴۵متری اتوبان گلشهر خ خوشیار پ ۲۴	۰۲۶	۵-۳۴۶۷۹۵۹۰
۶	۱۰۴۰	البرز	کرج	عباس رهبردهقان	x	x	م قدس - بلوار امام زاده حسن - روبروی مصلی	۰۲۶	۳۲۲۰۰۶۴۵
۷	۱۰۶۹	البرز	کرج	امید صفات	x		بلوار فردیس- بعد از میدان انبار نفت - ایستگاه لاله	۰۲۶	۳۶۰۰۴۴-۳۶۰۰۲۹۴۵
۸	۱۰۷۶	البرز	کرج	حسن واسجی	x	x	خ شهید بهشتی- روبروی بازار بزرگ ملاسدر	۰۲۶	۳۴۴۰۳۲۰۲-۳۴۴۱۶۷۷۳
۹	۱۱۰۶	البرز	کرج	محمود ناصرترابی	x		کیلومتر ۴ خیابان شهید بهشتی- بعد از میان جاده- پ ۳۸	۰۲۶	۳۴۵۶۳۷۲۵۹-۳۴۵۶۱۸۷۷
۱۰	۱۱۳۶	البرز	کرج	شرکت صنعتی خدماتی بازرگانی پردیس یاران کارا کرج	x		بلوار فردیس - بعد از میدان انبار نفت - خ گلستان بیست و نهم (پیک) - پ ۲۷	۰۲۶	۱-۳۶۶۴۴۷۸-۳۶۶۱۳۵۱۷
۱۱	۱۱۵۳	البرز	کرج	جمال پاکار	x		چهارراه کارخانه قند - بلوار شهید شهید - جاده ماهدشت - نرسیده به بانک کشاورزی پلاک ۴۶۷	۰۲۶	۳۲۷۳۰۴۸۰-۳۲۷۱۴۴۶۶
۱۲	۵۵۸۷	البرز	کرج	علیرضا بغدادی	x		فردیس - فلکه پنجم - بلوار بیات	۰۲۶	۶-۳۶۵۱۶۱۶۳
۱۳	۱۱۱۳	البرز	کرج	شرکت ارم خودرو میلاد	x		حسین آباد - خیابان عدالت- پلاک ۶۲	۰۲۶	۳۳۰۱۷۱۴۴-۳۳۰۴۹۹۵-۳۳۰۵۲۵۳
۱۴	۵۶۱۶	البرز	کرج	شرکت اوا خودرو پرشین	x		ظلع غربی بلوار شورا ۳۰۰ متر مانده به میدان کرج	۰۲۶	۳۲۲۸۵۱۲۴
۱۵	۱۰۹۵	البرز	کرج	شرکت پوشش خودرو آسیا	x		انتهای ج مخصوص کرج-کلاک-نرسیده به پل عابریپاده- پلاک ۲۲۷	۰۲۶	۳۲۱۱۴۸۷۹-۳۲۲۰۳۱۰۶
۱۶	۱۱۶۵	البرز	کوهسار	شرکت جهان صنعت خودرو کردان	x		ورودی شهر - روبروی جاده یادگان	۰۲۶	۴۴۳۴۴۳۲۰-۴۴۳۴۴۴۵۰
۱۷	۱۱۳۹	البرز	گرمدره	شرکت خدماتی ایمن دهنوی	x		کیلومتر ۲۶ جاده مخصوص تهران کرج - ایستگاه عباسی	۰۲۶	۶-۴۶۱۰۱۲۱۳
۱۸	۱۱۵۵	البرز	ماهدشت	گودرز قیاسی	x		بلوار امام خمینی - نرسیده به خیابان شهید بیات	۰۲۶	۸-۳۷۳۱۲۱۶۷-۳۷۳۱۲۱۶۸
۱۹	۱۰۸۸	البرز	محمدشهر	خسرو احمدی	x		اول بلوار امام - جنب کارواش مین	۰۲۶	۳۶۲۰۹۵۴۴-۳۶۲۰۶۵۳۷
۲۰	۱۱۱۴	البرز	مشکین دشت	حسین امین ترابی	x		ابتدای بلوار دشت بهشت- پلاک ۱۱۰	۰۲۶	۷-۴۶۲۱۷۵۷۵
۲۱	۱۰۳۵	البرز	نظرآباد	رشید آزادفلاح	x	x	سه راه نظرآباد	۰۲۶	۴-۴۵۳۸۲۳۲۲
۲۲	۱۰۱۸	البرز	هشنگرد	سپاوش عالی	x		جنب میدان شهدا	۰۲۶	۴۴۲۲۰۲۶۰-۴۴۲۲۹۶۰
۲۳	۲۲۰۲	زنجان	ایهر	محمد محمدبیگی	x	x	بلوار خرمشهر - جنب پمپ بنزین	۰۲۴۲	۱-۵۲۲۲۰۲۰-۵۲۷۸۹۱۲-۵۲۷۸۶۲۰
۲۴	۲۲۱۲	زنجان	ایهر	امید شهبازی	x		بلوار انقلاب - نبش کوچه چهل چشمه - پلاک ۲۲۵	۲۴۲	۵۲۲۲۷۰۳-۵۲۲۹۹۲۵
۲۵	۲۲۰۱	زنجان	خدابنده	قرابتعلی صدر محمدی پیکسبری	x	x	خ شهرداری صدر شهرداری	۰۲۴۲	۴۲۲۳۳۹۱۹-۴۲۲۳۸۱۵
۲۶	۲۲۰۸	زنجان	خرمدره	شرکت راهبان خودرو خرمدره	x		بلوار امام خمینی، بظرف زنجان نرسیده به جهاد کشاورزی	۰۲۴۲	۵۵۲۰۳۰۱-۵۵۲۰۳۰۰

لیست نمایندگی های مجاز شرکت سایپا

ردیف	کد تابلو	استان	شهر	نام نمایندگی	خانواده X100	سایا ۱۵۱	آدرس	کد تلفن شهر	تلفن
۲۷	۲۲۰۲	زنجان	زنجان	عبدالحسین برکایی اقدم	×	×	خیابان خیام - روبروی راه آهن	۰۲۴۱	۲۲۲۸۸۵-۲۲۲۴۴۲
۲۸	۲۲۰۵	زنجان	زنجان	ایرج شفقپایان	×		میدان بسیج- ابتدای جاده تهران	۰۲۴۱	۷۲۸۹۶۶۶-۷۲۷۲۶۶۶-۷۲۸۴۴۴
۲۹	۲۲۰۶	زنجان	زنجان	سیدیحیی مجتهدی	×		خیابان خرمشهر- نرسیده به میدان بسیج	۰۲۴۱	۷۲۸۸۸۴۰-۷۲۸۸۷۷۷
۳۰	۲۲۰۷	زنجان	زنجان	محمود مستندی	×		دروازه تبریزبین بلوار استقلال و میدان جهاد، پلاک ۶۷۸	۰۲۴۱	۵۲۴۸۸۹۰-۵۲۴۸۰۷۴
۳۱	۲۲۱۰	زنجان	زنجان	قرابعلی محمدی	×		خیابان خرمشهر ضلع شمالی میدان بسیج	۰۲۴۱	۷۲۸۸۰۹۶-۷۲۸۸۰۹۵-۷۲۷۶۰۱۴-۷۲۷۲۳۴۲
۳۲	۲۲۱۱	زنجان	زنجان	حمید اسکندریون	×		خیابان خیام روبروی ایستگاه راج آهن تعمیرگاه پارس خودرو	۰۲۴۱	۲۲۴۶۷۰۲-۲-۲۲۲۴۸۲
۳۳	۲۲۰۹	زنجان	طارم	سیدمحمد موسوی	×		گیلوان	۰۲۴۲	۸-۲۸۴۲۹۲۶-۲۸۴۲۹۲۰
۳۴	۲۲۱۲	سمنان	دامغان	حسین علی حسینی	×		بلوار آزادگان (جهاد)	۰۲۲۲	۵۲۵۶۳۲۷-۴-۵۲۴۷۱۱۱
۳۵	۳۹۶	سمنان	سمنان	عبدالمعزیم و محمد کلانتری	×		بلوار ۱۵ خرداد-مقابل ترمینال	۰۲۳۱	۳۲۲۹۷۲۷-۳۲۲۱۰۱۰
۳۶	۳۲۱۴	سمنان	سمنان	حسین نیک بین	×	×	میدان قوسم - روبروی پارک سیمرغ	۰۲۳۱	۶-۳۳۰۳۰۰۰-۳۳۰۳۰۰۸
۳۷	۳۲۱۶	سمنان	سمنان	رضا خسروانی	×	×	بلوار علویان روبروی کارخانه یخ	۰۲۳۱	۳۳۰۴۱۵۶-۳۳۰۳۲۴۵-۳۳۰۲۱۹۴-۳۳۰۲۱۹۰
۳۸	۳۲۲۰	سمنان	سمنان	علی خرמיان	×		بعد از میدان سیمرغ - جنب بانک ملت	۰۲۳۱	۱۸ - ۳۳۰۲۱۱۶
۳۹	۳۲۱۱	سمنان	شاهرود	فرخ تریایی	×	×	سر چشمه خ مشهد مقدس جنب اداره کل راه	۰۲۷۳	۲۲۲۱۳۸۱-۲۲۲۱۳۹۷-۲۲۲۶۱۰۸
۴۰	۳۲۱۷	سمنان	شاهرود	بابک انارکی حاجی باقری	×		بلوار خیابان تهران روبروی راهنمایی و رانندگی جنب کوچه ۲۲	۰۲۷۳	۳۲۲۷۲۶۶-۳۲۲۷۴۴۴
۴۱	۳۲۱۳	سمنان	گرمسار	شرکت راه ایرشمن گستر	×		بلوار ایرشمن - روبروی هنرستان امام (ره)	۰۲۲۲	۴۲۲۵۳۵۵-۴۲۲۰۵۵۹
۴۲	۳۲۱۸	سمنان	گرمسار	محمدرضا خرמיان *	×		بلوار ایرشمن - نرسیده به کوچه خرداد	۰۲۲۲	۴۲۲۷۰۸۹-۴۲۲۵۸۲۲-۴۲۲۳۳۸۸
۴۳	۳۲۱۹	سمنان	مهدی شهر	سیداسداله سادات	×		ابتدای بلوار کارگر	۰۲۲۲	۴-۴۶۲۸۲۲۲
۴۴	۲۰۵۳	قزوین	پونین زهرا	حسینعلی امیدلو	×		بلوار شهید بهشتی بین میدان امام حسین و بلوار امام خمینی	۰۲۸۲	۴۲۲۶۳۳۵-۲-۴۲۲۶۳۳۱
۴۵	۲۰۶۲	قزوین	تاکستان	شرکت آذرخش خودرو تاک	×		روبروی جنگل خزانه - جنب شرکت پژوهش	۰۲۸۲	۳ - ۵۲۴۶۱۶۰
۴۶	۲۰۵۱	قزوین	قزوین	جلال دوست محمدی	×	×	میدان ولیعصر-بلوار آیت اله خامنه ای قابل کارخانه اومتک	۰۲۸۱	۲۲۲۹۶۱۱ - ۲۲۲۰۱۲۷
۴۷	۲۰۵۲	قزوین	قزوین	ابراهیم جوادی	×		بزرگراه قزوین کرج - کیلومتر ۲۰	۰۲۸۲	۹۱-۲۸۵۳۱۸۸-۶-۲۸۵۳۱۸۵
۴۸	۲۰۵۴	قزوین	قزوین	یعقوب نعمتی	×	×	جاده قدیم تهران کیلومتر ۳- مقابل شرکت نازین	۰۲۸۱	۷۰-۲۲۹۲۵۵۰
۴۹	۲۰۵۵	قزوین	قزوین	شرکت راکب تک تان البرز	×		خ میرزا کوچک خان-مقابل خیابان بهار	۰۲۸۱	۳-۲۲۴۰۸۸۰
۵۰	۲۰۵۶	قزوین	قزوین	مرتضی موسی لوحمدی	×		کیلومتر ۴ جاده پونین زهرا	۰۲۸۱	۲۵۶۲۹۲۶-۲۵۶۱۶۸۱
۵۱	۲۰۵۷	قزوین	قزوین	سیدعلی اکبر کرمانی	×		خ نواب مقابل شهرداری منطقه یک	۰۲۸۱	۵-۲۲۴۶۹۴-۲۲۲۷۱۰۰-۲۲۲۷۹۰۰

لیست نمایندگی های مجاز شرکت سایپا

ردیف	کد تابلو	استان	شهر	نام نمایندگی	خانواده X100	سایپا ۱۵۱	آدرس	کد تلفن شهر	تلفن
۵۲	۲۰۵۸	قزوین	قزوین	محمد قلی پور	×		میدان ولیعصر-بلوار آیت اله خامنه ای بعد از هتل مرمر	۰۲۸۱	۵-۲۲۲۵۵۲۲
۵۳	۲۰۵۹	قزوین	قزوین	شرکت خدمات نوین خودرو الماسی	×		شهرک مینودر - بلوار صیادشیرازی - نرسیده به پمپ بنزین - داخل ۲۰ متری مرصاد	۰۲۸۱	۳۷۸۲۳-۲-۷
۵۴	۲۰۶۰	قزوین	قزوین	شرکت سفیر خودرو امین	×		بلوار سید جمال الدین اسدآبادی - جنب بانک کشاورزی - پلاک ۷۶	۰۲۸۱	۲۵۵۹۷۲۲ - ۲۵۵۹۰۵۳
۵۵	۲۰۶۱	قزوین	محمدیه	رمضان سیاهچینی	×		خ شهید بابایی - جنب مجتمع تجاری ۱۱۰ - پلاک ۲۷	۰۲۸۲	۲۵۶۴۷۷۷ - ۲۵۶۸۲۰۰ - ۲۵۶۸۱۰۰
۵۶	۱۲۱	قم	قم	شرکت خدماتی نگین خودروی قم	×	×	ابتدای امام خمینی - نرسیده به پل شهید دستغیب	۰۲۵۱	۶۶۵۵۴۴۰-۲-۶۶۶۶۴۴۱
۵۷	۱۲۲	قم	قم	علیرضا آدابی	×		خ شهید بهشتی روبروی بیمارستان شهید بهشتی	۰۲۵۱	۶۶۰۶۰۵۳-۶۶۱۴۴۷۷
۵۸	۳۴۴۱	قم	قم	عباس خالقی	×		میدان پاپس خیابان شهید محلاتی-پلاک ۱۰۹	۰۲۵۱	۷۲۲۰۸۸۸-۷۲۲۱۱۲۵-۷۲۲۰۵۳۳
۵۹	۳۴۴۲	قم	قم	مجید عبادی فرد	×		خ امامزاده ابراهیم جنب امامزاده روبروی کوچه ۲۰	۰۲۵۱	۸۸۳۸۵۰۰-۸۸۳۸۶۰۰
۶۰	۳۴۴۵	قم	قم	مهدی ولی الهی	×		میدان امام خمینی(ع)، جنب بانک مسکن	۰۲۵۱	۶۷۰۷۴۰۱-۶۷۰۷۴۰۰-۶۶۰۳۶۸۳
۶۱	۳۴۴۷	قم	قم	نعمت اله دیانی	×	×	بلوار حضرت معصومه(س) - نرسیده به کمربندی - روبروی کوچه ۲۶	۰۲۵۱	۴-۸۷۵۹۹۹۱
۶۲	۳۴۴۶	قم	قم	علی اصغر مومنی	×		جاده اراک-بلوار امام رضا(ع) روبروی پمپ بنزین جنب ۲۰ متری طباطبائی	۲۵۱	۸۸۱۰۵۰۰-۸۸۱۰۶۶۴-۸۸۰۲۴۵۴-۸۸۱۵۳۰۰-۸۸۱۹۹۹۰
۶۳	۱۳۱	مرکزی	اراک	داود غیبانی فرد	×	×	خ مشهد نمایشگاه غیبانی	۰۸۶۱	۹ - ۴۲۵۵۱۳۸
۶۴	۳۳۶۱	مرکزی	اراک	احمد مظفری منش	×		میدان انقلاب - بلوار گرهود - پ ۶۲	۰۸۶۱	۶-۴۱۷۸۰۰۲
۶۵	۳۳۶۷	مرکزی	اراک	محمدرضا رحمتی	×		میدان انقلاب- ابتدای بلوار سرشدت- پلاک ۴۷	۰۸۶۱	۴۱۷۵۲۵۲-۴۱۷۵۲۵۲-۳۷۶۱۵۱۵
۶۶	۳۳۷۰	مرکزی	اراک	محمدتقی قاسمی	×		سرشدت- میدان بسیج- جنب بانک کشاورزی	۰۸۶۱	۴ - ۴۱۷۲۰۰۲
۶۷	۳۳۷۱	مرکزی	اراک	شرکت کیهان موتور مرکزی	×		وردی شهرزاد سمت سلفچگان روبروی شهرک صنعتی قطب اراک	۰۸۶۲	۶-۴۱۳۴۰۵۳
۶۸	۳۳۶۹	مرکزی	نقرش	شرکت فجر آدین نقرش	×		ابتدای بلوار انقلاب	۰۸۶۲	۶۳۳۷۶۲۵-۶۳۳۷۸۵۴
۶۹	۳۳۶۲	مرکزی	خمین	مرتضی مرتضوی	×		بلوار پاسداران - روبروی بیمارستان امام خمینی	۰۸۶۵	۳۳۳۵۵۳
۷۰	۳۳۶۴	مرکزی	خمین	شرکت میعاد خودرو مرکزی	×		بلوار انقلاب - نش بلوار جانبازان	۰۸۶۵	۳۳۳۵۵۰-۳۳۳۷۰۹۹
۷۱	۳۳۶۳	مرکزی	دلیجان	علی رحیمی	×		خ امام خمینی - جنب بیمه ایران	۰۸۶۶	۳۳۳۰۰۶۱-۳۳۳۵۵۸-۳۳۳۷۸۶۶
۷۲	۳۳۷۳	مرکزی	ساوه	عباس احمدی	×	×	نش میدان آزادی	۰۲۵۵	۳۳۴۶۱۹ - ۳۳۳۸۱۱۲ - ۳۳۳۷۷۵۵
۷۳	۱۲۲	مرکزی	محلات	حمید و علی یارمحمدی	×		خ انقلاب اول جاده خمین	۰۸۶۶	۳۳۳۰۶۸۰ - ۳۳۳۷۰۷۹
۷۴	۲۴۰۶	همدان	بهار	حسین اسدی	×		بلوار آیت الله بهاری	۰۸۱۲	۴۲۲۸۱۷-۴۲۲۵۸۳۳
۷۵	۲۴۰۸	همدان	تویسرکان	مسعود مال امیری	×		بلوار شهید اشرفی اصفهانی، روبروی ترمینال مسافری	۰۸۵۲	۱-۴۲۴۳۷۰-۴۲۴۶۱۰۰
۷۶	۲۴۱۰	همدان	کیودر اهنگ	شرکت نسیم خودرو کیودر اهنگ	×		بلوار بعثت جنب ساختمان جدید فرمانداری	۰۸۱۲	۳-۵۲۲۱۹۰۲-۵۲۲۱۹۱۹

لیست نمایندگی های مجاز شرکت سایپا

ردیف	کد تابلو	استان	شهر	نام نمایندگی	خانواده X100	سایا ۱۵۱	آدرس	کد تلفن شهر	تلفن
۷۷	۲۴۰۲	همدان	ملایر	حسن حسینی	x		ابتدای بلوار شهید بهشتی-روبروی ترمینال همدان	۰۸۵۱	۲۳۴۴۵۵۱-۲۳۴۴۵۵۱
۷۸	۲۴۰۵	همدان	ملایر	فرهاد قنبری	x	x	بلوار شهیدبهشتی روبروی دریاچه تفریحی	۰۸۵۱	۲۳۴۴۵۰۰-۲۳۴۴۷۸۸-۲۳۴۴۵۰۰
۷۹	۲۴۱۳	همدان	ملایر	شرکت گسترش تعمیر بهنام	x		بلوار شهید بهشتی - جنب میدان توه بلز - روبروی ستاد نیروی انتظامی	۰۸۵۱	۲۳۵۱۳۴۳-۲۳۴۴۹۷۴-۲۳۴۴۰۲۸۰
۸۰	۲۴۰۲	همدان	نهبوند	شرکت منق	x		کیلومتر ۲ بلوار کرپلا(باتین تر از باغ بهشت)	۰۸۵۲	۲۳۶۳۳۹۹-۲۳۶۲۰۶۰
۸۱	۳۱۱	همدان	همدان	محسن کوچک عطیمی	x		میدان امام حسین ابتدای خیابان صنعت	۰۸۱۱	۲-۲۶۴۵۴۴۰
۸۲	۲۴۰۷	همدان	همدان	حافظ فحیحی	x	x	انتهای خیابان اکباتان- جنب ترمینال ایوبوسها	۰۸۱۱	۴-۴۲۴۲۰۰۱-۴۲۲۵۸۲۶-۴۲۲۸۵۷۰
۸۳	۲۴۰۹	همدان	همدان	شرکت سامان گستر زند	x		بلوار بهشت - روبروی درب اول باغ بهشت	۰۸۱۱	۲۰۰۰-۲۷۴۲۱۰۰-۷-۲۷۴۴۵۵۵
۸۴	۲۴۱۱	همدان	همدان	غلامحسین میرزایی پارسا	x		بلوار ۴۵ متری بدیع الزمان-روبروی ترمینال مینی بوسها	۰۸۱۱	۳-۴۲۴۹۰۰۰۰۰-۵-۴۲۴۰۰۰۲
۸۵	۲۴۱۲	همدان	همدان	مهدی بیگلری	x		بلوار کرمانشاه- تقاطع میدان بار همدان	۰۸۱۱	۲۵-۴۲۴۱۱۲۲
۸۶	۲۴۱۶	همدان	همدان	عباس هاجری	x	x	میدان سپاه - بلوار انقلاب - روبروی بانک کشاورزی	۰۸۱۱	۴۲۴۷۰۰۰-۹۹-۴۲۴۶۹۹۶
۸۷	۱۱۲۵	تهران	باغستان	ابراهیم عباسعلی زاده	x		روبروی بانک ملی -بعد از شهرداری - جنب بل عامر پیاده	۰۲۴۲	۲۳۳۳۳۴۴
۸۸	۱۱۲۲	تهران	صفاشدت	شرکت تجاری و خدماتی سحرگهان غرب	x		جنب پاسگاه بی بی سکینه (مقابل بانک ملی)	۰۲۴۲	۲۳۳۷۴۹۲-۲۳۳۷۴۹۱
۸۹	۱۱۰۱	تهران	ملارد	اسداله محشتم	x		جاده چیتگر-بعد از شهرک جعفریه-نرسیده به چهارراه ملارد	۰۲۱	۳-۶۵۹۹۷۴۷۰
۹۰	۱۱۲۳	تهران	وخیدیه	شرکت نیک خودرو شهریار	x		کیلومتر ۶ جاده شهریار / رباط کریم - روبروی سه راه وخیدیه- نیش میدان ولایت	۰۲۱	۲۰-۶۵۲۷۴۱۷
۹۱	۱۱۵۶	تهران	پیشوا	شرکت برشین خودرو پیشوا	x		میدان شهید اردستانی - ابتدای بلوار شهید قمی - سمت راست	۰۲۱	۲۶۷۲۳۴۰۰
۹۲	۱۰۰۵	تهران	تهران	شرکت نیکویام	x	x	خ فدائیان اسلام مقابل سازمان موتورهای شهرداری ب ۳۰۸الی۳۰۸	۰۲۱	۶-۵۵۲۳۴۳۴۳۳-۵۵۲۰۳۴۳۹
۹۳	۱۰۰۷	تهران	تهران	سیدمرتضی میری لوسانی	x		خ نظام آباد- سه راه عظیم پور	۰۲۱	۳-۷۷۵۶۰۶۴۲
۹۴	۱۰۰۹	تهران	تهران	عبداله البرزکوه	x		خ دماوند - بعد از بانک ملی شعبه لاسم آباد - نرسیده به تقاطع خ اشرفالی - ب ۹۶۳، ۹۶۴ و ۹۶۴	۰۲۱	۷۸۱۳۰۱۹۷-۷۷۸۲۶۲۹۸
۹۵	۱۱۱	تهران	تهران	شرکت بازرگانی پرمان	x		خ فدائیان اسلام نیش خیابان بنی هاشم ب ۲۸۲	۰۲۱	۵۵۰۷۶۸۴۹۱۹-۵۵۰۷۹۶۴۶
۹۶	۱۱۲	تهران	تهران	اکبر محسنیان	x		خ پاسداران شهید گلکاهدوزجنب مسجدمحمدیه ب ۴۲۱-۴۲۲	۰۲۱	۶-۲۲۷۶۲۹۹۰
۹۷	۱۱۳	تهران	تهران	جلیل کفایش محمدی	x		خ دماوند - روبروی تالار پذیرایی قصر پارسیان - نیش خ شهید رجایی - ب ۱۱۰۱ و ۱۱۰۲	۰۲۱	۶-۷۷۵۶۰۷۲۵-۷۷۵۵۱۲۳۰
۹۸	۱۱۴	تهران	تهران	محمد بهرامی	x		فرمانیه - ایستگاه زینب ۲/۱۰۰	۰۲۱	۲۲۷۰۶۸۱۳-۲۲۷۲۳۳۱۰-۲۲۷۱۹۰۸۱
۹۹	۱۱۵	تهران	تهران	حیدر حیدرخانی	x		نارمک - ۴۶متری غربی مقابل درمناگانه خصوصی ب ۳۵۲	۰۲۱	۷۷۹۰۰۰۹۲-۷۷۹۵۰۳۴۷
۱۰۰	۱۲۷	تهران	تهران	علیرضا بهرامی - اسداله زینلی راد	x		خ مجیدیه شمالی بالاتر از میدان ملت خ طاهر	۰۲۱	۲۲۵۱۹۳۸۷-۲۲۵۱۶۰۷۱-۲۲۵۱۶۰۶۹
۱۰۱	۱۲۸	تهران	تهران	موسی اکبرزادگان - شکراله خدای	x		خ شهیدانمجاورالانوارچهارراه معینیه ب ۴۲۴	۰۲۱	۷۷۵۰۹۹۱۲-۷۷۶۰۰۶۰۲-۷۷۵۰۱۳۲۹
۱۰۲	۱۲۹	تهران	تهران	حسینقلی خلیفه	x		پیروزی ایستگاه نیروهوایی مقابل ساختمانهای بانک رهئی ب ۶۲۸	۰۲۱	۷۷۴۷۸۶۲۳-۷۷۴۷۶۲۳۱-۷۷۴۷۵۷۸

ردیف	کد تابلو	استان	شهر	نام نمایندگی	خانواده X100	سایا 151	آدرس	کد تلفن شهر	تلفن
103	502	تهران	تهران	سید حسن دبیار حسینی	*		خ شریعی بغداد خ سید خندان اول 25متری رسالت 43 مرجان	021	021-88462137-8846250-9-8846250-7 8846250-7
104	512	تهران	تهران	شرکت خدماتی پینشاز خودرو غرب	*		خ سنجرخان روپرو مغایرات- جنب پارک سنجرخان- پلاک 229	021	66509660-66501189
105	515	تهران	تهران	نقی محمدی موند	*		خ کمیل نرسیده به سه راه اکبر آباد	021	66881218-66823289
106	516	تهران	تهران	تا سر معالج	*		جاده مخصوص کرج- کیلومتر 7	021	2-44522511-44516522-44515051
107	520	تهران	تهران	جعفر میرهینی آذر شیربایی	*		خ قزوین بل امامزاده معصوم اول خ فیروزآباد	021	55449656-55449766
108	526	تهران	تهران	علی آقایی پور- محمد حسن سلوگی	*		خ پیروزی روپرو تسلیحات	021	23248185-23249591
109	530	تهران	تهران	محمدجعفر فرجی (1)	*		خ دماوند- روپرو مجتمع ورزشی ایمان- پ 160	021	14-774-08112-4-774-4242
110	531	تهران	تهران	عین اله مسیبی	*	*	نارمک- خیابان فرجام شرقی- بعد از چهار راه ولیعصر پ 275	021	77895236-7745296-77458012
111	533	تهران	تهران	احمد مهاجر	*		م سراسیاب دولاب- اول خ شیوا پ 227	021	3100278-33179842
112	1001	تهران	تهران	مجید روشن	*		بزرگراه رسالت نیش 16متری دوم شمالی پ 1	021	2221-778-22519424
113	1002	تهران	تهران	احمدرضا رحیمی	*	*	میدان شهدای 17شهرپورمقابل پمپ بنزین پ 745	021	33122547-33122568
114	1012	تهران	تهران	شرکت مشتاق گستران پویان	*	*	خیابان اسکندری جنوبی بین جمهوری و ارومیه پ 522	021	66921912-66911414
115	1019	تهران	تهران	سازمان کوثر	*	*	خیابان آزادی نیش زنجان جنوبی پلاک 524	021	66048020-6402008-66048017
116	1021	تهران	تهران	قدرت اله شیرزادی	*	*	خ انقلاب، نیش خ نجات الهی، پلاک 729	021	88890827-88808074-88808087
117	1027	تهران	تهران	شرکت صنعت تعمیرکاران مهر	*	*	شهری- جاده قدیم قم نرسیده به درب شرقی بهشت زهرا	021	1-5520790-2-55218590
118	1028	تهران	تهران	حسین الفشین پور	*	*	خ آیت اله کاشانی- مقابل پمپ بنزین- پلاک 136-138	021	44082209-44072222
119	1031	تهران	تهران	مهرداد مرادانزاد	*	*	خ ولیعصر- بالاتر از میدان منیریه- مقابل بیمارستان اخوان- پلاک 1282-1280	021	20-66951112-66952002
120	1032	تهران	تهران	شرکت فخرآوران البرز	*	*	خ قزوین- 16 متری امیری- روپرو خ 20 متری شیرزی- پلاک 298 و 300	021	55784230-55702199
121	1034	تهران	تهران	شرکت سامان خودرو فتح	*	*	بزرگراه شهید نواب - خیابان زرمزم - پلاک 292-295-299	021	55858441-55848222
122	1047	تهران	تهران	شرکت حامی رایان تندر	*	*	سه راه آذری- به طرف میدان آزادی- نرسیده به سی متری جی- جنب پمپ بنزین	021	20-66625419-6-66623252-66646655
123	1048	تهران	تهران	حمید ذکاکی مقدم	*	*	میدان آزادی، خیابان آزادی، جنب پمپ بنزین، خیابان لعل آخر، پلاک 13	021	66040424-66047778-66001256
124	1054	تهران	تهران	مراد نوری	*	*	خیابان شوش- نرسیده به میدان راه آهن- روپرو فروشگاه راه آهن- پلاک 1129-3	021	55280991-55270400
125	1056	تهران	تهران	سیدمحمد خدماتی	*	*	خ آزادی- بلوار استاد معین، مابین طوس و دامپزشکی، جنب مسجد فاطمه زهرا- پلاک 23 و 21	021	66050550-66001967-66018187
126	1057	تهران	تهران	سیدکمال رضائی *	*	*	خ سید جمال اسدآبادی- خ 18- پلاک 23	021	88714011
127	1064	تهران	تهران	شرکت حقیقت نوین پارت	*	*	خیابان کارگر جنوبی، پایینتر از جمهوری، نیش کوچه ایرم، پلاک 1123 الی 195	021	6-66904205-66922119

ردیف	کد تابلو	استان	شهر	نام نمایندگی	خانواده X100	سایا ۱۵۱	آدرس	کد تلفن شهر	تلفن
۱۲۸	۱۰۶۵	تهران	تهران	تعمیرگاه ساعی	x		خ ولیعصر-خلع جنوبی پارک ساعی پ ۱۰۹۳	۰۲۱	۴-۸۸۷۰۶۸۹۰
۱۲۹	۱۰۶۶	تهران	تهران	حمید اقلیمی	x		خیابان امام خمینی-خیابان شهیدمیردامادی-پلاک ۱۱ ب۹	۰۲۱	۶۶۷۰۳۶۲۲-۶۶۷۱۲۰۲-۶۶۷۰۰۴۰۵
۱۳۰	۱۰۶۸	تهران	تهران	عبدالرضا کاظمی الفجه	x		خ انقلاب- بین چهارراه گرگان و پل چوبی- پلاک ۱۹۹-۲۰۱	۰۲۱	۷۷۶۰۶۴۶۴-۷۷۵۰۴۴۴۴-۷۷۵۰۴۴۰۰
۱۳۱	۱۰۷۲	تهران	تهران	داود عزیزآبادی فراهانی	x		خیابان کارگر جنوبی، چهارراه لشکر، خیابان کمالی، پلاک ۲۷۴-۲۷۶-۲۷۸	۰۲۱	۵۵۴۱۰۹۲۱-۵۵۴۱۰۱۱۵۶-۵۵۴۱۷۷۶۶
۱۳۲	۱۰۷۴	تهران	تهران	علی غفاری آشتیانی	x		خ دماوند - روبروی بیمه آسیا - نبش خ هافت - پ ۳۶۸	۰۲۱	۷۷۲۱۰۶۶۲-۷۷۲۱۶۶۷۰
۱۳۳	۱۰۷۸	تهران	تهران	عزیزراه رحیمی زاده	x		خ شهید ایستگاه داروخانه پلاک ۱۶۷	۰۲۱	۷۷۹۰۱۶۰۲-۷۷۹۰۱۸۵۰-۷۷۹۰۲۰۳۸۶
۱۳۴	۱۰۷۹	تهران	تهران	محمدرضا رمضان نسب	x		شهرک محلاتی - کوچه شهیدگننام - کوچه شهیدشریفی	۰۲۱	۲۲۴۹۶۶۸۶-۲۲۴۹۷۴۴۴
۱۳۵	۱۰۸۲	تهران	تهران	حسین پورچشم‌دیان	x		کیلومتر ۱۷ جاده خاوران، روبروی پمپ بنزین صحرا، نبش خیابان برلیان	۰۲۱	۴-۲۳۵۹۴۰۴۰-۲۳۵۸۹۴۴۴-۲۳۵۸۲۴۴۴
۱۳۶	۱۰۸۳	تهران	تهران	شرکت پرشین خودرو کار	x	x	بزرگراه بعثت، مقابل پارک خزانة بعد از آتش نشانی پلاک ۲۵-۱۵	۰۲۱	۹-۵۵۲۳۴۴۴۲۰-۵۵۲۳۵۵۴۴
۱۳۷	۱۰۹۱	تهران	تهران	محمد قراقرابو	x	x	تهران م خراسان خ خاوران - ایستگاه امیرسلیمانی - پلاک ۵۱۰ روبروی کمیته اسناد	۰۲۱	۳۳۰۰۶۶۷۰۳۳۷-۳۳۵۴۶-۳۳۰۰۸۶۱۶
۱۳۸	۱۰۹۲	تهران	تهران	عباس قنضری	x	x	رسالت خ هنگام نبش سینتری اول پلاک ۳۱۷	۰۲۱	۷۷۴۴۳۵۱۱
۱۳۹	۱۰۹۴	تهران	تهران	شرکت خودروسیند صنعت	x		بزرگراه آیت الله سعیدی - چهارراه بافت آباد - بلوار معلم - معلم شماره ۲۰۲	۰۲۱	۳-۶۶۳۰۲۴۴۱
۱۴۰	۱۰۹۸	تهران	تهران	مرتضی ناظم	x		خ آزادی - بین تقاطع نواب و رودکی - پ ۲۸۵	۰۲۱	۲-۶۶۵۹۳۰۲۰-۶۶۵۶۷۱۲۹
۱۴۱	۱۰۹۹	تهران	تهران	شرکت سبز اندیش کارآمد	x	x	کیلومتر ۱۴ جاده مخصوص کرج - بعد از چهارراه ایران خودرو - خ ایندامن - جنب شرکت ترخینه - پلاک ۳	۰۲۱	۴۴۱۹۴۴۱۰-۴۴۱۹۹۱۹۲
۱۴۲	۱۱۰۷	تهران	تهران	علی جاویدکو e	x		خ دکتر شرعینی بالاتر از پل سید خندان نمیش کوچه شهید خیرمندی پ ۸۱۷	۰۲۱	۲۲۸۶۰۹۵۲-۲۲۸۸۵۷۰۰
۱۴۳	۱۱۱۲	تهران	تهران	محسن سرپاخته	x		خ دماوند - نبش خ شهید ناصری - پ ۸۱۲، ۸۱۴ و ۸۱۶	۰۲۱	۷۷۲۴۴۳۸۰۶-۷۷۲۵۰۷۸۵
۱۴۴	۱۱۱۶	تهران	تهران	یوسف احمدیان	x		خ دماوند - روبروی تالار پذیرایی لوکس سبز - نبش خ شهید انبسی - پ ۱۰۶۴، ۱۰۶۶ و ۱۰۶۸	۰۲۱	۷۷۵۷۸۸۰۰۷۷۵۴۲۵۹
۱۴۵	۱۱۲۲	تهران	تهران	شرکت پیروز خودرو بدک	x		خیابان هلال احمد بعد از چهارراه عباسی جنب آتش نشانی پلاک ۴۹۵	۰۲۱	۵۵۴۳۳۰۰۰۰-A-۵۵۴۳۴۴۰۱
۱۴۶	۱۱۴۰	تهران	تهران	شرکت پیشناز خودرو جهان	x		میدان آزادی - میدان فتح - بلوار آیت الله سعیدی - نزدیک به سه راه شمشیری - سمت راست - پلاک ۱۹۳۰	۰۲۱	۶۶۶۲۳۱۹۹-۶۶۶۹۰۱۱۵-۶۶۶۱۳۳۱۱ ۶۶۶۵۱۶۲
۱۴۷	۱۱۴۴	تهران	تهران	مرتضی صافچی	x		خ پیروزی خ شکوفه خ شهدای نورالضیقا (جاری) پ ۴۹	۰۲۱	۳۳۰۰۹۶۶-۳۳۳۰۰۰۲۳
۱۴۸	۱۱۴۵	تهران	تهران	رها ونگینی	x		م وحدت اسلامی پ ۵۹۵	۰۲۱	۵۵۶۴۴۱۵۵-۵۵۶۳۷۵۵۴
۱۴۹	۱۱۶۰	تهران	تهران	محمدعلی فرخزادی	x		خیابان شهید فرخزادی - پلاک ۷۳	۰۲۱	۵-۲۲۲۷۶۰۰۲-۲۲۰۸۰۶۸
۱۵۰	۱۱۶۱	تهران	تهران	شرکت پیشناز خودرو سهیل	x		خلی آباد - شهرک سرپختی - خ شهید صمدی - بعد از کوچه ۷۳ روبروی مدرسه شهید رابعی	۰۲۱	۳-۵۵۵۳۷۰۰۸
۱۵۱	۱۱۶۳	تهران	تهران	منوچهر بهرامیان	x		خ دماوند - بعد از چهارراه تهرانپارس - روبروی برج دماوند - پ ۲۲۱ و ۲۲۳	۰۲۱	۷۷۷۰۷۸۶۳-۷۷۷۰۲۱۳۱
۱۵۲	۱۱۵۲	تهران	جاجرو	سیدمحسن میرهادی	x		کیلومتر ۲ بعد از پلایس راه جاده جاجرو منطقه صنعتی کمرد ترسیده به کارخانه امرسان	۰۲۱	۷۶۲۶۴۶۷۰-۷۶۲۶۴۸۷۱-۷۶۲۶۴۶۶۵

ردیف	کد تابلو	استان	شهر	نام نمایندگی	خانواده X100	سایا 151	آدرس	کد تلفن شهر	تلفن
153	1006	تهران	دماوند	رضا فرومند نژاد	x		دو راهی گیلاند بلوار شهید بهشتی	021	۷۶۲۱۲۶۶۲-۷۶۲۱۲۷۵۸
154	1023	تهران	رباط کریم	حسین اله فهیمی	x		داودیه-بلوار امام خمینی	021	۵۶۴۲۲۰۷۷-۵۶۴۲۸۱۷۷-۵۶۴۲۶۹۰۰
155	1134	تهران	رباط کریم	محسن کلهر منفرد	x	x	بعد از میدان امام خمینی سمت راست	021	۵۰۰۴۰۳۰۳۰۰۱۰-۵۶۴۲۹۷۰۰
156	1157	تهران	شاهدشهر	شرکت طاهر خودرو شهیریار	x	x	جاده کهنز- به طرف باطری سازی نور - نرسیده به چهارراه شاهدشهر	021	۶-۶۵۴۶۹۱۱۰
157	1086	تهران	شرف آباد	شرکت خودروسازان مبتیاق آرا	x		جاده خراسان-کیلومتر ۲۵-دوکیلومتر مانده به شرف آباد	021	۸۲-۸۰-۲۶۴۵۶۲۷۹
158	1022	تهران	شهراندیشه	وحید عاصفی	x	x	بلواراصلی فاز ۲جنوب پمپ بنزین	021	۲-۶۵۵۵۷۰۰۰
159	1087	تهران	شهراندیشه	احمد پیروز	x	x	خیابان اصلی - روبروی فاز ۳	0262	۶۵۵۲۶۰۰۷-۶۵۵۲۶۰۰۵-۶۵۵۲۷۲۷۲۷
160	1063	تهران	شهرقدس	حمید سعیدی نژاد	x		خیابان انقلاب،روبروی پارک آزادگان،جنب پمپ بنزین	021	۴۶۸۷۱۴۰۳ - ۴۶۸۵۲۲۲۵
161	1093	تهران	شهرقدس	مجید صادقی توحیدی	x	x	جاده قدیم کرج بزرگراه فتح نرسیده به شهرقدس	021	۸ - ۴۶۸۹۹۵۰۳
162	1104	تهران	شهیریار	اردشیر همتی زاده	x		بلوارشورالاجاده شهیریار(ملارده) نبش میدان صغریه جنب قلعه نصرت	021	۴-۶۵۹۹۹۲۰۳
163	1164	تهران	شهیریار	منصور موحدی	x		اتوبان ۷۶متری شهیریار کرج -اول هفت جوی -روبروی فاز ۵شهرک اندیشه-جنب شرکت شن و ماسه کوشا	021	۷۰-۴۶۸۹۳۰۶۰
164	1158	تهران	فیروزکوه	شرکت حمد خودرو فیروزکوه	x	x	خیابان ۴۵متری - نرسیده به اداره تامین اجتماعی - پلاک ۶۰۰	021	۷-۷۶۴۰۰۴۶۶
165	1014	تهران	فرچک	سیدمطهر حسینی	x		خیابان اصلی - جنب شرکت گاز	021	۳۶۱۴۶۸۸۲-۲۶۱۴۶۰۰۶
166	1176	تهران	فرچک	شرکت کاسپین خودرو امین	x		فرچک-جاده ورامین-میدان پونلیک پلاک ۱۱	021	۳-۲۶۱۳۸۷۷۰
167	1100	تهران	گلستان	سعید خانیانی	x	x	۲۸ جاده قدیم تهران-ساوه- بعد از سه راه آذران(سه راهی نور)- بعد از بریدگی اول- دست چپ- مجتمع میلاد نور	021	۷-۵۶۸۶۸۵۵-۵۶۸۶۸۱۰۰
168	1118	تهران	گلستان	شرکت یدگ گستر سبز دشت	x		جاده قدیم تهران-ساوه-کیلومتر ۲۶- بین سبز دشت و گلستان- جنب خ امیر کبیر - ب ۲	0229	۴۳۲۱۰۸۷-۴۳۲۱۹۳۵
169	1096	تهران	ورامین	هاشم اصبح زاده	x	x	میدان سیخ ابتدای جاده پیشوا مقلل اداره راه و ترابری	021	۳۶۲۲۰۰۲۰
170	1115	تهران	ورامین	علیرضا جمالی	x		بعد از میدان ولی عصر جنب پل غابر پیاده و ترمینال	0291	۷-۲۳۳۹۰۸۶
171	۴۲۰۲	بوشهر	برازجان	عالی اسماعیلی	x		جاده کمر بندی - روبروی کارخانجات آرد	0773	۳-۴۱۶۳۸۷۰
172	۴۲۰۸	بوشهر	برازجان	شرکت خدمات خودرو گروه ۱۲۸۱	x		جاده برازجان-هرم-کیلومتر یک-جنب پمپ بنزین	0773	۲-۴۲۲۰۶۰۰
173	۴۲۰۹	بوشهر	بندر دلم	محمود احمدی	x		ورودی جنوبی شهر- جاده دلم - گناوه - سمت راست	0772	۸-۴۲۲۲۶۶۶
174	۴۲۱۴	بوشهر	بندرکنگان	شرکت خدماتی کنگان پدک پارس جنوبی	x		ابتدای بلوار امام خمینی - روبروی ترمینال مسافری کنگان	0772	۷۲۲۵۱۸۸-۷۰-۷۲۲۶۸۶۹
175	۴۲۰۴	بوشهر	بوشهر	بهروز دستارن	x	x	بزرگراه ایت الله طالقانی	0771	۵۵۵۱۵۵۰-۵۵۵۱۵۵۱
176	۴۲۱۰	بوشهر	بوشهر	عبدالمحمد کاردانی	x		میدان آزادی-ابتدای بزرگراه گناه اتمی	0771	۳-۴۵۵۲۱۳۱
177	۴۲۰۶	بوشهر	چخادک	عباسی دشتی	x		سه راهی چخادک ابتدای خیابان اصلی هرم به خورموج	0771	۶-۲۲۲۲۳۲۷

ردیف	کد پلاک	استان	شهر	نام نمایندگی	خانواده X100	سایا 151	آدرس	کد تلفن شهر	تلفن
178	4205	بوشهر	خورموج	سعید تیموری	x	x	جاده اصلی بوشهر کنگان - جنوب اداره راه و ترابری	0722	6229098-6224876
179	4202	بوشهر	گناوه	خداکرم خداری	x		سه راهی گناوه -حلم جاده کمر بندی	0722	61-2244760
180	5515	بوشهر	دیر	محمدتقی بحرانی	x		کیلومتر یک جاده ساحلی دیر به بوشهر	722	5-8228600
181	5017	فارس	استهبان	محمد مهدی شجاعیان	x		ابتدای جاده نیریز جنب ساختمان فرمانداری	0722	2-4240421
182	5007	فارس	اقلید	اصغر کاظمی	x		بلوار کشاورز	0752	4225690-4223211
183	5025	فارس	اوز	ابراهیم احمدی	x		بلوار امام خمینی روبروی کلاکتری 14	0782	81-2627680
184	5002	فارس	آباده	محمد هادی محبی	x		ابتدای جاده شیراز بلوار جمهوری روبروی دانشگاه پیام نور	0751	2224555 - 2225424
185	5028	فارس	آباده	شرکت خدمات اتوبیل راه سپهر آباده	x		کیلومتر 2 جاده استهبان - روبروی خیابان داود	0751	3-2242650
186	229	فارس	چهرم	حمید رحمانیان	x	x	میدان سیح - نبش میدان شهید استراده	0791	95-2242688
187	5010	فارس	چهرم	ناصر رحمانیان کوشکچی	x		بلوار نخلستان -مقابل پارک شهر	0791	2227000-4446907
188	5027	فارس	چهرم	محمدصادق تریبخواه	x		میدان سپاه	0791	4442240-4446340
189	5011	فارس	خنج	ایوب کمالی	x		بلوار خاتم الانبیا - بالاتر از میدان گلستان	0782	5-4526153
190	227	فارس	داراب	علی شایق	x		بلوار امام خمینی	0722	6220799-6220701-6220700
191	5028	فارس	داراب	محسن فرجی	x		کیلو متریک جاده داراب به شیراز مقابل اتحادیه کامیونداران	722	2-6228881
192	5040	فارس	زرقان	شرکت رامین خودرو نوید فارس	x		کیلومتر 24 جاده شیراز امروشد - سمت چپ	0712	6-4222945
193	221	فارس	شیراز	نصراله حویت	x	x	بلوار سلمان فارسی	0711	5-7202111
194	222	فارس	شیراز	حسن هاشمی نژاد	x		انتهای بلوار امیر کبیر جنب پمپ بنزین سایپا	0711	8227988-8227988
195	224	فارس	شیراز	حمید فهیدرئسندی	x		بلوار نصر کیلومتر 5 بالاتر از باشگاه بانک صادرات	0711	7220505-7222141 - 7212141
196	230	فارس	شیراز	خلیل احمدی شولبی	x		بلوار امیر کبیر بالاتر از باغ جنت و محابرات امیر کبیر	0711	4-8220922 / 8220666 / 8220555
197	5006	فارس	شیراز	یوسف رهنما	x		بلوار خلیج فارس(جاده پل سف) - بعد از یادگان ولیعصر	0711	2-7222211-2-7226661
198	5012	فارس	شیراز	سیدامیر جعفری	x	x	کیلومتر یک بلوار امیرکبیر، نرسیده به انبار نفت	0711	8200492-8209230-5-8207970
199	5018	فارس	شیراز	اکبر دل افکار	x		بلوار امیرکبیر-بالاتر از شرکت نفت	0711	8202022-8215423
200	5019	فارس	شیراز	علیرضا نعمت الهی	x		چهارراه ادبیات-ابتدای بلوار گلستان	0711	5-2288660
201	5022	فارس	شیراز	حمیدرضا جامعی	x		بلوار سلمان فارسی-جنب شرکت بیمه ایران- پلاک 116	0711	2-7222231
202	5023	فارس	شیراز	جعفر دل افکار	x		ابتدای بلوار امیر کبیر جنب بیمه ایران	0711	4-8227290
203	5029	فارس	شیراز	حمیدرضا رضایی پور	x		بلوار رحمت - بین چهارراه باهنر و قالیشویی	0711	2-8215491

ردیف	کد تابلو	استان	شهر	نام نمایندگی	خانواده X100	سایا 151	آدرس	کد تلفن شهر	تلفن
204	5035	فارس	شیراز	شرکت ارم خودرو عرفان	x	x	بلوار خلیج فارس - به سمت فسا - روبروی پلیس راه	0711	2-712520
205	5039	فارس	شیراز	شرکت پشرو خودرو پرینان گستر هخامنش	x		جاده سپیدان - بعد از پلیس راه - دو کوچه - روبروی کوچه لامپ سازی	0711	9-6752858-6752860
206	5595	فارس	شیراز	سمید فتوحی	x		کمرندی شیرازبین شهرک میان رود وشهرک صنعتی - جنب بمب بنزین یارس	0711	3-7520990
207	220	فارس	فسا	اصغر محبی نژاد	x		بلوار آزادی روبروی شهرک طالقانی	0721	500400341030033334343
208	5020	فارس	فسا	مجید رستم صولت	x		م جام جم-کمرندی بندرعباس بعد از زیرگذر	0721	3333592
209	5021	فارس	فیروز آباد	محمد زکی خانی	x		خ 23 بهمن-روبروی پارک شهر	0712	6222466-6222460
210	5012	فارس	قائمیه	مسلم جوکار	x		بلوار انقلاب، ابتدای جاده کارون بوشهر	0722	2229291-2229153
211	5004	فارس	کازرون	محمدحسین قناعتی	x		کیلومتر 6 جاده شیراز بعد از دانشگاه آزاد اسلامی	0721	2244666-5-2222551-2225471
212	5015	فارس	کازرون	آرمان داودی	x		ورددی شهر، بلوار دانشگاه	0721	2244419-2220006
213	5540	فارس	گراش	شرکت تندر سوار گراش	x		کیلومتر یک جاده لار	0785	2221200
214	225	فارس	لار	رضاعلی استوار	x		شهر قدیم - سه راه بندرعباس - خ حاج محمد کارگر	0781	333300705033330040203330031
215	5024	فارس	لار	اکبر مهرآزما	x		میدان امام خمینی، خیابان ولایت قبه	0781	8-2251117-1-2250080
216	5009	فارس	لامرد	حسین شریفی	x		بلوار 15 خرداد- ترسیده به میدان شهنا	0782	3-5222251
217	226	فارس	مرودشت	عبداله روزگار	x		خ انقلاب	0728	2224188 - 2222543
218	5016	فارس	مرودشت	شرکت حامی خودرو بیات مرودشت	x		خیابان 7تیر ترسیده به میدان قدس- تعمیرگاه و فروشگاه ایران براند	0728	2222663
219	5032	فارس	مرودشت	محمدحسین ازادیپور	x		بلوار امام علی (ع) - بعد از اداره محیط زیست - روبروی دادگستری	0728	2-2222301
220	5002	فارس	نورآبادممسنی	محمدکریم چوبینه	x		بلوار هفت تیر	0722	4228892-4225317
221	5030	فارس	نورآبادممسنی	ماژار کبانی	x		بلوار آیت اله خامنه ای - ترسیده به چهار راه بهشت زهرا - روبروی اداره راه و ترابری	0722	6-4224160
222	5026	فارس	نی ریز	فرزاد فرید	x		بلوار امام رضا(ع)-روبروی پمپ بنزین-نیش خ نواب صفوی	0722	3-5225220
223	5112	کرمان	بافت	سیدرضا موسوی	x		خ امام خمینی-جنب بانک تجارت مرکزی-نیش کوچه امانت	0247	4228887-4225829
224	5102	کرمان	یم	رضا معین نیا	x		بلوار جمهوری اسلامی	0244	2212200-2214698
225	5114	کرمان	یم	عبسی صوفی آبادی	x		خیابان مفتح - روبروی ازانس زاهد	0244	3-22117791
226	5107	کرمان	جیرفت	محمود کریمی افشار	x	x	چهارراه صاحب آباد - خیابان سلمان فارسی- پلاک 87	0246	2211981-2214918
227	5116	کرمان	رستم آباد	عباس رستمی پور	x	x	خ اصلی یم زاهدان-جنب پمپ بنزین	0246	4220125-4220122
228	266	کرمان	رفسنجان	اصغر میرزایی عباس آبادی	x		بلوار امام رضا (ع) - بعدازپمپ بنزین	0291	8220402-8225088-8221137
229	5110	کرمان	رفسنجان	محمود میرزایی عباس آبادی	x		میدان سردار سازندگی - بلوار ولیعصر(عج) - ترسیده به پمپ بنزین	0291	8221218

ردیف	کد تابلو	استان	شهر	نام نمایندگی	خانواده X100	سایا 151	آدرس	کد تلفن شهر	تلفن
230	5112	کرمان	رفسنجان	محمدعلی ناصری شمس آباد	x	x	خ عدالت - نیش کوچه 5	0391	8-2222137-422-055
231	5117	کرمان	رفسنجان	محمد میرزایی عباس آبادی	x		بلوار مطهری - جنب اداره راه و ترابری	0391	2225601-2225601
232	5108	کرمان	زرنند	محمدحسن سلطانزاده	x		ابتدای جاده رفسنجان - روبروی بمب بنزین	0342	3-4228852
233	5105	کرمان	سیرجان	محمدرضا دانایی	x		بلوار شهید عباسپور خیابان درخشان	0345	5249992-5245353
234	5119	کرمان	سیرجان	محسن دانایی	x		بلوار امام رضا (ع) - روبروی شرکت پسته	0345	2222266-2222266
235	5106	کرمان	شهرپایک	احمد پورغریب شاهی	x		جاده بزد به سیرجان بعدازسه راه ولیعصر	0392	2222870-2222870-2222870
236	261	کرمان	کرمان	علی گروهی	x		جاده تهران - نرسیده به پل راه آهن	0341	2110452-2111126
237	5101	کرمان	کرمان	شرکت بهساز خودرو گسترش جنوب شرق	x		خ شریعتی - مقابل سینما مهتاب	0341	2221491-2221889
238	5102	کرمان	کرمان	محمدعلی جدیدالاسلامی	x		خ خواجو (تون آب سابق)	0341	2524922-2525377-2517100
239	5104	کرمان	کرمان	احمد اشرف گنجونی	x	x	خیابان مطهری - نرسیده به میدان علی ابن ابیطالب	0341	2266222-2222748
240	5109	کرمان	کرمان	حکمت مددی ماهانی	x		ابتدای جاده ماهان - کیلومتر 2	0341	6-2224300
241	5115	کرمان	کرمان	آرش محتشم ماهانی	x	x	بزرگراه شمالی - روبروی شهرک الفضلی پور	0341	4-2224111
242	5118	کرمان	کرمان	احمد زرنگی پور	x		بلوار شهید صدوقی خیابان اتو رفسنجان	0341	2520017-2522440
243	5120	کرمان	کرمان	شرکت سیریز تکران کویر	x		خیابان سیریز - بین کوچه 28 و 36 - روبروی بانک ملت شعبه سیریز	0341	5-2222700
244	5111	کرمان	کهنوج	محمد پرکان	x		بلوار شهید بهشتی بعد از سراه زه	0349	3-5220281
245	4401	کهگیلویه و بویراحمد	دهدشت	علی رسکات	x		کمربندی دوم، جنب درمانگاه تأمین اجتماعی	0744	2224650-2224676
246	4406	کهگیلویه و بویراحمد	گچساران	شرکت خدمات دیزل حبیب گچساران	x		بلوار ولیعصر (عج) - بعد از خیابان پرستار - روبروی ایستگاه برق - نرسیده به میدان نماز	0742	2221140-2221150-2221101
247	4402	کهگیلویه و بویراحمد	ياسوج	گورش تیموری نیا	x	x	میدان ساعت	0741	2220014-2222225-2222226
248	4404	کهگیلویه و بویراحمد	ياسوج	شرکت یاسوج خودرو بنشار	x		تل خسرو - جنب پاپس راه یاسوج شیراز	0741	4462029-4462359
249	5402	هرمزگان	بندر لنگه	مانااله اورنگی	x		بلوار معلم - جنب معاونت رانتهامنی و رانندگی	0762	2225655-2222266
250	284	هرمزگان	بندرعباس	جلیل رحمانیان کوشکی	x		اول آزادگان	0761	2222765-2222210
251	5401	هرمزگان	بندرعباس	محمدمهدی امطهانیاتی	x		گلشهر شمالی خ اینار روبروی شرکت واحد	0761	667551-5-667671-1-6675550
252	5409	هرمزگان	بندرعباس	محمدرضا لقمی	x		ابتدای جاده سیرجان - نرسیده به پایانه بار - جنب شرکت هوا فلز	0761	7-2293266
253	5410	هرمزگان	بندرعباس	شرکت توسمه خودرو خلیج فارس	x	x	بلوار پاسداران - بعد از سه راه جهانپار - نرسیده به بانک ملی - روبروی بلوار دانشمند	0761	30-2511425
254	5407	هرمزگان	پارسیان	هادی نصیری	x	x	اتوبان شهید گمان روبروی پست برق	0764	2-4626221
255	5404	هرمزگان	حاجی آباد	فریدون دروستکار	x		جنب فلکه ورودی شهرستان، ضلع غربی امامزاده سید محمد، بر جاده سیرجان بندرعباس	0762	2222827-2225602

ردیف	کد تابلو	استان	شهر	نام نمایندگی	خانواده X100	سایا 151	آدرس	کد تلفن شهر	تلفن
256	5406	هرمزگان	رودان	پرویز آنگون	x		بلوار انقلاب بعد از مسجد جامع جنب پمپ بنزین شماره 2	0766	4225060-4225050
257	5408	هرمزگان	قسم	احمد فیض آبادی	x		ابتدای جاده فرکهان - جنب شرکت مشعل گاز	0763	521109
258	5402	هرمزگان	میناب	اصغر پورباقری	x		بلوار رسالت جنب هنرستان شهید بهشتی	0765	1-2284430-8-2281004
259	5412	هرمزگان	میناب	یوسف خواجه دادیان	x		بلوار امام خمینی - شیخ آباد - جنب بانک صادرات	0765	2283987-1-2284270
260	153	خراسان جنوبی	بیرجند	غلامحسین فولادی	x	x	خ طالقانی - پ 110	0561	2220111-3-2213960
261	3029	خراسان جنوبی	بیرجند	محمدحسین قربانی راد	x		بلوار شهید هاشمی نژاد- مقابل پایانه مسافربری	0561	3-2228000
262	3031	خراسان جنوبی	بیرجند	عبداله یوسفی	x		بلوار دانشگاه - ترسیده به پمپ بنزین شعله	0561	2225155-2229292
263	3009	خراسان جنوبی	فردوس	هاشم معراجی	x		بلوار امام رضا (ع) - نیش خیران معلم	0524	4-2226803
264	3001	خراسان جنوبی	قان	حسن حیدرنژاد	x		حاشیه جاده آسیایی - جنب کارخانه یخ شهید امین زاده	0562	5228020-0522700-0522680
265	3027	خراسان رضوی	تایباد	غلامعلی کربلانی اسماعیلی	x		خیابان امام خمینی 12 - پلاک 1	0529	2222027-2222211-2225262
266	3004	خراسان رضوی	ترت جام	شرکت پدک خودروچام	x		خ امام خمینی - ترسیده به فلکه شیر (آقای علی صادقی)	0528	2226009-2228978
267	3045	خراسان رضوی	ترت جام	شرکت وحدت پدک جام	x		میدان بسیج - ابتدای بلوار شاهد - بعد از پمپ بنزین	0528	1-2238820
268	152	خراسان رضوی	ترت حیدریه	عباس ترکمانی	x	x	بلوار شهید باهنر - روبروی شهرک بهداشت	0521	2216167-2211167
269	3014	خراسان رضوی	ترت حیدریه	محسن شیرنگ	x		جاده آسیایی - میدان چهاردهم، مقابل میدان تره بار	0521	2225258
270	3029	خراسان رضوی	ترت حیدریه	علیرضا تازری	x		جاده سنتو - میدان امداد - نیش خیابان امام رضا47	0521	2224249-2241328
271	3019	خراسان رضوی	توس	شرکت رحمان خودرو شرق	x		جاده آزماگاه فردوسی- ترسیده به بلوار ورودی شیر- جنب پمپ بنزین	0511	7-677066
272	3013	خراسان رضوی	چناران	اکبر اکبرزاده	x		بلوار شهید انفرادی - روبروی فرمانداری - حاشیه جاده آسیایی	0522	6231816-6222899-6229499
273	3028	خراسان رضوی	خواف	محمد حاجی زاده	x		کیلومتر 1 جاده تریت حیدریه - ترسیده به پمپ بنزین	0522	2221006-2222271-2229600
274	155	خراسان رضوی	سبزوار	ابوالقاسم و احمد زاغی	x		میدان شهربانی - بلوار شهید شریعتی - ساختمان زاغی	0571	2666418-2664757
275	3017	خراسان رضوی	سبزوار	غلامحسین کوشکی	x	x	بلوار شهرک خاوران- جنب پونان گاز	0571	4458895-4451400-4447722
276	3038	خراسان رضوی	سبزوار	محمدعلی طاهری	x		بلوار دکتر شریعتی - جنب شرکت نفت	0571	4216010-4216982
277	3042	خراسان رضوی	سبزوار	شرکت خدمات خودرو آریا تندر شرق	x		خ سدجمال الدین اسدآبادی - بین چهارراه کوشک و میدان مادر	0571	2224500 - 2224196
278	5571	خراسان رضوی	سبزوار	محسن طالبیان	x		اول جاده تهران - 500 متر قبل از پلیس راه	0571	40-2264229
279	3046	خراسان رضوی	سرخس	محمود اسف آبادی	x		میدان الغدیر - خ امام علی (ع) - جنب ترنیتال سرخس	0512	7-5238666
280	3002	خراسان رضوی	قوچان	علی توری زاده	x		جاده آسیایی - روبروی سیاه پاسداران	0581	2223218-2228855-2225032
281	3026	خراسان رضوی	قوچان	شرکت قائم خودرو اساک	x		ج آسیایی- بعد از میدان ورزش- انتهای بلوار امام رضا(ع)	0581	3-2212802

ردیف	کد تابلو	استان	شهر	نام نمایندگی	خانواده X100	سایا 151	آدرس	کد تلفن شهر	تلفن
282	3041	خراسان رضوی	فوجان	مهدی عقیقی	x		کیلومتر 2 جاده مشهد	051	2213022-2213020
283	3024	خراسان رضوی	کاشمر	شرکت چاپار خودرو ترشیز	x		بعد از پایانه مسافری	0522	8222222/82228886
284	3005	خراسان رضوی	گناباد	مهدی نوری	x		نیش میدان گل زعفران	0523	1-725650
285	3030	خراسان رضوی	گناباد	حسین عاشوری	x		جاده سنتو - م آزادی(سه راهی مند) - به طرف جاده دیدخت	0523	7222266-7222667
286	141	خراسان رضوی	مشهد	مرتضی و مصطفی احمدی بزدی	x		خ تهران - مقابل پمپ بنزین	0511	1-8511660
287	142	خراسان رضوی	مشهد	محمود کشمیری	x		خ بهار - روبروی بانک مسکن	0511	8595961-8597500--8525961
288	143	خراسان رضوی	مشهد	امیربوسف توتونچیان	x		جاده مشهد فوجان کیلومتر یک	0511	6579293-1-6579680
289	145	خراسان رضوی	مشهد	اصغر توتونچیان	x		نیش چهارراه بیسیم و پشاهنگ	0511	3-8520021
290	147	خراسان رضوی	مشهد	شرکت بهاران خودرو	x		خ شهیدفرقی - روبروی تی بی تی سابق - جنب پاساژ	0511	7222135-7222134-7296756-72923764
291	148	خراسان رضوی	مشهد	شرکت امیران غفوریان جم	x	x	جاده سنتو - مقابل بلوارشاهد (پلیس راه)	0511	3-6650002-3-6670001
292	3008	خراسان رضوی	مشهد	علیرضا سیاسی	x		بلوار صد متری - حدفاصل پمپ گاز و میدان خیام	0511	7528811
293	3021	خراسان رضوی	مشهد	شرکت صنعت خودرو کهریانی	x		بلوار وکیل آباد - ابتدای جاده شاندیز	0511	4-8511450--8511456
294	3022	خراسان رضوی	مشهد	محمدرضا ورزنده کامه علیا	x		خ کارازدارها - کوشش 22 - خ بزرگمهر	0511	2224111-2220227
295	3025	خراسان رضوی	مشهد	شرکت بازرگانی یاران خودرو خراسان	x		انتهای خ نبع رسمی - نیش خ صدر جنوبی - پ 9 - مقابل پمپ گاز	0511	2222222-2222222-2222222
296	3022	خراسان رضوی	مشهد	داریوش گلبویی	x		خ چمران (جهانبانی سابق) - بین گلستان و جنت - روبروی بانک ملی	0511	2222222-2222222-2222222
297	3033	خراسان رضوی	مشهد	شرکت یاران خودرو صنعت	x		خ خواجه ربیع - مقابل بلوار مولسی - پ 700 الی 708	0511	7215822-7212829
298	3035	خراسان رضوی	مشهد	شرکت کوشا صنعت خودرو پارسبان	x	x	خ شیرازی - حد فاصل میدان شهداء و چهارراه شهدا - بین شیرازی 19 و 21 - پ 423	0511	6-2222111
299	3044	خراسان رضوی	مشهد	شرکت صنعتی کشمیر خراسان	x		رضاشهر - بلوار پیروزی - میدان سلمان فارسی - 2متری نیلوفر - انتهای خ حق شناس 2	0511	8212723-1-8212720
300	3050	خراسان رضوی	مشهد	احسان کشمیری	x		بلوار مفتح - خ مفتح 43 - نیش چهارراه اول	0511	2050050
301	154	خراسان رضوی	نیشابور	شرکت ظهیر کار بیناود	x		شهرک صنعتی - خ سی متری طالقانی	0551	2222000-0-2222000-2222000-2222000
302	3006	خراسان رضوی	نیشابور	شهرزاد زاسمین سلطانی	x		میدان باقرود - ابتدای بزرگراه نیشابور/مشهد - جنب باشگاه تیراندازی ارژن	0551	2221966-2225222-2221967
303	3042	خراسان رضوی	نیشابور	شرکت آشیان خودرو نیشابور	x		بلوار آزادگان - جنب جایگاه CNG	0551	4-2222150--0-2222944
304	3007	خراسان شمالی	اسفراین	مسعود علیزاده	x		بلوار مدرس	0585	7222589-7222589-7222589
305	3015	خراسان شمالی	آشخانه	محسن عنتی	x		جاده مشهد به گرگان - ورودی شهر آشخانه - جنب فرمانداری	0585	4220224
306	151	خراسان شمالی	بجنورد	محمد سعادت	x		خ امام خمینی غربی - جنب نیروگاه	0584	2212211-2210254
307	3020	خراسان شمالی	بجنورد	عبداله مینبی	x	x	ابتدای جاده بجنورد - مشهد - مقابل شهرپازی	0584	2209777-2209666-2209555

ردیف	کد پابلو	استان	شهر	نام نمایندگی	خانواده X100	سایا ۱۵۱	آدرس	کد تلفن شهر	تلفن
۳۰۸	۳۰۲۴	خراسان شمالی	بجنورد	بهروز میباجی	x		خ امام خمینی غربی - بلاک ۱۲۷۲ الی ۱۲۸۴	۰۵۴	۲۲۷۲۷۲-۲۲۱۱۲۸۴
۳۰۹	۱۵۸	خراسان شمالی	شیروان	قریان قربان نژاد	x		خیابان امام خمینی - بعد از پل - بظرف بجنورد	۰۵۸۵	۶۲۱۰۵۴۵-۶۲۱۰۶۵۴-۶۲۱۰۰۴۷
۳۱۰	۳۰۱۰	خراسان شمالی	گرمه جاجریم	حسن تجاری	x		ابتدای بلوار امام رضا(ع)	۰۵۸۵	۲۲۵۲۹۷۷
۳۱۱	۴۰۳	سیستان و بلوچستان	ایرانشهر	سوالی دهانی	x	x	کیلومتر ۴ جاده بمبورو مقابل بیمارستان ایران	۰۵۲۷	۳۳۱۲۲۵۲-۳۳۱۴۰۱۸
۳۱۲	۵۲۱۰	سیستان و بلوچستان	ایرانشهر	عبدالسلام آسوده	x		خیابان مولوی - میدان بانک رفاه مرکزی	۰۵۲۷	۲۲۲۴۰۷۴-۲۲۲۳۹۲۵
۳۱۳	۵۲۱۴	سیستان و بلوچستان	ایرانشهر	شرکت رفاه سازان خودرو بلوچستان	x		بلوار ارتش - جنب بهزیستی	۰۵۲۷	۴ - ۳۳۱۰۶۸۳
۳۱۴	۵۲۰۵	سیستان و بلوچستان	چابهار	شرکت همکار صنعت چابهار	x		بلوار قدس - روبروی اداره آب و فاضلاب	۰۵۴۵	۲۲۲۴۰۱۲-۲۲۲۲۹۴۵
۳۱۵	۵۲۰۲	سیستان و بلوچستان	خاش	نورمحمد پیراحمدزهی رودگری	x		خیابان شهید بهشتی - روبروی اداره کشاورزی	۰۵۴۳	۲۲۲۲۲۲۶
۳۱۶	۵۲۰۲	سیستان و بلوچستان	زابل	مهدی میر	x		انتهای خیابان شهیدباقری - بلوار شهیدان دولتی مقدم - سه راهی نهبندان	۰۵۴۲	۴۲۴۲۰۲۳
۳۱۷	۵۲۰۷	سیستان و بلوچستان	زابل	سمیه نیکخواه نوری	x		میدان رستم- بلوار امیرالمومنین - مقابل بیمارستان	۰۵۴۲	۱-۲۲۲۵۳۲۰
۳۱۸	۵۲۱۱	سیستان و بلوچستان	زابل	شرکت پارسا خودرو نیروز	x		خیابان شهید میرحسینی - روبروی پمپ بنزین	۰۵۴۲	۲۲۲۹۲۷۷ - ۲۲۲۳۲۷۷
۳۱۹	۴۰۲	سیستان و بلوچستان	زاهدان	شه زاد مهاجری	x		خ میرزای شیرازی - پ ۱/۱۹۳	۰۵۴۱	۴-۲۲۵۱۷۱۱
۳۲۰	۵۲۰۱	سیستان و بلوچستان	زاهدان	شرکت خدمات گستریشروسیستان	x	x	خ سعدی غربی - ابتدای کمربندی خرمشهر- پشت تعاونی شماره ۲	۰۵۴۱	۱۲-۴۵۰۲۹۱۱ - ۴۵۱۷۶۶۹
۳۲۱	۵۲۰۸	سیستان و بلوچستان	زاهدان	محمدباقر مشیری ترخانی	x		خ طالقانی شمالی - بین خ امام خمینی (ره) و سعدی	۰۵۴۱	۲۲۲۰۰۲-۲۲۶۱۹۳۱-۲۲۲۲۹۶۸
۳۲۲	۵۲۱۳	سیستان و بلوچستان	زاهدان	شهریار مهاجری	x		انتهای بلوار شهید فاضلی - ترسیده به کمربندی اصلی - بعد از میدان میوه و تره بار	۰۵۴۱	۲ - ۴۵۱۷۳۲۱
۳۲۳	۵۲۰۹	سیستان و بلوچستان	سراوان	مجید آلیا	x	x	جاده درک - جنب نمایندگی تراکتورسازی	۰۵۴۸	۲-۵۲۲۳۹۱۱-۵۲۲۳۸۸۱
۳۲۴	۳۰۷۸	گلستان	آزادشهر	شرکت ارجاسب آزادشهر	x		ورودی آزادشهر، ابتدای کمربندی، جنب پل هوایی	۰۱۷۴	۶۷۳۳۰۶۰-۶۷۳۳۰۵۰
۳۲۵	۳۰۸۰	گلستان	آقی فلا	عبدالحمید پوری	x		خ معلم- جنب دبیرستان دخترانه الزهرا	۰۱۷۳	۵-۵۲۲۶۸۹۲
۳۲۶	۳۰۷۶	گلستان	بندر ترکمن	قربان ابری	x		انتهای خیابان شهید بهشتی- ج گرگان	۰۱۷۳	۴۲۹۴۴۶۶-۴-۲۲۹۳۱۳۳
۳۲۷	۳۰۸۵	گلستان	بندر گز	حمیدرضا فانی	x		جاده سراسری ساری به گرگان - بعداز پلایس راه نونکده - جنب دانشگاه آزاد - نیش روستای جفاکنده	۰۱۷۳	۴-۳۷۲۸۲۰۰
۳۲۸	۳۰۷۲	گلستان	علی آباد	محمدحسین عابدی	x		بلوار امام رضا روبروی مسجد محمدیه	۰۱۷۳	۶۲۲۲۵۶۱-۶۲۲۲۲۶۶
۳۲۹	۳۰۸۱	گلستان	علی آباد	شرکت خودرو مایان صنعت	x		ورودی از سمت گرگان - جنب اداره راهنمایی و رانندگی	۰۱۷۳	۶-۶۲۲۶۶۰۱
۳۳۰	۳۰۷۳	گلستان	کردکوی	باباعلی درزی	x		خ امام خمینی- بلوار امام رضا- ضلع شرقی	۰۱۷۳	۳۲۸۴۷۸۸-۳۲۸۴۶۸۲
۳۳۱	۳۰۷۹	گلستان	کلاهد	شرکت سامان خودرو کلاهد	x		خیابان امام خمینی جنوبی- جنب پمپ بنزین	۰۱۷۴	۴۲۲۰۲۴۴
۳۳۲	۲۱۱	گلستان	گرگان	شرکت بازرگانی عدالت روشن	x	x	کیلومتر ۳ جادهگرگان به علی آباد نیش روستای فیض آباد	۰۱۷۱	۳۳۷۶۷۶۶-۳۳۶۱۰۶۱-۳۳۶۱۰۴۰
۳۳۳	۳۰۷۵	گلستان	گرگان	سیداحمد حسینی نژاد	x		بلوار جرجان - بین جرجان ۱۶ و ۱۸ - پلین تر از ایستگاه اوربند	۰۱۷۱	۱۳ - ۳۲۴۵۳۱۰

ردیف	کد تابلو	استان	شهر	نام نمایندگی	خانواده X100	سایا 151	آدرس	کد تلفن شهر	تلفن
234	3082	گلستان	گرگان	محمد رضا درماني مطلق	x		خیابان شهید بهشتی - جنب پل - شماره 318 الی 320	0171	2366777-2351031-2366141
235	3084	گلستان	گرگان	شرکت فراگستر طبرستان	x		بلوار امام رضا (ع) - روبروی دانشگاه علوم پزشکی	0171	2347040-2347047-8447047
236	203	گلستان	گنبد کاووس	امیر سلیمانی اصفهانی	x		خ امام خمینی جنوبی - روبروی شرکت گاز	0172	2323222-2323230
237	3074	گلستان	گنبد کاووس	یوسف مؤمنی	x		خ امام خمینی جنوبی، جنب سیلو	0172	2333504-2333510
238	3083	گلستان	گنبد کاووس	ابوطالب قره چاقولو	x		ورودی شهر از سمت مینودشت - نرسیده به پمپ CNG	0172	5559500-5559506
239	3089	گلستان	مینودشت	محمدباقر قزل سفلو	x	x	جنب مدرسه باغچه بان - روبروی کشتارگاه دوگوری	174	1058100
240	2006	گیلان	استارا	مهدی فرج نژاد	x		بلوار جانبازان جنب پاسگاه مرزی	0182	5222359
241	2007	گیلان	استانه اشرفیه	شرکت صبا ماشین اشرفیه	x		خ آزادی-لاتراز میدان امام حسین-اول جاده لاهیجان	0122	2328813-2328806-2328811
242	2022	گیلان	استانه اشرفیه	شرکت سلمان قطعه زمانی	x		جاده لاهیجان - اولین دور برگردان - جنب شالی کوبی زمانی	0122	2320557
243	2005	گیلان	بندر انزلی	شرکت صبا ماشین انزل	x		غازیان بالاتر از پمپ بنزین راحتی	0181	2328501-2328402
244	2029	گیلان	بندر انزلی	شرکت خودروپرادان آریا	x		طالب آباد-جنب کارخانه آرد پلاک 69	0181	5239160
245	244	گیلان	تالش	رحیم اسویار	x	x	بلوار ولیعصر	0182	2220527
246	2021	گیلان	خمام	شرکت شکوفه موتور گیلان	x		خمام - جاده چوکام - کیلومتر 2	0122	8254400
247	221	گیلان	رشت	خلیل زمانی	x		میدان شهرداری خ سعیدی روبروی مدرسه ارمنه	0121	2224026-2224017-2224017
248	224	گیلان	رشت	صادق صباچی	x		میدان فرهنگ خیابان آزادگان	0121	2322110-2322210-2322811
249	235	گیلان	رشت	مهدی پور نصیر	x	x	بلوار جاده انزلی نرسیده به فرودگاه	0121	722669-7226664-7226631
250	2002	گیلان	رشت	شرکت آسیا خودرو خزر	x		خ شهدا - بلوار امام رضا روبروی ترمینال خط کناره	0121	8824589-8829282
251	2012	گیلان	رشت	شرکت فن اوران صنعت خودرو	x		کیلومتر 3 جاده فومن	0121	4559450
252	2014	گیلان	رشت	شرکت خودرو سرویس خزر	x	x	انتهای خیابان طالقانی - نرسیده به دایه علی - پلاک 924	0121	75527376
253	2017	گیلان	رشت	شرکت کاسانه گیلان	x		بلوار امام رضا(ع)-آج پشه-جنب پمپ بنزین	0121	38825551
254	2020	گیلان	رشت	خداداد دل افروز	x		خیابان لاهیجان پیچ دوح آج پشه	0121	8894540-8894440-8894441
255	2021	گیلان	رشت	شرکت پایاب صنعت خودرو	x		کیلومتر 6 جاده رشت انزلی - بالاتر از کارخانه پوشش - روبروی پمپ بنزین عبدالله زاده	0121	5778100
256	2022	گیلان	رشت	اسماعیل کامرانفر	x		بلوار امام خمینی-نرسیده به میدان گیل روبروی کوچه دانشگاه پیام نور	0121	6666341-6666342-6666343
257	2012	گیلان	رضانشهر	ایرج رحیمی جنبه سربانی	x		به طرف تالش-انتهای بلوار امام خمینی	0182	2626231
258	241	گیلان	رودسر	جواد صادقی پور	x		جاده اصلی رودسر به لنگرود - جنب نمایندگی ایران خودرو	0122	4296612
259	2016	گیلان	شفت	شرکت گیلان خودرو نصر	x		سه راهی شفت جنب پلیس راه رشت فومن	0122	62756658

ردیف	کد پلاک	استان	شهر	نام نمایندگی	خانواده X100	سایا 151	آدرس	کد تلفن شهر	تلفن
360	2010	گیلان	صومعه سرا	میرشجاع حسینی بناه	x		ورودی شهرزاد سمت رشت نرسیده به پل	0182	8-2222006
361	2018	گیلان	فومن	شرکت سمیع خودرو فومن	x		میدان پاسداران-بلوار علامه طباطبائی-پلاک 114-116	0122	3-2222440-2222151
362	242	گیلان	لاهیجان	امیر پور نصیر	x	x	میدان انتظام	0141	2222559 - 2222381
363	2002	گیلان	لنگرود	حبیب رستگاری	x		خ سعدی	0142	5224299
364	2009	گیلان	منجیل	حمید باقری راجعونی	x		روبروی بیمارستان 31 خرداد	0122	6645219-6645280-6645270
365	3155	مازندران	امیرکلا	شرکت خدمات خودرو بزرگ روشن	x	x	کمربندی بلبل جنب پمپ بنزین	0111	2224004-9-2224997
366	208	مازندران	امل	شرکت گروه فنی امل بدک جمشیدی	x	x	جاده تهران پلیس راه جنب سردخانه جمشیدی	0121	6-2249970
367	3124	مازندران	امل	عبسی صداقت	x		ورودی شهر از سمت بابل 300 متر مانده به میدان هزارسنگر	0121	6-2285055
368	3178	مازندران	امل	اسداله حسینی - ابراهیم رزائی	x		خیابان امام خمینی بلوار مدرس بالاتر از کوی بسیج بین آفتاب 74 و 72	0121	2240089-2284505
369	3179	مازندران	امل	ابراهیم قلی پور	x		خیابان طالقانی - روبروی درب شرقی سیاه - پلاک 1	0121	2229203-2220821
370	3152	مازندران	بابل	رمضان داداش نژاد	x		جاده بابل به امل 2000 متر بالاتر از پلگاه راهمانی و رانندگی دهک	0111	2040622-2277065
371	3123	مازندران	بابل	پیام بهرنی	x		خ شریعتی روبروی دانشکده فنی نیش کوجه 12	0111	2221515-2242515-2222515
372	3186	مازندران	بابل	ایمان اسماعیل زاده	x		کیلومتر 4 جاده بابل / قلمشهر - جنب آهن آلات دنیای فلز	0111	2-2267660
373	3187	مازندران	بابل	حسن شاکری	x		پایتین احمد چال بی - روبروی پمپ بنزین	0111	2672280-2267222
374	205	مازندران	بایلسر	محمدعلی ابوطالبی	x		جاده بابل به بایلسر 8 کیلومتر 8	0111	2286680-9-2281668
375	3168	مازندران	بایلسر	حمید احمدنجات انگری	x		جاده بابل به بایلسر جنب کارخانه فروش البرز	0112	5547773-5547771-5547160
376	3180	مازندران	بایلسر	شرکت نوا خودرو شمال	x		بلوار پاسداران روبروی دارتی	0112	5221540-5221750
377	3161	مازندران	بهشهر	غلامرضا بابایی	x		خ شهید هاشمی نژاد روبروی پارک 22 پهن	0152	5225415-5222812
378	3177	مازندران	بهشهر	شرکت خدماتی خودروسازان بهشهر	x		ابتدای اتوبان بهشهر، ساری	0152	3-5281881
379	3123	مازندران	بهنمیر	شرکت خودرو مهر بهنمیر	x		جاده بایلسر - منطقه کاله - 200 متر بعد از مسجد امام حسین(ع)	0112	5-5251123
380	3125	مازندران	تنگابن	ابراهیم کاویانی	x		بلوار امام رضا (ع) به سمت چالوس جنب اداره منابع طبیعی	0192	4-4270101
381	3166	مازندران	جویبار	رحمت اله مژده	x		ورودی شهر از سمت قلمشهر	0124	2221420-2221410
382	216	مازندران	چالوس	بهروز دبلم نژاد	x		خ امام خمینی سه راه کمربندی	0191	2250311-2250751
383	3160	مازندران	چالوس	نریمان فقیه عبداللهی	x	x	خ 17 شهروید جنب سازمان صنایع دستی ایران مقابل دانشگاه آزاد اسلامی	0191	4-2221110
384	3181	مازندران	چالوس	حسن خلیل خلیلی	x		انتهای کمربندی - جنب پاساژ گل سر خط هفت	0191	2252391-2256112-2250619
385	3171	مازندران	چمستان	غلامحسین عفا	x		جاده امل-جنب پمپ بنزین آهودشت	0122	15-5262614

ردیف	کد تأیید	استان	شهر	نام نمایندگی	خانواده X100	سایه ۱۵۱	آدرس	کد تلفن شهر	تلفن
۳۸۶	۳۱۵۸	مازندران	رامسر	سعید شاه نظری	×		ورودی شهرآزمت تنکابن-روبروی فرودگاه	۰۱۹۲	۰۵۲۱۴۶۴۵-۰۵۲۱۴۶۴۵
۳۸۷	۳۱۵۹	مازندران	رامسر	ابوالقاسم علیمردانیان	×		بلوار امام رضا(ع)روبروی پلیس راه میان هاله	۰۱۹۲	۰۵۲۴۸۴۷-۰۵۲۴۸۴۵-۰۵۲۴۸۴۷
۳۸۸	۳۱۸۲	مازندران	رامسر	محمدعلی کاظمی پور	×		کیلومتر ۲ جاده تنکابن- بعداز دوراهی سادات شهر	۰۱۹۲	۰۵۲۱۴۹۱۹-۰۵۲۱۳۱۰۰
۳۸۹	۳۱۷۲	مازندران	زرگر محله	میرداد بندگان	×		کیلومتر ۹ جاده بابل آمل	۰۱۱۱	۴-۳۳۸۳۵۱۱
۳۹۰	۲۰۰	مازندران	ساری	مهدی ناصری	×		جاده ساری نکا - جنب سه راه بیمارستان شهید زارع	۰۱۵۱	۳۳۸۸۵۵۵-۳۳۸۴۹۹۹-۳۳۸۳۰۳۰
۳۹۱	۲۰۱	مازندران	ساری	حشمت اله هدایتی	×		خ گرگان - بعداز پل تهن بلوار امام رضا(ع) اتو سرویس حشمت	۰۱۵۱	۳۳۸۱۹۱۹-۳۳۸۲۳۳۳
۳۹۲	۳۱۴۱	مازندران	ساری	شرکت خدماتی بازرگانی مهربخش ساری	×		کیلومتر ۲ جاده جویبار	۰۱۵۱	۳-۲۲۵۸۱۶۲
۳۹۳	۳۱۵۱	مازندران	ساری	علیرضا بخشی کیداهی	×	×	بزرگراه ولی عصر(عج)-مقابل بانک صادرات شعبه میدان بار	۰۱۵۱	۳۳۱۱۷۰۰-۳۳۱۲۳۱۱-آ-۳۳۱۸۳۴۷
۳۹۴	۳۱۶۴	مازندران	ساری	حسن ملکی	×		کیلومتر ۴ جاده جویبار	۰۱۵۱	۶-۲۱۷۲۳۹۵
۳۹۵	۳۱۵۷	مازندران	فریدونکنار	شرکت پیشتاژ خودرو شمال	×		خ امام خمینی-جنب شرکت بیلدر	۰۱۱۲	۳-۵۶۶۴۱۱۱
۳۹۶	۲۱۳	مازندران	قائم شهر	منصور خدادادی	×		خ شریعی ابتدای بلوار	۰۱۳۳	۲۳۷۳۸۷۸-۲-۲۲۷۶۶۹۰
۳۹۷	۳۱۵۶	مازندران	قائم شهر	بخشعلی بانو	×		کیلومتر ۳ جاده قائمشهر به ساری- جنب پمپ بنزین اسدی	۰۱۲۳	۴-۳۳۴۵۵۸۳
۳۹۸	۳۱۶۲	مازندران	قائم شهر	محمدعلی صابر	×		کیلومتر ۳ جاده قائمشهر بابل	۰۱۲۳	۲۲۹۲۹۵۰-۲۲۹۲۴۷۶
۳۹۹	۳۱۸۳	مازندران	قائم شهر	شرکت خدماتی مهرگان خودرو مازند	×		کیلومتر ۱ بزرگراه قائمشهر به ساری - بعد از میدان جانشان - بریدگی اول - روبروی چوب بری قندی	۰۱۲۳	۲-۳۳۴۴۴۴۱
۴۰۰	۳۱۴۷	مازندران	محمودآباد	شرکت خدماتی امیر خودرو	×		بلوار امام خمینی	۰۱۲۲	۷۷۲۴۷۷۴-۲-۷۷۲۴۷۷۱
۴۰۱	۳۱۵۴	مازندران	محمودآباد	وحید رضاپور	×		کیلومتر ۶ جاده محمودآباد آمل - کلوده	۰۱۲۲	۷۳۳۳۷۰۲-۲-۷۳۳۳۷۰۲
۴۰۲	۳۱۸۸	مازندران	محمودآباد	شرکت کاسپین خودرو محمودآباد	×		جاده محمودآباد به آمل - محله ترسباب - روبروی دانشگاه غیرانتفاعی نیما	۰۱۲۲	۷۷۸۹۹۲۴
۴۰۳	۳۱۴۸	مازندران	نکا	نورالدین مسلمی - شمس اله ودودی	×		خ انقلاب اسلامی	۰۱۵۲	۳-۵۶۴۰۰۰۱
۴۰۴	۲۱۰	مازندران	نور	عین اله سلطانپور	×		خ شیخ فضل اله نوری	۰۱۲۲	۳-۶۲۲۹۶۶۲-۶۲۲۲۴۹۰
۴۰۵	۳۱۶۹	مازندران	نوشهر	خیراله امایی پرچکوهی	×		کمربندی نوشهر - خیابان باطااهر	۰۱۹۱	۲-۳۳۵۹۲۱۰-۳۳۳۳۳۳
۴۰۶	۳۷۱	اردبیل	اردبیل	شهرزاد رمزی بیراقوم	×	×	خ جام جم روبروی تی بی تی سابق	۰۴۵۱	۴-۲-۸۸۱۳۴۱
۴۰۷	۳۷۲	اردبیل	اردبیل	ابابیل نوری	×		میدان جهاد روبروی فروشگاه زنجیره ای رفاه ابتدای جام جم	۰۴۵۱	۳-۸۸۱۱۸۶۱
۴۰۸	۲۱۰۳	اردبیل	اردبیل	شرکت سیلان نمین	×		میدان میازان-خ کلرگر-جنب پمپ بنزین	۰۴۵۱	۳۳۳۳۳۴۳
۴۰۹	۲۱۱۰	اردبیل	اردبیل	اسماعیل حسینیان قوام	×		بزرگراه سیسج - دروازه استارا - کمربندی دوم - جنب خروجی ترمینال	۰۴۵۱	۴-۸۸۱۸۳۲۲
۴۱۰	۲۱۱۱	اردبیل	اردبیل	مهدی لایمی زارع	×	×	ورودی شهر از سمت تبریز- جنب ورودی شهرک اباری بعثت ۱	۰۴۵۱	۳-۷۷۳۰۲۵۱
۴۱۱	۲۱۱۲	اردبیل	اردبیل	شرکت امید پدر سیلان	×		دروازه استارا- میدان جهاد- ابتدای بزرگراه شهنا - پ ۳۲	۰۴۵۱	۱-۳۳۵۸۸۷۰

ردیف	کد تابلو	استان	شهر	نام نمایندگی	خانواده X100	سایا ۱۵۱	آدرس	کد تلفن شهر	تلفن
۴۱۲	۲۱۰۴	اردبیل	پارس آباد	شرکت معان خودرو زینالی	x		خ کمربندی- تقاطع خیابان سرو- جنب باسکول زینالی	۰۴۲	۴-۷۲۸۹۹۰۱
۴۱۳	۲۱۱۳	اردبیل	پارس آباد	رامین جهانتاب	x		ورودی شهر از سمت اردبیل - جنب شرکت حمل و نقل جهان بار معان	۰۴۲	۷۲۸۸۸۷ - ۷۲۸۲۵۵۴
۴۱۴	۵۵۰۶	اردبیل	خلخال	شرکت آوی فن اوران الماس خلخال	x		خوجین-کیلومتر یک جاده اسلام نرسیده بمب بنزین	۴۵۲	۸-۴۲۵-۲۴۶
۴۱۵	۲۱۰۷	اردبیل	گرمی	رحیم محمدی رضائلو	x		کیلومتر ۱ جاده بیله سوار - جنب بمب بنزین	۰۴۲	۹-۶۴۴۴۳۰۰-۸-۶۴۴۴۰۰۳
۴۱۶	۲۱۰۲	اردبیل	مشکین شهر	خوشروز غلامحسینی	x	x	کنازگنر مشکین شهر به اهر نرسیده به کارخانه آرمساری	۰۴۲	۱۴-۵۲۳۲۵۱۳
۴۱۷	۲۲۶۶	آذربایجان شرقی	اسکو	شرکت روانکار اسکو	x		جاده اسکو به خسروشهر	۰۴۱۲	۷۲-۲۴۸۲۷۷۱
۴۱۸	۲۲۵۲	آذربایجان شرقی	اهر	عسگر گل رحیان	x	x	ابتدای بلوار جمهوری اسلامی	۰۴۲۶	۲۲۲۴۵۰۰
۴۱۹	۲۲۸۱	آذربایجان شرقی	اهر	ابوالفضل بریده	x		کیلومتر ۱ جاده اهر به تبریز پایین تر از ایران خودرو	۰۴۲۶	۲۲۳۵۶۶۲-۲۲۲۶۶۲۲
۴۲۰	۲۲۷۱	آذربایجان شرقی	آذرشهر	محسن ممقانیان	x		خروجی شهر به سمت تبریز	۰۴۱۲	۵-۴۲۳۴۴۲۴
۴۲۱	۲۲۵۶	آذربایجان شرقی	بستان آباد	محموده کریم و احمد کفیلی	x		کیلومتر ۱ جاده تبریز	۰۴۲۲	۶-۴۱۲۷۴۴۵-۴۱۲۲۴۳۶
۴۲۲	۲۲۵۹	آذربایجان شرقی	بناب	ایوب داداش کریمی	x		خ امام خمینی جنب ترمینال	۰۴۱۲	۷۲۲۶۰۴۰-۷۲۲۹۳۵۷-۷۲۲۲۶۶۴
۴۲۳	۲۲۸۰	آذربایجان شرقی	بناب	مرتضی آسا	x		خیابان مطهری- بلوار رسالت - بالاتر از بیمارستان امام - نیش بن بست مهر ۱	۰۴۱۲	۷۲۶۴۶۵۱-۷۲۶۲۷۸۰
۴۲۴	۱۸۱	آذربایجان شرقی	تبریز	امیراحمد و بهرام آرموجیان	x		خ راه آ هن چهارراه قفطان	۰۴۱۱	۲۸۱۳۲۲۴-۲۸۰۲۰۱۸-۴۴۱۰۴۷۲
۴۲۵	۲۲۵۵	آذربایجان شرقی	تبریز	سیدعلی فضل آذرشیریانی	x	x	خ ابوریحان	۰۴۱۱	۴۷۶۱۴۱۴-۴۷۹۵۳۳۹ - ۴۷۷۹۵۰۵
۴۲۶	۲۲۶۳	آذربایجان شرقی	تبریز	برویز پرویزی	x		دروازه تهران، نرسیده به پل هوایی اتوبان	۰۴۱۱	۲۲۳۴۴۱۶-۲۳۱۴۱۱۹-۲۳۰۳۴۰۸
۴۲۷	۲۲۶۴	آذربایجان شرقی	تبریز	حسن فرخشی تبریزی	x		خیابان فلسطین(مال متحد سابق)روبروی کلینیک پردیس	۰۴۱۱	۳-۵۲۴۵۴۶۱-۱۸-۵۲۴۰۶۱۶
۴۲۸	۲۲۶۷	آذربایجان شرقی	تبریز	غلامرضا جعفری	x		ابتدای جاده تهران-سه راهی اهر سمت راست	۰۴۱۱	۱-۶۳۷۶۶۲۰-۶۳۷۷۴۸۷
۴۲۹	۲۲۶۸	آذربایجان شرقی	تبریز	شرکت تیزران خودرو تبریز	x		سه راهی فرودگاه کیلومتر ۲ جاده مرند	۰۴۱۱	۴۱-۲۸۶۱۱۳۷-۵-۲۸۶۱۱۳۰
۴۳۰	۲۲۷۰	آذربایجان شرقی	تبریز	محمود وفادوست	x	x	خ امام خمینی - روبروی باغ گلستان	۰۴۱۱	۵۵۱۵۲۵۳-۵۵۱۱۱۱۱
۴۳۱	۲۲۷۴	آذربایجان شرقی	تبریز	محمد دسترخ آزادی	x		دروازه تهران-جنب بانک سه استاد شهیریار-کوی شهید محلاتی	۰۴۱۱	۲- ۳۳۲۱۱۴۱-۲-۳۳۲۴۸۷۰
۴۳۲	۲۲۵۸	آذربایجان شرقی	سراب	ابوالفضل زنجیران	x		ابتدای جاده اردبیل - روبروی اردوگاه شهیدفهمیده	۰۴۲۱	۲۲۴۴۴۴۴-۲۲۴۵۱۹۰-۲۲۲۸۷۸۷
۴۳۳	۲۲۸۴	آذربایجان شرقی	سراب	شرکت خدماتی رفاه انمداد سراب	x		دروازه تبریز - خیابان امام	۰۴۲۱	۳-۲۲۲۳۱۱۱
۴۳۴	۱۸۵	آذربایجان شرقی	شسستر	کریم گللی زاده اصل	x		شند آباد کیلومتر۴جاده سلماس	۰۴۷۲	۲۲۲۴۹۳۱-۲۲۲۴۷۴۵
۴۳۵	۲۲۷۸	آذربایجان شرقی	شسستر	رضا شیراحمد	x		جاده شسستر به صوفیان نرسیده به بمب بنزین	۰۴۷۱	۲۲۳۲۰۲۲-۲۲۴۵۹۴۶-۲۲۲۶۲۹۰
۴۳۶	۲۲۷۲	آذربایجان شرقی	مراغه	شرکت رصد خودرو مراغه	x		جنب میدان مادر	۰۴۲۱	۴-۲۲۷۶۸۷۲-۷۰-۲۲۷۶۸۶۸
۴۳۷	۲۲۷۵	آذربایجان شرقی	مراغه	زمان ابراهیمی	x		بلوار شهید شکاری - ساختمان ابراهیمی - پلاک ۱۱۶	۰۴۲۱	۲-۲۳۵۴۰۰۰-۲۳۵۴۲۲۲

ردیف	کد تابلو	استان	شهر	نام نمایندگی	خانواده X100	سایا 151	آدرس	کد تلفن شهر	تلفن
۴۳۸	۲۲۶۲	آذربایجان شرقی	مرند	حمزه تبرانداز	x		کیلومتر ۳ جاده خوی- روبروی سه راه یامچی	۰۴۹۱	۲۲۴۶۸۶۴-۲۲۴۹۹۱۳
۴۳۹	۲۲۷۹	آذربایجان شرقی	مرند	جواد عمارت پرداز	x		میدان دانشگاه- جنب دانشگاه آزاد اسلامی	۰۴۹۱	۲۴۶۱۲۷۷-۲۲۴۶۱۱۳-۲۲۴۶۱۱۳
۴۴۰	۲۲۷۳	آذربایجان شرقی	ملکان	رضا محمد قاسم زواد	x		گمرکندی	۰۴۲۲	۱۵-۸۲۲۱۹۱۴
۴۴۱	۲۲۵۷	آذربایجان شرقی	میانه	رضا امینی	x		جاده ترانزیت روبروی سینما صخره‌دید	۰۴۴۳	۶-۲۲۳۲۰۰۵
۴۴۲	۲۲۸۲	آذربایجان شرقی	میانه	سیامک عینی	x		جاده ترانزیت جنب هتل سلولار	۰۴۲۳	۲۲۳۹۱۲۵-۲۲۲۶۱۲۱
۴۴۳	۲۲۸۸	آذربایجان شرقی	هادی شهر	یعقوب اسکندری زاده	x		روبروی پمپ بنزین	۰۴۹۲	۲۰-۳۰۵۰۶۱۶
۴۴۴	۲۲۷۶	آذربایجان شرقی	هشترود	سپروس لطیفی سراسنکارود	x		خیابان دکتر بهشتی جنوبی - روبروی دادگستری	۰۴۲۴	۶۲۲۸۸۶۵-۶۲۲۷۰۰۰
۴۴۵	۲۵۱	آذربایجان غربی	ارومیه	شرکت باختر تعمیرارومیه	x		بلوار آزادی روبروی سیلو	۰۴۴۱	۲۷۷۷۴۲۴-۲۷۷۸۸۹۸-۲۷۷۴۲۴۰
۴۴۶	۲۵۲	آذربایجان غربی	ارومیه	علی جعفری لک	x	x	بلوار شیخ شلتوت جنب گلزار آذربایجان پ ۱۵۷	۰۴۴۱	۲۳۵۸۰۱۸-۲۳۵۲۰۰۶
۴۴۷	۲۳۰۲	آذربایجان غربی	ارومیه	شرکت کیا تعمیرارومیه	x		جاده مهاباد کیلومتر ۴ جنب اردوگاه تربیتی معلم	۰۴۴۱	۲۳۵۲۰۲۹
۴۴۸	۲۳۰۶	آذربایجان غربی	ارومیه	شرکت سپهر تعمیرارومیه	x		بلوار آزادی، روبروی پمپ بنزین	۰۴۴۱	۶-۲۷۶۱۹۶۵
۴۴۹	۲۳۰۹	آذربایجان غربی	ارومیه	حسین شاکری	x		بلوار شیخ شلتوت، ترسیده به میدان تره بار	۰۴۴۱	۲۳۵۱۷۹۳-۲۳۵۴۰۱۲
۴۵۰	۲۲۲۵	آذربایجان غربی	ارومیه	عباس اله وردیان	x		کیلومتر ۲ جاده سلماس روبروی سازمان کشاورزی	۰۴۴۱	۲۶۲۱۴۴۹-۲۶۲۰۱۷۸
۴۵۱	۲۲۲۶	آذربایجان غربی	ارومیه	اکبر جوانمشن	x		بلوار فرودگاه - روبروی دانشگاه آزاد اسلامی - پ ۲۲۲	۰۴۴۱	۲۶۲۲۴۵۴-۲۶۲۰۰۸۵ - ۲۶۲۲۲۸۷
۴۵۲	۲۲۲۷	آذربایجان غربی	ارومیه	شرکت اروم کیا خودرو	x		ابتدای جاده مهاباد - جنب جایگاه CNG	۰۴۴۱	۳-۲۵۷۲۵۹۱ - ۲۲۷۴۸۴۳
۴۵۳	۲۳۱۲	آذربایجان غربی	اشنویه	شرکت وحدت پدک اشنویه	x		بلوار بسیج- روبروی کتابخانه عمومی	۰۴۴۴	۵۶۲۳۶۵
۴۵۴	۲۳۱۰	آذربایجان غربی	یوگان	حسین عباسی	x		جاده میاندوآب، بلوار امام خمینی، مقابل خرمنکوب سازی برادران شامه	۰۴۸۲	۶۲۳۲۵۰۰-۶۲۳۲۲۲۰
۴۵۵	۲۳۲۸	آذربایجان غربی	پلدشت	محمد رضا مجرد	x		بعد از میدان قلم - ابتدای جاده ماکو	۰۴۴۲	۲ - ۴۴۲۵۵۸۱
۴۵۶	۲۳۰۸	آذربایجان غربی	پیرانشهر	کریم حسن کهنه لاهیجانی	x		جنب بازار تره بار	۰۴۴۴	۴۲۲۹۰۱۲-۴-۴۲۲۹۰۳۲
۴۵۷	۲۳۱۹	آذربایجان غربی	پیرانشهر	عمر سوری	x		بلوار کردستان میدان والفجر ۲	۰۴۴۴	۴۲۳۰۲۵۰-۴۲۲۴۱۵۰
۴۵۸	۲۳۰۲	آذربایجان غربی	خوی	عباس آهنگری - میر حسین شاکری	x		کیلومتر ۵ جاده تبریز تا بنین تراز کارخانه قند روبروی جاده فره شبان	۰۴۶۱	۲۴۵۰۰۷۷-۲۴۵۰۰۲۷
۴۵۹	۲۳۱۷	آذربایجان غربی	خوی	حسین بیگ زاده	x	x	بلوار مطهری	۰۴۶۱	۵-۲۴۵۶۲۰۱
۴۶۰	۲۳۲۹	آذربایجان غربی	خوی	میر حسین شاکری	x		بلوار مطهری - میدان نصراللهی	۰۴۶۱	۶ - ۲۴۵۸۳۳۵
۴۶۱	۲۳۲۰	آذربایجان غربی	سردشت	لقمان میرزائی	x		سردشت - سه راهی پیرانشهر و سردشت - روبروی پالسی راه	۰۴۴۴	۲۳-۲۳۲۱۲۲۱
۴۶۲	۲۵۳	آذربایجان غربی	سلماس	اسماعیل منسوبی	x		گمرکندی جاده تسوج جنب نیروگاه برق	۰۴۴۳	۵۲۲۱۰۷۳-۵۲۲۴۷۷۲ - ۵۲۲۴۶۷۳
۴۶۳	۲۳۱۱	آذربایجان غربی	سلماس	احد اسدی اهرنجانی	x		خ امام خمینی (ره)- روبروی اداره راه و ترابری- فلکه سرباز	۰۴۴۳	۳-۵۲۳۷۰۰۲

ردیف	کد تابلو	استان	شهر	نام نمایندگی	خانواده X100	سامیا ۱۵۱	آدرس	کد تلفن شهر	تلفن
۴۶۴	۲۲۲۱	آذربایجان غربی	سلماس	دادو یاقوتی گلعدانی	x		جاده تازه شهر- بلوار ملت	۰۴۴۳	۹۳-۵۲۵۵۵۸۹
۴۶۵	۲۲۲۲	آذربایجان غربی	سلماس	قاسم نورانی مناجوق	x		انتهای بلوار جمهوری اسلامی - ابتدای مناجوق	۰۴۴۳	۵۲۶۰۹۲۳ - ۵۲۶۰۰۶۰
۴۶۶	۲۲۰۴	آذربایجان غربی	شاهین دژ	شرکت شاهین صنعت حاتم	x		جاده میانداوب ابتدای بلوارغذیرخم	۰۴۸۲	۲۲۲۰۹۹۵
۴۶۷	۲۳۱۶	آذربایجان غربی	قره ضیالهدین	سعید باقرزاده	x		جاده ترانزیت تیریز انارگان روبروی ورودی شهر جنب باسکول چاپاره	۰۴۶۲	۲۷۲۸۸۴۴-۲۷۲۸۸۳۳
۴۶۸	۲۲۰۷	آذربایجان غربی	ماکو	شرکت تعاونی خدماتی پیرام حسام ماکو	x		بلوارمدرس، جنب پلیس راه	۰۴۶۲	۹-۲۲۲۶۸۸۸
۴۶۹	۲۵۷	آذربایجان غربی	مهاباد	نادر سینا	x		بلوار توحید پائین ترانزاهنمایی و رانندگی	۰۴۴۲	۲۴۴۱۵۲-۲۴۴۵۶۰۱
۴۷۰	۲۲۱۲	آذربایجان غربی	مهاباد	انور عبدالله زاده	x		میدان استاد هیمن	۰۴۴۲	۲۲۴۱۴۱۵-۲۲۲۴۸۸۸
۴۷۱	۲۵۴	آذربایجان غربی	میانداوب	جوانشیر اسکندرزاده	x		بلوار انقلاب روبروی تعاونی ۸	۰۴۸۱	۲۲۶۱۱۲۳-۲۲۶۲۷۰۰-۲۲۲۴۴۲۷
۴۷۲	۲۵۵	آذربایجان غربی	نقده	کاظم دانش پور	x		انتهای بلوار بهشتی - روبروی باربری توحید	۰۴۴۳	۲-۲۲۲۸۰۰۱-۲۲۲۷۱۷۷
۴۷۳	۲۳۱۴	آذربایجان غربی	نقده	شرکت نسیم یدک سلدوز	x		خ ولی عصر(عج)-جنب مرکز بهداشت-روبروی بانک تجارت	۰۴۴۳	۲-۲۲۶۹۹۹۰
۴۷۴	۲۳۱۸	آذربایجان غربی	نقده	مطمفی بیگ زاده	x	x	خ بیرانشهر - نرسیده به میدان دفاع مقدس - خیابان سایبا	۰۴۴۳	۲-۲۲۷۲۷۶۱-۲۲۶-۳۸۰
۴۷۵	۲۱۵۲	کردستان	بیجار	رضا شیراز	x		بلوار فجر-نرسیده به میدان سپاه	۰۸۷۲	۴۲۲۸۱۸۸
۴۷۶	۲۱۵۶	کردستان	دیواندره	شهرام کاکه سوندی	x		ورودی شهر از سمت سقز	۰۸۷۲	۶-۲۷۲۸۱۱۵
۴۷۷	۲۱۵۳	کردستان	سقز	شرکت توسعه و گسترش سرمایه گذاری ایلباد	x	x	کیلومتر یک جاده سقز بوکان- جنب سقز گاز	۰۸۷۴	۳-۲۲۷۴۲۴۲
۴۷۸	۲۱۵۵	کردستان	سنندج	شرکت راهنمایان کردستان	x	x	جنب پمپ بنزین سلو-روبروی بانک رفاه	۰۸۷۱	۷-۲۳۸۴۰۰۶-۲۳۸۴۰۰۹
۴۷۹	۲۱۵۴	کردستان	قروه	غلامرضا میرزایی	x		بلوار غدیر خم ورودی شهر از همدان	۰۸۷۲	۴-۵۲۴۶۸۰۱
۴۸۰	۲۱۵۷	کردستان	قروه	اصغر عباسی	x		بلوار غدیر خم - نرسیده به سه راه تختی - جنب ترمینال دهگلان	۰۸۷۲	۳-۵۲۴۴۴۴۲
۴۸۱	۲۱۶۰	کردستان	مریوان	رمیوار رسایی	x		۰۰۰ کهنتری ورودی شهر از سمت سنندج	۰۸۷۵	۲۲۴۵۵۹۷
۴۸۲	۲۴۶۷	کرمانشاه	اسلام آباد غرب	اسکندر صادقی	x		بین نیروگاه برقی و شهرک صنعتی - پلاک ۲۰	۰۸۲۲	۵۳۲۲۷۲۷-۹-۵۳۲۲۲۰۵
۴۸۳	۲۲۷۰	کرمانشاه	اسلام آباد غرب	مهدی جلیلیان	x		کیلومتر ۲ جاده کرمانشاه - جنب نیروگاه برق	۰۸۲۲	۱-۵۳۲۲۴۹۰
۴۸۴	۲۲۶۱	کرمانشاه	جوانرود	شرکت خودرو شاهوی غرب	x	x	ورودی شهرزاسمت روانسر-نرسیده به پمپ بنزین	۰۸۲۲	۶۲۲۹۶۹۶-۶۲۲۵۶۰۰-۶۲۲۴۰۵۰-۶۲۲۲۸۲۹
۴۸۵	۲۲۶۲	کرمانشاه	سرپل ذهاب	علیرضا شامحمدی	x		ورودی شهر از اسلام آباد غرب ، جاده راه کرپلا	۰۸۲۴	۲۷۱۱۰۹-۲۷۱۱۱۲۱
۴۸۶	۲۲۶۵	کرمانشاه	سنقر و کلیانی	حجت اله بیگلری	x		ورودی شهر از سمت کرمانشاه میدان شهید دکلمی جنب جایگاه CNG	۰۸۲۸	۴۲۲۷۰۸۱-۴۲۲۶۰۸۵
۴۸۷	۲۲۵۷	کرمانشاه	صحنه	محمدرضا همامون پور	x		میدان امام حسین - روبروی دانشگاه آزاد-نیش بلوار اصلی	۰۸۲۸	۲۲۲۹۵۵۲-۲۲۲۹۵۵۴-۲۲۲۹۶۶۲
۴۸۸	۲۷۱	کرمانشاه	کرمانشاه	علی صدیقی صفائی	x	x	بلوار شهید بهشتی جنب اداره ارشاد اسلامی	۰۸۲۱	-۱۶-۸۲۵۶۰۱۵-۸۲۴۵۸۳۵-۵-۸۲۳۹۴۴۴ ۸۲۵۳۷۸۰-۸۲۵۳۷۷۹

ردیف	کد تابلو	استان	شهر	نام نمایندگی	خانواده X100	سایا ۱۵۱	آدرس	کد تلفن شهر	تلفن
۴۸۹	۲۷۴	کرمانشاه	کرمانشاه	منوچهر سالاری	x		میدان وکیل آقا جنب بانک ملت و داروخانه نجات	۰۸۲۱	۷۲۷۷۹۶۶ - ۷۲۷۷۵۱۲
۴۹۰	۲۲۵۱	کرمانشاه	کرمانشاه	احمد کمروی	x		خ سنجایی خ حکیم نظامی	۰۸۲۱	۸۲۴۸۲۴۴ - ۵
۴۹۱	۲۳۵۵	کرمانشاه	کرمانشاه	مجتبی کیانی خواه	x		خیابان عشایر جنب فروشگاه تامین احتمالی، پلاک ۱۸۷-۱۸۱	۰۸۲۱	۸۲۴۴۵۵۱ - ۸۲۴۴۱۹۴
۴۹۲	۲۳۵۶	کرمانشاه	کرمانشاه	علیرضا بتکداری	x		دیزل آباد، خیابان لول	۰۸۲۱	۸۲۳۳۰۷۰ - ۸۲۶۲۴۵۰ - ۸۲۷۳۰۸۰
۴۹۳	۲۳۵۸	کرمانشاه	کرمانشاه	عبدالعلی خروشی	x		خ کشاورز - روبروی ساختمان مدیریت برق شهرستانهای تابعه کرمانشاه	۰۸۲۱	۷۲۳۸۸۶۶ - ۷۲۳۸۸۸۲
۴۹۴	۲۳۵۹	کرمانشاه	کرمانشاه	سیاوش باری	x		دیزل آباد - خیابان تاکسیرانی - سه راهی سمت چپ بانک صادرات	۰۸۲۱	۸۲۷۴۸۰۰ - ۸۲۶۱۷۰۳
۴۹۵	۲۳۶۶	کرمانشاه	کرمانشاه	شرکت خودرو حرکت غرب	x		کمربندی راه کرپلا - روبروی ترمینال اسلام آباد غرب	۰۸۲۱	۲-۷۲۶۵۰۰۰
۴۹۶	۲۳۶۳	کرمانشاه	گیلانغرب	شرکت سرکش خودرو گیلانغرب	x		ورودی شهر از سمت اسلام آبادغرب - روبروی پلیس راه	۰۸۲۵	۱-۲۳۲۸۱۴۰
۴۹۷	۲۳۶۴	کرمانشاه	هرسین	نوذر قربانی	x		خیابان کارگر - میدان امام خمینی - روبروی دادگستری - ناحیه کارگاهی -	۰۸۲۵	۳۲۲۲۵۵۹ - ۳۲۲۲۹۹۵
۴۹۸	۲۳۵۲	لرستان	ازنا	علی پایی	x		بلوار ولیعصر خ دادگستری جنب تعاونی آهن فروشان	۰۶۶۶	۴۲۲۶۲۶۲ - ۴۲۲۶۱۶۳ - ۴۲۲۲۱۸۳
۴۹۹	۳۲۵	لرستان	الیگودرز	اسداله صادقی خوانساری	x		خ آیت اله سعیدی	۰۶۶۴	۲۳۲۱۰۴۵ - ۲۳۲۹۹۳
۵۰۰	۲۳۵۸	لرستان	الیگودرز	عبدالحمد بهرامسری	x		بلوار شرقی-بلوار شهید رضا روشنی-روبروی شرکت گاز	۰۶۶۴	۲۳۳۹۵۹۹ - ۲۳۲۱۰۸۰
۵۰۱	۲۳۵۱	لرستان	بروجرد	احمد اشرفی گودرزی - خلیل مطعی	x		خ امام خمینی - جنب اداره راه	۰۶۶۲	۴۴۴۸۲۲۲
۵۰۲	۲۳۵۵	لرستان	بروجرد	محمدرضا گل آرا	x	x	میدان زاتران کرپلا - جنب ترمینال غرب	۰۶۶۲	۱۴-۵۳-۲۰۱۱
۵۰۳	۲۳۵۹	لرستان	بروجرد	غلامعباس امیرسرداری	x		ابتدای کمربندی ملایر-پایتین تراز هوشناسی-روبروی قلعه کرم	۰۶۶۲	۳-۵۳-۴۱۲۲
۵۰۴	۲۳۵۳	لرستان	پلدختر	عین اله حقی پور	x		بلوار امام خمینی - کیلومتر ۳ جاده اندیشک	۰۶۶۳	۴۵-۴۲۲۱۰۴۴
۵۰۵	۳۲۱	لرستان	خرم آباد	شرکت کوثر خودرو لرستان	x		کیلومتر ۲ جاده خورستان	۰۶۶۱	۴۲۰۶۹۹۶-۴۲۰۶۴۴۳
۵۰۶	۳۲۲	لرستان	خرم آباد	نصرت اله اسلامی زاده	x	x	کیلومتر ۱ جاده خورستان - جنب ماهواره معیاری شهیدرحیمی	۰۶۶۱	۴۲۲۹۹۷۹-۴۲۰۷۳۶۶
۵۰۷	۲۴۶۰	لرستان	خرم آباد	شرکت بهرو صنعت خرم آباد	x		کیلومتر یک جاده اهواز - پایین تر از میدان امام حسین ، روبروی کارخانه آرد ایران مشایر	۰۶۶۱	۴۲۰۹۹۲۶-۴۲۰۹۰۱۱
۵۰۸	۲۳۵۴	لرستان	دورود	شرکت تعاونی نگاه اشتراکدوکه	x		ورودی شهر، جنب کارخانه آرد سفیدکوه صندوق پستی ۳۵۳	۰۶۶۵	۴۲۷۳۷۰۳ - ۴۲۷۳۵۲۹
۵۰۹	۲۴۶۳	لرستان	کوهسخت	گل میرزا شاهیوند	x		بلوار سیاه پاسداران - ابتدای خیابان دانش آموز - جنب پمپ بنزین	۰۶۶۳	۲ - ۶۲۴۲۷۱
۵۱۰	۲۳۵۶	لرستان	نورآباد	عبدالرضا رستمی نورآبادی	x		بلوار شهید بهشتی (آزادی)-روبروی منابع طبیعی	۰۶۶۳	۷۲۲۸۰۸۹
۵۱۱	۳۳۰۲	اصفهان	اصفهان	محمدرضا خانی	x		جاده کمربندی، شرق جاده، جنب پست برق	۰۳۶۲	۸-۵۳۴۶۷-۷
۵۱۲	۱۶۱	اصفهان	اصفهان	رضا سلیمی	x		بلوار بوستان سمدی سه راه نظرخ وحید	۰۳۱۱	۶۳۸۸۰۱۰
۵۱۳	۱۶۴	اصفهان	اصفهان	حسین و مجید زاهدی	x		خ امام خمینی جنب بل شهید خرازی مقلبل پارک قلمستان	۰۳۱۱	۳۳۱۲۴۹۱۰ - ۳۳۳۵۵۵۶
۵۱۴	۱۶۶	اصفهان	اصفهان	مصطفی عصارزادگان	x		آبویان کاهو سه راه ملک شهر خ بهارستان فلکه ملک شهر	۰۳۱۱	۴۴۱۴۸۶ - ۴۴۱۶۴۲۰

ردیف	کد پلاک	استان	شهر	نام نمایندگی	خانواده X100	سایا 151	آدرس	کد تلفن شهر	تلفن
515	167	اصفهان	اصفهان	محمد سلیمان	x		خ امام خمینی مقابل خ شریف مرکز خدمات فی اصفهان	0211	2341577-2335058-2319002-2311175
516	169	اصفهان	اصفهان	حسین پاکروان	x		سه راه بلوار کشاورزی جنب تالار بیستون	0211	7752550-7725767-7772777
517	174	اصفهان	اصفهان	شرکت حافظ قطعات اصفهان	x		خ امام خمینی بلوار علیرضا الملک شهرک صنعتی امیرکبیر	0211	2828571-2868900-2869975
518	3284	اصفهان	اصفهان	مسعود همایون	x		خیابان امام خمینی - ابتدای خیابان بابایی	0211	3-2868482
519	3296	اصفهان	اصفهان	شرکت بازرگانی کایخودرو پادانا	x		زمینیه - چهارراه عاشق اصفهانی - ابتدای عاشق اصفهانی غربی	0211	5517711-5517712-5513312
520	3202	اصفهان	اصفهان	محسن مهدی اف	x		خ ولیعصر - سه راه صغیر	0211	2317516-2287608-2282931
521	3212	اصفهان	اصفهان	شرکت باند ماشین سپاهان	x	x	انتهای خ معراج (هفتون) بعد از پل تمدن روبروی پمپ بنزین	0211	5525070-56012004-5525460
522	3217	اصفهان	اصفهان	علیرضا عنبرزاده	x		چهارباغ پلین - حدفاصل میدان شهنا و چهارراه تختی - روبروی بانک سپه	0211	2-2388121-2327277
523	3218	اصفهان	اصفهان	شرکت کیان کار صفهان	x		خیابان حکیم نظامی بین پل فلزی و چهارراه حکیم نظامی پلاک 160	0211	5-2324434-232686000
524	3219	اصفهان	اصفهان	شرکت تندر خودرو سپاهان	x		بزرگراه دکتر چمران - بین پل و پارک لاله	0211	2586776-2587546-2586700
525	3222	اصفهان	اصفهان	ابراهیم و مسیح عنبرزاده	x		خیابان جابر لسماری - ابتدای خیابان 5 آذر	0211	2448240-9-2444478
526	3224	اصفهان	اصفهان	احمد اعتمادافر	x		خیابان امام خمینی - بعد از تالو عاشق آباد - روبروی بانک ملی شهرک رسالت	0211	8-220244
527	3229	اصفهان	اصفهان	نبی اله شیخانی سودانی	x		خیابان آتشگاه - حد فاصل خیابان وحدت و خیابان قدس	0211	14-7725210
528	3207	اصفهان	آران و بیدگل	شرکت ارمان گستر قطب	x	x	جنب پارک بزرگ شادی	0262	1-2752060
529	3229	اصفهان	بادرود	شرکت تولیدی غسل خودرو بادرود	x		خیابان امام خمینی - جنب مرکز مخابرات	0262	2446242-2446242
530	3200	اصفهان	بهارستان	احمدرضا رفیعی	x		کیلومتر 15 جاده اصفهان به شیراز، جنب خیابان اخوت	0211	6820889-6820888
531	3208	اصفهان	بهارستان	حسن چترانگون	x		جاده اصفهان/شیراز - ورودی شهر بهارستان - جنب پمپ بنزین	0211	681975905-68119752
532	3206	اصفهان	تیران	بهرام شیرازی	x		گمرک بند - کیلومتر 1 - جنب ترمینال کامپونداران	0232	2323119-2327121
533	3281	اصفهان	خمینی شهر	رحمان فاتحی	x		خ امیرکبیر - نرسیده به میدان بهمن	0211	25128027-3242465
534	3212	اصفهان	خمینی شهر	پرویز بختاری	x		خ کهن دژ مقابل سر درخانه کهن دژ	0211	9-2791818-2782197-2654255
535	3227	اصفهان	خمینی شهر	یداله سرخیان	x		خ کهن دژ - مقابل کارخانه بیخ	0211	12-2521010
536	2294	اصفهان	خوراسگان	محمود قاسمیان	x	x	خوراسگان - خ حی شرقی - روبروی مسجدالمهدی	0211	5241040-5241030
537	3298	اصفهان	داران	شرکت خودرو کار طوفان فرین	x		میدان کاوه ابتدای جاده الیگودرز	0272	4247760-4248414
538	3215	اصفهان	داران	غلامرضا کاپوئی	x		بلوار طالقانی شرقی - روبروی انبار اداره راه و ترابری	0272	4227779
539	3204	اصفهان	دمسگرد برخواست	بهرام هاشمیان	x		بلوار معلم (بهارستان) - جنب مخابرات	0212	5-5257444
540	3282	اصفهان	دولت آباد	اصغر زارعان	x		اتوبان دولت آباد نرسیده به میدان قائم جنب مخابرات	0212	13-5826212

ردیف	کد تابلو	استان	شهر	نام نمایندگی	خانواده X100	سایا 151	آدرس	کد تلفن شهر	تلفن
541	178	اصفهان	زرین شهر	حسن بیگی ریزی	x		بلوار معراج جنب استخر شهرداری	0224	4-2229162
542	2299	اصفهان	شاهین شهر	محمد شتابخ	x		خیابان خواجه انصاری(صنعتی)	0212	0572300-0547785
543	2328	اصفهان	شاهین شهر	اکبر جهانگیری	x		جاده قدیم اصفهان /تهران (بزرگراه آزادگان) -نرسیده به شاهین شهر -روبروی خیریه همدانیان	0212	3-05757020-4-05271700
544	171	اصفهان	شهرضا	مسح اله کوبانی	x		خ 45 متری(بلوار امام خمینی)	0221	5-2226151
545	2322	اصفهان	شهرضا	عباس اسماعیلی	x		ابتدای جاده شیراز - مجتمع صنایع کارگاهی امیرکبیر	0221	4-2281712
546	179	اصفهان	فلادرجان	حیدر ترابی - نبی اله صفری کلیشادی	x		اتوبان ذوب آهن موسیان جنب شرکت تراک ایران	0212	2116688-2116677
547	2226	اصفهان	فولادشهر	میروانی رضایی	x	x	بلوار مدرس - خیابان سوم	0224	3-2622211
548	175	اصفهان	کاشان	عباسعلی میرزاپور	x		بلوار قطب رواندی - روبروی صنایع کرک	0261	557817-5550008-5552799
549	2286	اصفهان	کاشان	جهانگیر نارنجی	x		بلوار قطب رواندی - روبروی شهرک صنعتی	0261	3-5524580
550	2320	اصفهان	کاشان	شرکت فنی ایلیا گستر آرزو کاشان	x		میدان بسیج - خروجی شهر به سمت نطنز- خیابان شهیدا دارالسلام - بلوار یکم صنایع کارگاهی - قطعه 12	0261	4-2555051
551	2325	اصفهان	کاشان	اسفر نوابی نژاد	x		خیابان طالقانی نیش آزادگان	0261	4442380-4442495
552	172	اصفهان	گلبایگان	ولی اله تدین	x		خ امام حسین (ع)	0272	3-2242222-2240824
553	177	اصفهان	گلبایگان	محمدرضا صفوی تهرانی	x		بلوار فردوسی کیلومتر 1	0272	2222222-2226061
554	2314	اصفهان	گلدشت	مجید سلجوقیان	x		ورودی شهر از سمت نجف آباد نبش بلوار ابوذر	0221	222807-2227864-2227860
555	173	اصفهان	میرکده	طهمورث اعظم پناه - بابک ذبیحان	x		بلوار نیکبخت روبروی راهنمایی و رانندگی	0225	5251122-5251201
556	2292	اصفهان	نائین	فتیردهقانی شاهکونی	x		بلوار بعثت - پلاک 13	0223	2259503-2252524
557	2324	اصفهان	نائین	مرتضی انصاری	x	x	ابتدای جاده تهران - بالاتر از دانشگاه آزاد اسلامی	0223	2266660-2266650
558	2320	اصفهان	نجف آباد	شرکت صنعت پارس نوری	x		خیابان امام خمینی(بلوار پارس راه) - روبروی ایستگاه پمپ گاز CNG	0221	4-2246741
559	2311	اصفهان	نطنز	علیرضا عظیمی	x		میدان تختی، ابتدای 25 متری مصطفی خمینی	0262	4-2248003
560	2316	اصفهان	ورنامخواست	شرکت پویا صنعت نجان	x		بلوار شهید شاهرادی جنب شهرداری	0224	1-2254070
561	281	ایلام	ایلام	علی محمد سوخته	x	x	جاده کرمانشاه حد فاصل میدان امام حسن (ع) و خیابان دانشگاه	0841	2221188-2220815-2222406
562	4002	ایلام	ایلام	شرکت دانیال بدک کرمانت	x		بلوار شهیدبهنشتی-نرسیده به میدان امام حسن(ع)	0841	2240526-2228282
563	5676	ایلام	آبدانان	محسن بیانی			کیلومتر 2 جاده درفول	0822	2-6224091
564	4001	ایلام	دره شهر	احتشام هاشمی	x	x	ابتدای کوی طالقانی - نرسیده به ترمینال مسافری	0822	8-5222444-5-5222444
565	4002	ایلام	دهلران	سیده زهرا حسینی	x		ورودی غربی شهر،روبروی فرماندهی نیروی انتظامی	0822	2222318

ردیف	کد تابلو	استان	شهر	نام نمایندگی	خانواده X100	ساها 151	آدرس	کد تلفن شهر	تلفن
566	4005	ایلام	سرابله	علی شیرخانی	x		بلوار امامزاده قاسم	0822	40030-4225220
567	4004	ایلام	مهران	شرکت ماهور یدک مهران	x		ورودی شهر از سمت ایلام - ابتدای بلوار امام خمینی	0822	40221113
568	4401	چهارمحال و بختیاری	بروجن	الیاس اسکندری	x		کیلومتر 1 جاده مبارکه	0382	4236200-4228888
569	361	چهارمحال و بختیاری	شهرکرد	نعمت اله بهامین - حسن کریمیان	x	x	سه راه قطب صنعتی	0381	3366822-3366820
570	363	چهارمحال و بختیاری	شهرکرد	زال محمودی	x		دروازه فارسان روپرویی ترمینال فارسان مجتمع نیمه مزاحم فردوسی	0381	2272082-2272360
571	4404	چهارمحال و بختیاری	شهرکرد	اسکندر قدیری	x		سه راه شهرک مقابل اداره راه و ترابری	0381	7-222-226
572	4402	چهارمحال و بختیاری	فارسان	رسول بهرامی	x		بلوار شهدا - روپرویی دانشکده هنر	0382	9-722-018
573	4402	چهارمحال و بختیاری	لردگان	شرکت کلاریدک	x	x	جنب شرکت پوتان گاز	0382	5228526-5222007
574	4112	خوزستان	امیدیه	خلف خداندازاده	x		خیابان اصلی-خیابان امام بلاک 27 و 28	0652	2221194-2222700-2225991
575	4108	خوزستان	اندیمشک	خدابخش وغلامعباس کشتکارملیکی	x		خیابان انقلاب مقابل ترمینال	0622	4226625-4226644 - 4222526
576	192	خوزستان	اهواز	عبدالمیر منایی	x		اتوبان کوت عبدالله روپرویی اسلام آباد	0611	5565154-2-5561280
577	193	خوزستان	اهواز	شرکت کجوراهواز	x	x	اتوبان آیت الله بهبهانی کوی مدرس	0611	5526195-3-5526161
578	4102	خوزستان	اهواز	محسن محمدی	x	x	فلکه بزرگ 3راه خرمشهراتوبان حمیدیه روپرویی مسجدالرحمن	0611	95-2377794-2369148
579	4115	خوزستان	اهواز	مکی دورفی	x		بلوار پاسداران، بعد از شرکت خرم نوش	0611	4481822-4481826
580	4120	خوزستان	اهواز	فرحان سلطانیان	x		خی انقلاب-خی آهن افشار-روپرویی اداره کارواموراجتماعی	0611	2378709-2-2379747-2377056
581	4122	خوزستان	اهواز	سیدعباس موسوی	x		اتوبان آیت الله بهبهانی اسلام آباد نبش خیابان صبا	0611	5562801-1-3-5566061
582	4123	خوزستان	اهواز	شرکت مجد صالح	x		سراه خرمشهر بعد از پاسگاه انتظامی شماره 19	0611	1-2336950
583	4127	خوزستان	اهواز	شرکت کارآوران صنعت یدک خودرو	x		خیابان انقلاب(کیلومتری) بین خیابان زینب و فراهانی جنب سنگ بری خوش اخلاقی	0611	23771174-23772361-23787182
584	4130	خوزستان	اهواز	شرکت بهکار خودرو جنوب	x		کیلومتر 5 جاده خرمشهر- جنب مرکز معاینه فنی - پلاک 960	0611	4-2399941- 2392621
585	4122	خوزستان	اهواز	شرکت روهینا یدک اهواز	x	x	بلوار سپیدار- بعداز ترمینال شرق اهواز	0611	11 - 2281810
586	4123	خوزستان	اهواز	سید رحیم صالحی	x		میدان تپه - ابتدای جاده فرودگاه	0611	2-2299100
587	4112	خوزستان	ایذه	سهراب رضایی	x		بزرگراه انقلاب	0622	8-522-447-522-445
588	4109	خوزستان	آبادان	شرکت ستاره آبی مهتاب	x	x	بلوار میدان طیب	0631	4444491-4444767
589	4116	خوزستان	آبادان	سپاس کریم پور	x		بلوار ورودی آبادان خرمشهر- نرسیده به پل ایستگاه 12	0621	7-2224254-2224252
590	4128	خوزستان	بندر امام خمینی	شرکت مهپارس ساحل جنوب	x		بلوار آیت اله خامنه ای	0651	3 - 2227881
591	4107	خوزستان	بهبهان	احسان عقیابی	x		جاده شیراز - ابتدای کمربندی - جنب میدان تره بار	0671	2221898-4-2221992

ردیف	کد تابلو	استان	شهر	نام نمایندگی	خانواده X100	سایا ۱۵۱	آدرس	کد تلفن شهر	تلفن
۵۹۲	۴۱۱۹	خوزستان	بهبهان	رضا متوسل	×		میدان محسنی - بلوار بعثت - جنب فرهنگسرای بهبهان	۰۶۷۱	۵-۲۲۲۰۸۹۳
۵۹۳	۴۱۲۹	خوزستان	بهبهان	حسین دارخال	×		جاده قدیم اهواز حریم کانال سمت چپ	۰۶۷۱	۳۳۷۲۱۰
۵۹۴	۴۱۲۵	خوزستان	حمیدیه	شرکت خودرو گستر جاوید	×	×	ورودی شهر از سمت اهواز-روبروی ورزشگاه حمیدیه	۰۶۱۲	۳-۲۲۳۵۰۰۱
۵۹۵	۴۱۳۴	خوزستان	خرمشهر	شرکت پرستی نخلستان خرمشهر	×		ابتدای جاده اهواز- روبروی کارخانه آسفالت	۰۶۲۲	۳-۴۲۰۹۴۰۰
۵۹۶	۱۹۷	خوزستان	دزفول	محمدعباس خویزای	×		جاده سنجر روبروی سد تنظیمی	۰۶۴۱	۶۲۶۹۷۰-۶۲۶۰۷۴۵
۵۹۷	۴۱۰۴	خوزستان	دزفول	عبدالمظیم شیرزاد	×		کیلومتر ۲ جاده شوشتر	۰۶۴۱	۹-۲۲۸۲۰۵۸
۵۹۸	۴۱۱۰	خوزستان	دزفول	سعید سامی	×		بلوار میدان تره بار-نیش خ تابستان روبروی بهشت علی	۰۶۴۱	۶۲۶۲۳۸۶-۶۲۶۱۴۰۲
۵۹۹	۴۱۰۶	خوزستان	رامهرمز	علیرضا بهبهانی	×		خیابان ولیعصر	۰۶۸۱	۴-۲۳۳۱۷۶۳-۲۳۳۳۸۳۳
۶۰۰	۴۱۳۱	خوزستان	رامهرمز	شرکت زاگرس زبندی	×		بلوار خلیج فارس - بعد از میدان خلیج فارس	۰۶۹۱	۲۲۹۲۳۲-۲۲۹۱۶۱
۶۰۱	۴۱۲۴	خوزستان	سوسنگرد	متصور مینشادای	×		بلوارورودی شهرزاسمت اهواز-بعداز اداره اموراب	۰۶۱۲	۴-۴۲۳۵۰۵۰
۶۰۲	۴۱۱۷	خوزستان	شادگان	شرکت همت خودرو شادگان	×		بلوار بهبهانی نیا مقابل پمپ بتزین سبالشهدا	۰۶۲۲	۲۰-۱۸-۲۳۲۹۱۱۷
۶۰۳	۴۱۱۴	خوزستان	شوش	سعید غیثی خیاط	×		بلوار امام خمینی	۰۶۴۲	۵۲۲۲۰۶۶-۵۲۲۹۱۸۳
۶۰۴	۴۱۲۶	خوزستان	شوشتر	شرکت تولیدی بازرگانی خودروسازان نوین شوشتر	×		جاده کشت و صنعت کارون-بلوار بهمن	۰۶۱۲	۵-۶۲۳۸۰۷۱
۶۰۵	۵۵۷۹	خوزستان	شوشتر	عبدعلی فوادی	×		شهرک علم الهدی - اتوبان خروجی شهر به سمت اهواز - جنب نمایندگی ایران خودرو	۰۶۱۲	۶-۶۲۳۵۳۳۳
۶۰۶	۴۱۰۳	خوزستان	ماهشهر	عبدالکریم یاسین صدیقی	×	×	انتهای خ امام خمینی سایت صنعتی اول جاده هندجیان	۰۶۵۲	۱۶-۲۳۲۰۱۱۴
۶۰۷	۵۶۷۱	خوزستان	ماهشهر	علی سلطانیان	×		کمربندی هندجیان سایت صنعتی	۰۶۵۲	۲۲۵۳۲۴
۶۰۸	۱۹۸	خوزستان	مسجدسلیمان	سهراب شیخ بهینی	×		نفتک، جنب ترمینال مسافری ریلی ولیعصر	۰۶۸۱	۸-۲۳۳۴۴۷
۶۰۹	۵۳۰۶	یزد	ابرکوه	سیدحسام رسولی	×		کیلومتر ۲ جاده ابرکوه به شیراز	۰۳۵۲	۶۸۲۳۵۱۲-۶۸۲۳۳۰۰
۶۱۰	۵۳۰۴	یزد	اردکان	علیرضا بهاریه	×		بلوارشهیدبهشتی بالاترازمیدان آیت الله خاتمی	۰۳۵۲	۷۲۳۱۴۴۴-۷۲۳۳۰۰۰
۶۱۱	۵۳۱۲	یزد	اشکذر	محمدرضا کاظمی پورالکندری	×		خ سنتو-جنب اورژانس صاحب الزمان(ع)	۰۳۵۲	۶۲۶۰۸۱-۶۲۶۲۵۷۰
۶۱۲	۵۳۱۸	یزد	باقق	شرکت نماد خودرو کویر	×		بلوار امام خمینی - نیش خ بنیاد مسکن	۳۵۲	۴۲۳۱۷۱۸-۴۲۳۱۷۷۶
۶۱۳	۵۳۱۰	یزد	تفت	محمدابراهیم انوری تفتی	×		ورودی شهر از سمت یزد	۰۳۵۲	۶۲۳۲۹۲۱-۶۲۳۲۹۱۹-۶۲۳۲۹۱۸
۶۱۴	۵۳۰۷	یزد	طیس	مهدی عبدالزاده	×	×	میدان آزادگان	۰۳۵۲	۷-۴۲۳۱۱۱۱-۴۲۳۵۳۵۱
۶۱۵	۵۳۰۸	یزد	مهریز	مهدی عبدلی	×		بعد از بلوار ورودی به طرف یزد	۰۳۵۲	۵۲۲۹۰۱۲-۵۲۲۹۰۱۰
۶۱۶	۵۳۱۶	یزد	مهریز	محمود زارع بیدگی	×		جاده سنتو-روبروی قلعه تاریخی علی آباد	۰۳۵۲	۵۲۲۹۶۶۶-۵۲۲۹۶۶۷-۵۲۲۹۶۶۵

ردیف	کد تابلو	استان	شهر	نام نمایندگی	خانواده X100	سایا 151	آدرس	کد تلفن شهر	تلفن
۶۱۷	۵۳۰۹	یزد	مید	بی بی نصرت نقیبی	x		محمود آباد، خیابان شهید میرباقری	۰۳۵۲	۷۷۲۰۰۶۶-۷۷۲۰۰۲۲-۷۷۲۴۸۷۶
۶۱۸	۳۴۱	یزد	یزد	سیدمحمد مصلاتی	x	x	بلوار ۱۷ شهریور، بعداز مثلثی امام شهر	۰۳۵۱	۸/۵۲۵۱۰۷۷
۶۱۹	۵۳۰۱	یزد	یزد	سیدعلی حسینی پورهدش	x		بلوار جانباز جاده قدیم نفت	۰۳۵۱	۷۲۱۸۰۰۵-۳-۷۲۱۵۵۵۲
۶۲۰	۵۳۱۱	یزد	یزد	علی بمان غنیان	x	x	بلوار آزادگان (فرودگاه) - جنب هتل کاروان	۰۳۵۱	۴-۷۲۲۴۹۴۲-۷۲۱۱۷۰۳-۷۲۲۵۶۵۷
۶۲۱	۵۳۱۳	یزد	یزد	ناصر خورشیدی	x		خ ایت ... کاشانی - نزسیده به پل قطار صفایه	۰۳۵۱	۵-۸۲۵۹۷۰۰ -۸۲۴۸۳۸۳
۶۲۲	۵۳۱۴	یزد	یزد	شرکت خدماتی جم تندر یزد	x		بلوار آزادگان چهارراه خضر آباد	۰۳۵۱	۵۲۵۳۰۰۰-۵۲۵۴۰۰۰-۵۲۵۲۰۰۰
۶۲۳	۵۳۱۵	یزد	یزد	شرکت بازرگانی خودرو یزد سیلو	x		بلوار امیرکبیر - بعداز پمپ بتزین	۰۳۵۱	۵-۸۲۱۹۹۰۰
۶۲۴	۵۳۱۷	یزد	یزد	حسین تقوی	x		بلوار دانشجو - روبروی سالن غذاخوری میزبان	۰۳۵۱	۱-۸۲۴۴۴۷۰



فصل ۱۰ - فهرست موضوعات

فهرست موضوعات

شماره صفحات	فهرست موضوعات
۱۰۹	برنامه سرویس های ادواری در شرایط سخت
۲۷	آزاد کردن کمربند ایمنی
۷۰	آفتابگیر
۲۹	آنتن
۳۱	آینه ها
۴۵	آینه داخل خودرو
۴۳	آینه های بغل
۸۵	اتصال کابل های رابط
۹۰	استفاده از باتری کمکی
۹۴	باز بودن دربهها
۹۲	باز کردن در پوش باک
۳۰	باز کردن درب باک
۱۵	باز کردن درب موتور
۱۵	بازدید سطح مایع شیشه شوی
۴۲	بالانس بودن چرخها
۸۸	برچسبهای اخطار و پلاک
۳۱	بررسی سطح روغن هیدرولیک
۳۲	برف پاک کن و شیشه شوی
۴۸	برنامه سرویس های ادواری خودرو سایپا
	بستن درب موتور
	بکسل کردن خودرو
	بوق
	تجهیزات داخلی
	ترمز دستی
	ترمز ضد قفل
	تعویض تیغه های برف پاک کن
	تعویض چرخها
	تعویض روغن ها
	تعویض لامپها
	تنظیم آینه
	تنظیم پشت سری
	تنظیم پشتی صندلی
	توصیه هایی در خصوص تعویض دنده
	جابجا کردن چرخ ها
	جاسیگاری
	جعبه داشبورد
	چراغ هشدار دهنده فلاشر

فهرست موضوعات

۴۱	روشن کردن موتور در حالت گرم	۴۸	چراغ نشان دهنده مه شکن عقب
۴۷	سرعت سنج	۴۸	چراغ نشان دهنده نور بالای چراغ های جلو
۴۰	سوئیچ موتور	۴۸	چراغ هشدار دهنده ترمز ضد قفل
۴۳	سیستم ترمز ضد قفل ABS	۴۸	چراغ هشدار دهنده ترمز دستی
۴۴	سیستم ترمز مجهز به بوستر	۴۸	چراغ هشدار دهنده سیستم ضد سرقت
۱۱	سیستم ضد سرقت	۴۸	چراغ هشدار دهنده شارژ باتری
۳۴	سیستم گرمایش و تهویه	۴۸	چراغ هشدار دهنده فشار روغن موتور
۱۴	شیشه بالابر برقی	۴۸	چراغ هشدار دهنده کمربند ایمنی
۵۲	شیشه شوی	۴۹	چراغ هشدار دهنده کیسه هوا
۱۵	صندلی ها	۵۰	چراغها
۱۸	طریقه بستن کمربند ایمنی	۵۱	چراغهای راهنما
۲۳	طریقه عملکرد کیسه هوا	۴۸	چراغهای نشانگر و هشدار دهنده ها
۵۲	عملکرد شیشه شوی	۷۲	چرخ زاپاس
۴۶	فرمان هیدرولیک	۵۹	رانندگی در باران
۸۶	فشار باد لاستیک	۵۹	رانندگی در شب
۵۱	فلاشر	۵۹	رانندگی در شرایط خاص
۳۱	فندک	۶۶	روش اتصال باتری به باتری
۶۷	فیوزها	۴۱	روشن کردن خودرو
۱۳	قفل های درب	۴۱	روشن کردن موتور در حالت خفه

فهرست موضوعات

۴۲	نحوه تعویض دنده	۵۵	کاتالیست
۴۷	نشانگر درجه حرارت موتور	۵۷	کارکرد اقتصادی خودرو
۴۷	نشانگر سطح بنزین	۵۱	کلید تنظیم نور چراغهای جلو
۴۷	نشانگرهای صفحه نمایش جلو	۵۱	کلید فلاشر
۶۰	نکات ایمنی جهت رانندگی در زمستان	۳۵	کلید های تنظیم گرمایش و تهویه
۷۹	نگهداری خودرو توسط مالک خودرو	۱۷	کمبرند ایمنی
۹۱	نگهداری باتری	۳۳	کنسول وسط
۹۶	نگهداری بدنه خودرو	۲۲-۲۶	کیسه هوا
		۹۹	گارانتهی خودرو
		۴۲	گیربکس
		۶۰	لاستیک مخصوص برف
		۶۴	مثلث ایمنی
		۷۳	محل زدن جک در زیر خودرو
		۸۶	مراقبت از لاستیک ها
		۴۷	مسافت سنج
		۱۱۱	مشخصات خودرو
		۵۴	مشخصات سوخت
		۶۸	مشخصات فیوزها
		۹۴	مشخصه روغنها



سازمان خدمات پس از فروش سایپا

توجه

مشتری گرامی لطفا جهت اطلاع از آخرین تغییرات و مشاهده نسخه معتبر این دفترچه به سایت شرکت سایپا یدک بخش خدمات مشتری قسمت راهنمای مشتری و ضوابط گارانتی مراجعه فرمایید. بدیهی است در صورت وجود اختلاف، نسخه موجود بر روی سایت قابل استناد می باشد.

تهران - کیلومتر ۱۷ جاده مخصوص کرج - نیش خیابان دارو پخش - صندوق پستی: ۸۲۶-۳۷۵۱۵ تلفن: ۶۱۶۱۰ دورنگار: ۶۱۶۱۱۹۰۱ امور مشتریان سراسر کشور: ۰۹۶۷۷۰

امدادخودرو: ۰۹۶۵۵۰ پیامک: ۵۰۰۱۹۶۷۷۰ صندوق پستی امور مشتریان: ۱۴۱۴-۳۷۵۱۵ سایت امور مشتریان: www.moshtarimadari.com

پست الکترونیک: customer@saipa-crm.ir وب سایت شرکت: www.saipayadak.org